

OFFICE CENTER :

2192 New Petchaburi Rd.,
Bangkapi, Huaykwang,
Bangkok 10310

POOL FACTORY :

88 Moo 9 Thepkrasatri,
Thalang, Phuket 83110



The Leader of Luxury Pool
Innovation & Healthy Pool

J.D.POOLS

PRODUCT
DIRECTORY



J.D.POOLS CO., LTD.



Since 1997
ISO 9001:2015 certified

- ✉ info@jdpools.com
- 📘 www.facebook.com/JDPools
- 🌐 www.jdpools.com

CREATING YOUR DREAM POOL



TABLE OF CONTENTS

ABOUT US	5
iP SMART POOL	8
iP DA VINCI POOL	16
COMPOSITE POOL	24
CARDIO POOL	32
FAMILY POOL	38
POOL FILTER & EQUIPMENT	41
POOL EQUIPMENT	68
POOL MAINTENANCE & ACCESSORIES	85

CHAIRMAN'S MESSAGE

We are new Technology originator of building pool in Thailand market. The thing that J.D.Pools is proud to be we have brought the standard of building pool go to the another different level and give the result that a customer please more original way. Our customer has both of small and large project like individual house, village project, condominium and resort. We have done until understand Thailand state and the deeply requirement of Thai. And also we are Thai Company which are stepping to being the new standard leader of building pool in universal market which be another of our pride

เราคือผู้ริเริ่มแนะนำเทคโนโลยีใหม่ในการสร้างสระว่ายน้ำในตลาดเมืองไทย สิ่งที่ เจ.ดี.พูลส์ ภูมิใจ คือ การที่เราได้นำมาตรฐานการสร้างสระว่ายน้ำไปสู่อีกระดับหนึ่งที่แตกต่าง และให้ผลลัพธ์ที่ลูกค้าพึงพอใจกว่าวิธีการดั้งเดิมลูกค้าของเรามีทั้งบ้านส่วนตัว โครงการหมู่บ้าน คอนโด โรงแรม รีสอร์ท ทั้งเล็กและใหญ่ เราทำมาจนเข้าใจสภาพเมืองไทย และความต้องการของคนไทยอย่างลึกซึ้ง และเราก็เป็นบริษัทของคนไทยที่กำลังก้าวไปสู่การเป็น ผู้นำมาตรฐานใหม่ของการสร้างสระว่ายน้ำในตลาดสากล ซึ่งเป็นอีกข้อหนึ่งความภาคภูมิใจของเรา

Thanusak Phungdet

Chairman / Managing Director
J.D.Pools Group



ABOUT US

J.D.Pools Group Company of Thai has established since 1997 in Phuket and also is new Technology originator of swimming pools into Thai market. It has never stopped the development of Technology. It collects the experience in "One Stop Service" since giving advices, design, building, the equipment installation and follows up the maintenance of pools state. With the experiences in 27 years in pools construction more than 18,000 pools had been place all over Thailand. Our confidence and this contentment of a customer can confirm in the new leadership of Swimming pool by J.D.Pools

กลุ่มบริษัท เจ.ดี.พูลส์ ของคนไทย ได้ก่อตั้งบริษัทขึ้นในปี พ.ศ. 2540 ณ จังหวัดภูเก็ต และได้เป็นผู้ริเริ่มนำมาตรฐานใหม่ของการสร้าง สระว่ายน้ำมาสู่ตลาดเมืองไทย และได้พัฒนาเทคโนโลยีอย่างไม่เคยหยุดยั้ง ได้สร้างสมความเชี่ยวชาญในการให้บริการที่ครบวงจรแบบ One Stop Services ตั้งแต่ให้คำปรึกษา ออกแบบ ก่อสร้าง ติดตั้งอุปกรณ์ และติดตามดูแลรักษาสภาพสระประสบการณ์ 27 ปี ในการสร้างสระว่ายน้ำกว่า 18,000 สระทั่วประเทศไทย ความเชื่อมั่นของเราและความพึงพอใจเหล่านี้ของลูกค้า ยืนยันความเป็นผู้นำมาตรฐานใหม่ ในการสร้างสระว่ายน้ำของ เจ.ดี.พูลส์



WORLD CLASS STANDARD AND ASEAN LARGEST POOL MANUFACTURE

J.D.Pools was established since 1997 in Phuket, Thailand. The Thai manufacturer company is a pioneer of gathering the world's standard of pool technology through production in Thailand

เจ.ดี.พูลส์ หนึ่งในความภาคภูมิใจของอุตสาหกรรมไทยที่ผลิตอุปกรณ์สระว่ายน้ำมาตรฐานระดับสากล โดยการผสมผสานนวัตกรรมเทคโนโลยีจากออสเตรเลีย ยุโรป และอเมริกา ประกอบกับความพิถีพิถันของผู้ผลิตคนไทย

NO.1 QUALITY POOL NETWORK

J.D.Pools is now Thailand's largest pool builder and maintenance network, with 22 showrooms operating across Thailand. All showroom comprises of the real pool sample and retail stores, owned by experienced pool professional at local and regional levels.

เครือข่ายศูนย์บริการสระว่ายน้ำคุณภาพมากที่สุดในประเทศไทย กว่า 22 สาขา ด้วยปณิธานในความเอาใจใส่ ในการดูแลสระว่ายน้ำของคุณ บริษัทเน้นนโยบายในการถ่ายทอดมาตรฐานการพัฒนาคุณภาพการก่อสร้าง และบริการหลังการขายให้กับแต่ละสาขา ซึ่งบริหารโดยผู้เชี่ยวชาญครอบคลุมทุก ๆ พื้นที่ทั่วประเทศเพื่อส่งมอบการบริการที่ใกล้ชิดด้วยจิตวิญญาณให้กับสระของคุณ

THE ONLY ONE POOL EXPORTER FROM THAILAND

With our highest manufacturing standard. We are the only swimming pool company launches product to the world market.

ผู้ส่งออกอุปกรณ์สระว่ายน้ำสู่ตลาดโลกด้วยมาตรฐานที่เป็นสากล เจ.ดี.พูลส์ คือผู้ส่งออกสระว่ายน้ำแห่งแรก และแห่งเดียวในประเทศไทย จากตลาดอาเซียนสู่ตะวันออกกลาง ยุโรป และออสเตรเลีย

THE 1ST ISO POOLS COMPANY IN THAILAND

As a world-class pool manufacturer, J.D.Pools produces a complete series of pool products-from smart pool panel made form Polypropylene, pool filter, Composite pool and complete pool accessories - in its own production facilities. This allows us to assure that our customers are fully supported with quality products and services. Indeed, J.D.Pools is the first swimming pool company in Thailand to receive ISO 9001 certified.

เจ.ดี.พูลส์ บริษัทสระว่ายน้ำมาตรฐานระดับโลก มีฐานการผลิตและโรงงานระดับสากล เพื่อผลิต และพัฒนาผลิตภัณฑ์ใช้เฉพาะกับสระว่ายน้ำ อาทิเช่น ผนังสระอัจฉริยะโพลีหรือไฟโพลี เครื่องกรองสระว่ายน้ำ สระสำเร็จรูป คอมโพสิต และอุปกรณ์ประกอบสระทุกชนิด สำหรับสระทุกประเภท ในทุกขั้นตอนการผลิต ได้ผ่านการตรวจสอบโดยละเอียด สร้างความเชื่อมั่นในด้านมาตรฐาน และคุณภาพทำให้กลุ่มบริษัท เจ.ดี.พูลส์ เป็นบริษัทสร้างสระว่ายน้ำแห่งแรกในประเทศไทยที่ได้รับมาตรฐาน ISO:9001



WHY J.D.POOLS TECHNOLOGY

Research into new materials and designs has resulted in our present comprehensive range. The pools are made to exact standards and subject to rigorous quality control. This means they are safe, well design durable, easy to install and easily maintained.

- Satisfaction product design
- Chlorine free solution
- Allows easy installation and use
- Low maintenance
- High quality and Production standard
- Long term warranty

จากการค้นคว้าวิจัยด้านการออกแบบ และเลือกใช้วัตถุดิบในการผลิตที่ทันสมัย สระและอุปกรณ์ทุกชิ้น ผ่านการควบคุมด้านคุณภาพทุกขั้นตอนการผลิต นำไปสู่สินค้าที่ได้ มาตรฐาน ปลอดภัย รูปแบบที่ทันสมัย สวยงาม คงทน และง่ายต่อการติดตั้ง และบำรุงรักษา

- สินค้าออกแบบเพื่อความพึงพอใจสูงสุด
- ระบบเกลือ ปราศจากการใช้คลอรีนในสระ
- ง่ายต่อการติดตั้ง และใช้งาน
- ดูแลง่าย ประหยัดค่าบำรุงรักษาสภาพน้ำ
- ผ่านการควบคุมคุณภาพการผลิตระดับสูง
- ระยะเวลารับประกันยาวนาน

THE LARGEST POOL FACTORY IN ASEAN



We are the largest swimming pool manufacturer in ASEAN. The swimming pool panel, fiberglass pool, filter and others accessories are manufactured in a 12,000 m² factory in Phuket, Thailand.

A pool manufacturer, (Integrating Research and Development and a powerful industrial tool and capacity) J.D.Pools shows a unique position in the swimming pool sector and distributes its products through a network of exclusive dealers and swimming pool specialists.

เราคือโรงงานผลิตสระ และอุปกรณ์สระว่ายน้ำที่ใหญ่ที่สุดในอาเซียน ผลิตสระ สระไฟเบอร์กลาส เครื่องกรอง และอุปกรณ์อื่น ๆ ด้วยการเปิดโรงงานใหม่บนเนื้อที่กว่า 20,000 ตารางเมตร ณ ภูเก็ต ประเทศไทย



OFFICE CENTER :

2192 New Petchaburi Rd.,
Bangkapi, Huaykwang,
Bangkok 10310

POOL FACTORY :

88 Moo 9 Thepkrasatri,
Thalang, Phuket 83110



The Leader of Luxury Pool
Innovation & Healthy Pool

iP SMART POOL

สระคอนกรีตผนังสำเร็จอัจฉริยะ



J.D.POOLS CO., LTD.



Since 1997
ISO 9001:2015 certified

✉ info@jdpools.com
f www.facebook.com/JDPools
globe www.jdpools.com

iP SMART POOL

สระคอนกรีตผนังสำเร็จอัจฉริยะ



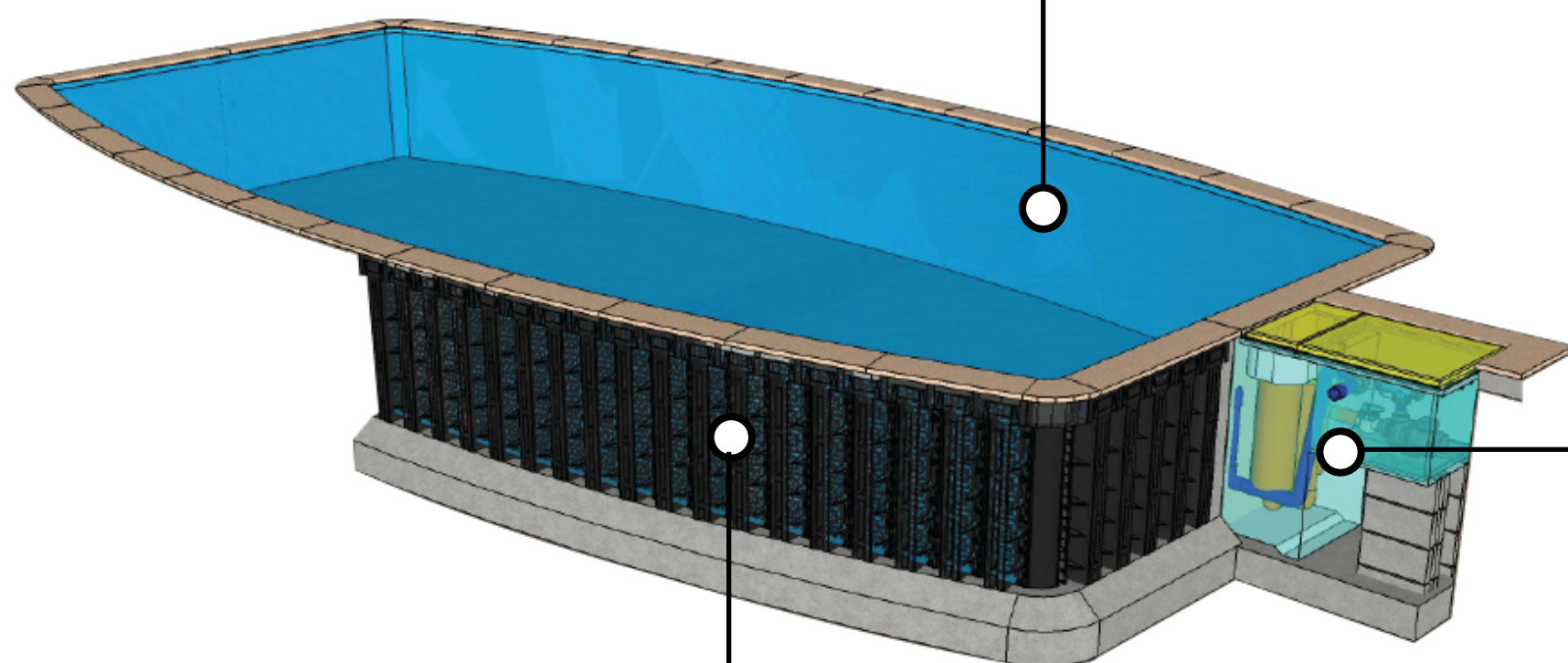
PERSONAL IMAGINATION
CONCRETE STRENGTH
PVC LINER SAFE AND SOFTNESS

Express your style in custom shaped pool. The core strength of every J.D.Pools swimming pool comes from our patented permanent intelligent panel, reinforced and finished with concrete. Perfectly fits the entire inner surface with a leak-free PVC liner, turning every moment in your pool into a relaxing experience.

สระคอนกรีตผนังสำเร็จอัจฉริยะ
ตอบสนองทุกจินตนาการ

สระว่ายน้ำที่ออกแบบได้ทุกรูปทรงตั้งจินตนาการ สู่เอกลักษณ์เฉพาะตัวคุณ ด้วยผนังอัจฉริยะที่ผ่านการจดสิทธิบัตร และสร้างสรรคตามหลักวิศวกรรม จึงมั่นใจในความแข็งแรง หมดปัญหาสระทรุด แตกร้าว เพิ่มความสมบูรณ์แบบด้วย พีวีซี ไลเนอร์ เข้ารูปลทรง ป้องกันการรั่วซึม 100% เพื่อให้คุณได้สัมผัสประสบการณ์ การผ่อนคลายอย่างมีระดับ ตามสไตล์ที่คุณต้องการ

3 ADVANTAGES OF iP SMART POOL CONCEPT



iPanel (Intelligent Panel) With Concrete: 10 Year Structural Warranty

- Produced by polypropylene combined with concrete
- Can be designed for any size and shape
- Durability - no cracks or leaks from ground movement
- 10 year warranty on iPanel structure

โครงสร้างคอนกรีตผนังอัจฉริยะ : รับประกันโครงสร้าง 10 ปี

- ผลิตจากโพลีโพรพิลีน ภายในเทคอนกรีต
- โครงสร้างอีกข้อกำหนดในทุกรูปทรง ตอบสนองทุกจินตนาการ
- โครงสร้างแข็งแรง หมดปัญหารั่ว ทรุด แตกร้าวจากระงดินนอกสระ
- รับประกันโครงสร้างยาวนาน 10 ปี

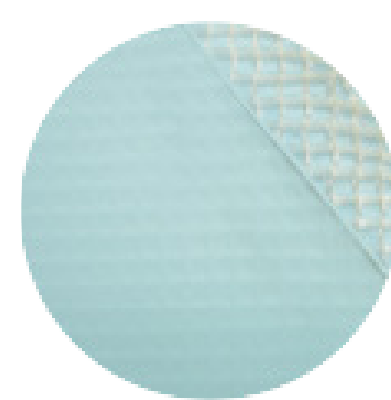


J.D.Pools Liner (Pool finishing) : 10 Year Warranty

- Fabric is designed and Produced under the licence from Australia
- 100% leak-free, durable and fitted to structure
- Easy clean, anti-bacteria
- No more tiles cracking or leak problem, soft touch and anti-slip

เจ.ดี.พูลส์ ไลเนอร์ (พื้นผิวสระ) : รับประกัน 10 ปี

- ออกแบบและผลิตโดยทีมวิศวกรออสเตรเลีย และ เจ.ดี.พูลส์
- ป้องกันการรั่วซึม 100% เหนียวทนทาน เข้ากับรูปทรงสระ
- ดูแลทำความสะอาดง่าย พื้นผิวป้องกันแบคทีเรีย
- ปลอดภัยจากปัญหาการระเบิดแตกร้าวจากระงร้อน สัมผัสอ่อนนุ่มต่อผู้ใช้ ไม่ลื่น



J.D.Pools Liner
High density and
Anti slip surface



Other Liner

TE Filter Technology Embedded

- Unobstructed hanging look
- Flat on the top and side, smooth with terrace
- Various models matching all purposes
- Fiberglass made case, durable to UV
- Pipe less filtration, Pump room built-in
- High efficiency filtration to 5 microns

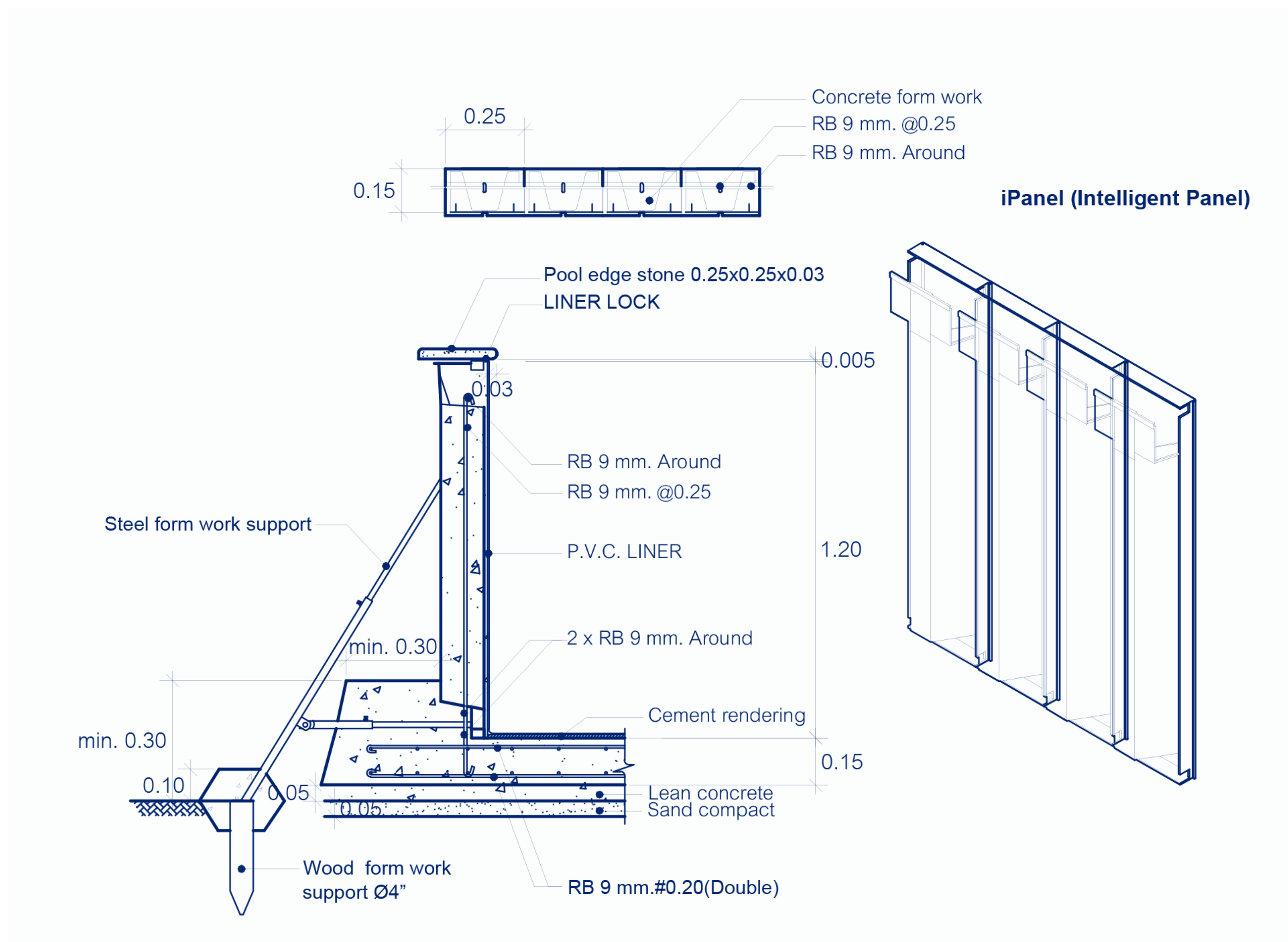
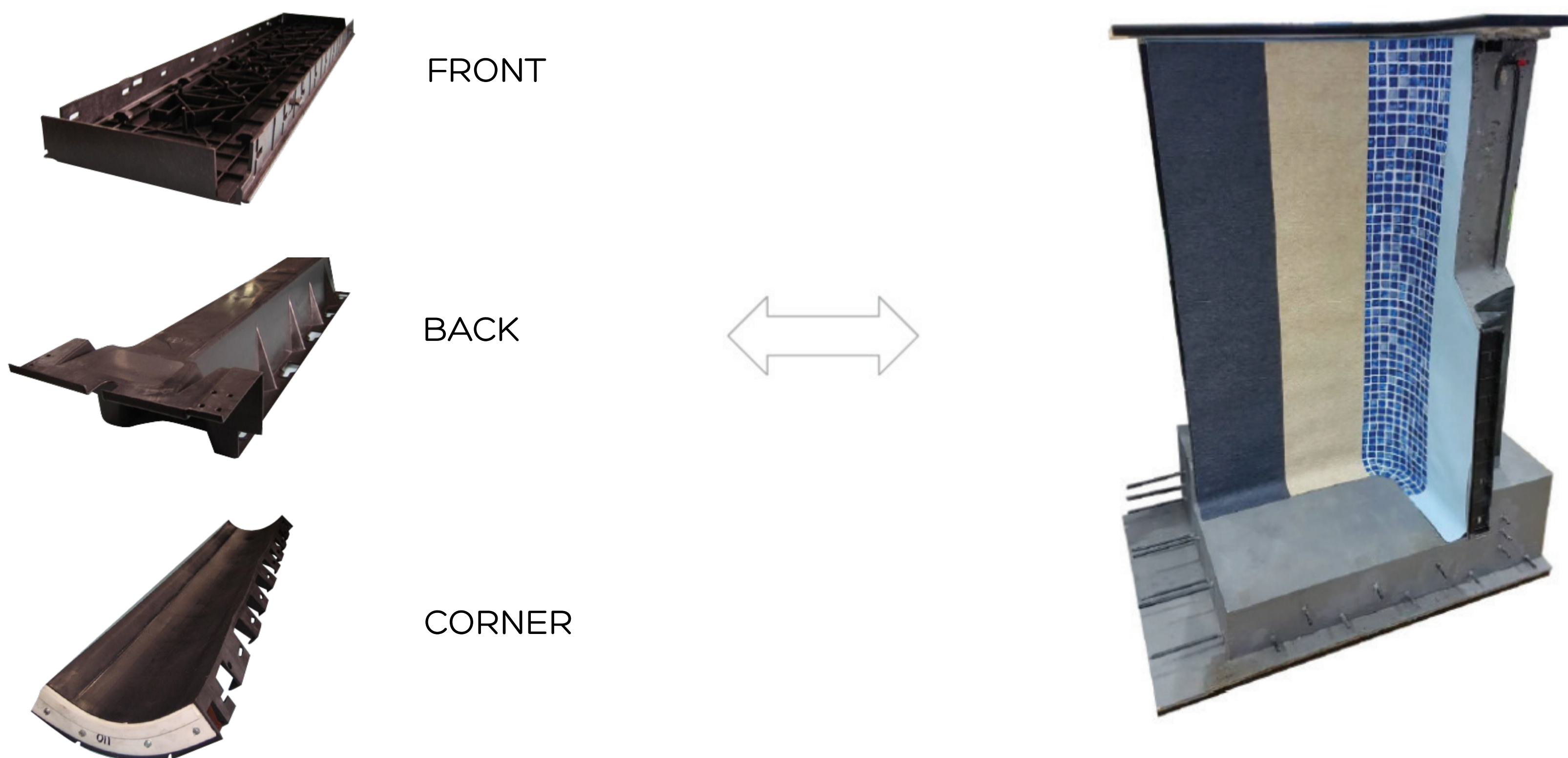
เครื่องกรองอัจฉริยะ TE

- ไม่ต้องแขวน ไม่มีส่วนยื่นเข้าตัวสระ
- ด้านบนเรียบเสมอดระดับของสระ
- หลากหลายรุ่นตามการใช้งาน
- ผลิตจากไฟเบอร์กลาส ทนต่อสภาพแดดร้อนจัด
- ลดปัญหาและจะจัดงานท่อที่ซับซ้อน มีห้องปั๊มในตัว
- ประสิทธิภาพการกรองสูง ที่ความละเอียด 5 ไมครอน



TE25

INJECTION PANEL



PVC LINER

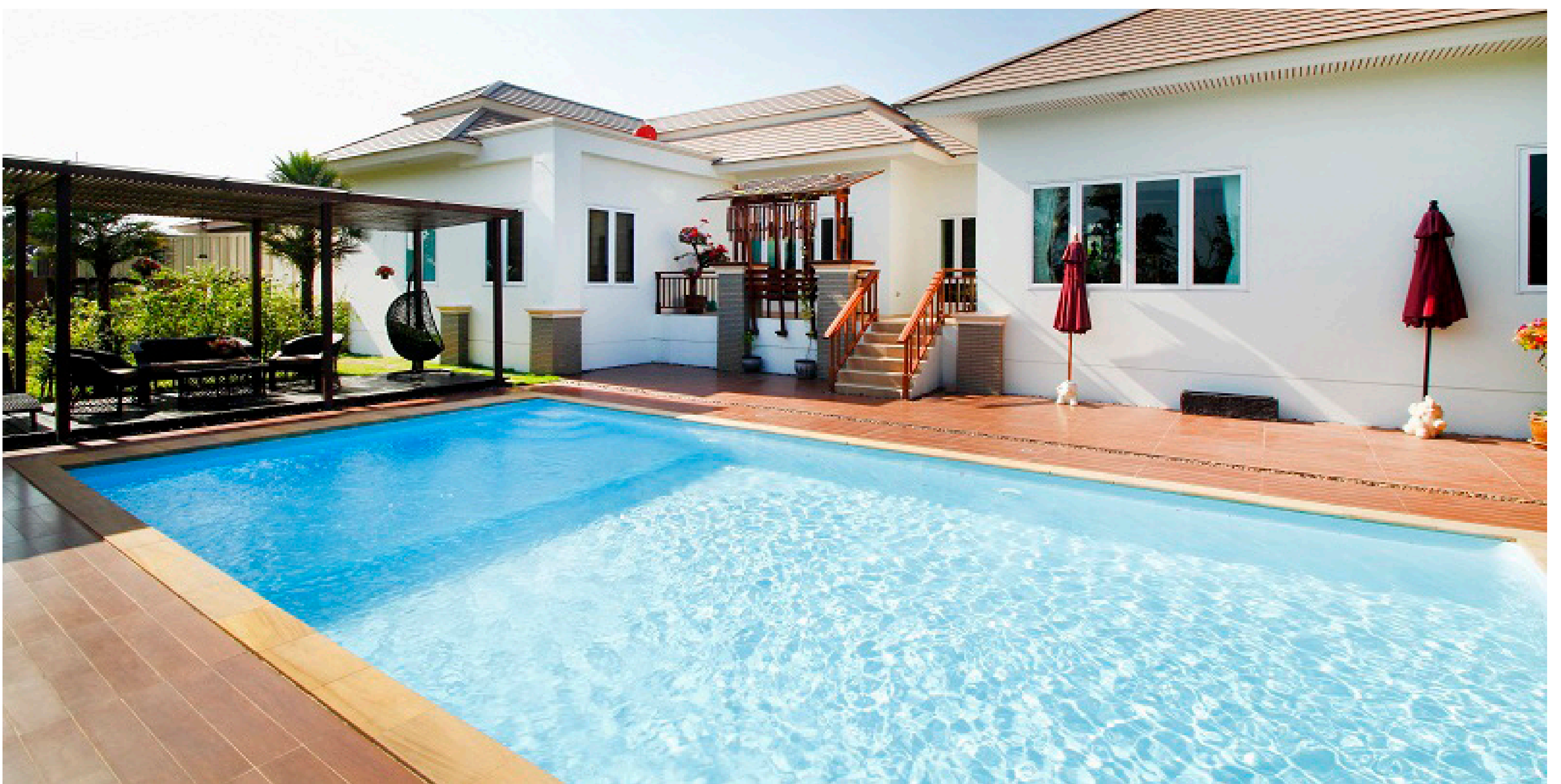
พีวีซี ไลเนอร์ (พื้นผิวสระ)

UNICOLOR-LIGHT BLUE

Superior pool lining featuring enhanced UV, Color fastness, Chlorine and bacterial resistance, Thickness 1 mm and 1.5 mm.

ไลเนอร์คุณภาพที่ดีที่สุด สำหรับสระว่ายน้ำ ด้วยคุณลักษณะที่โดดเด่น เคลือบผิวหน้า ให้สีคงทนทนทานแสงยูวี, คลอรีน และป้องกันแบคทีเรีย ความหนาให้เลือก 2 ระดับ 1.0 มม. และ 1.5 มม.

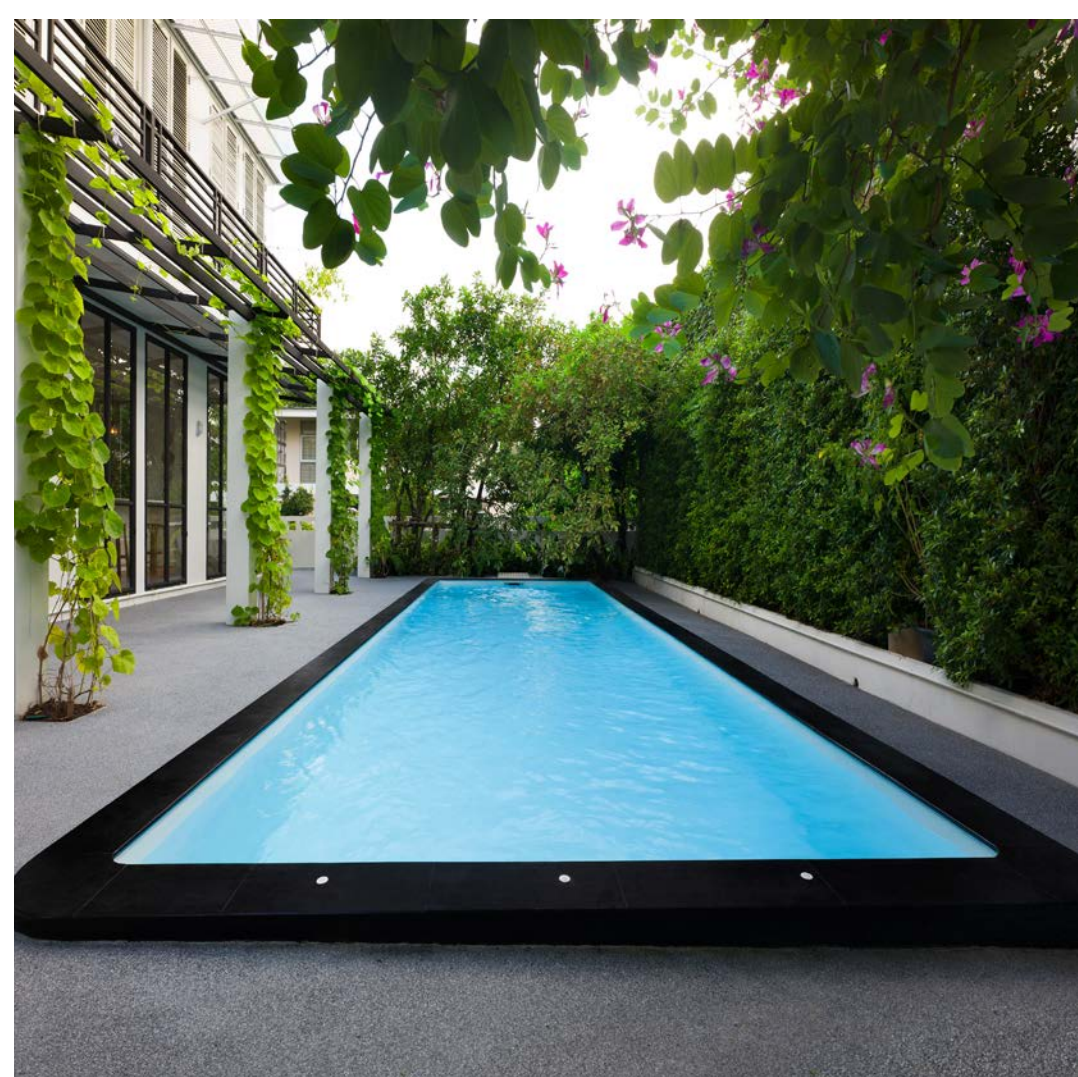
WARRANTY
10 YEARS
Waterproofing



DESIGN IDEA

Express your style in custom shaped pool, turning every moment in your pool into a relaxing experience.

เลือกสระว่ายน้ำรูปทรงตั้งจินตนาการ สู่เอกลักษณ์เฉพาะตัว ตามสไตล์ที่คุณต้องการ



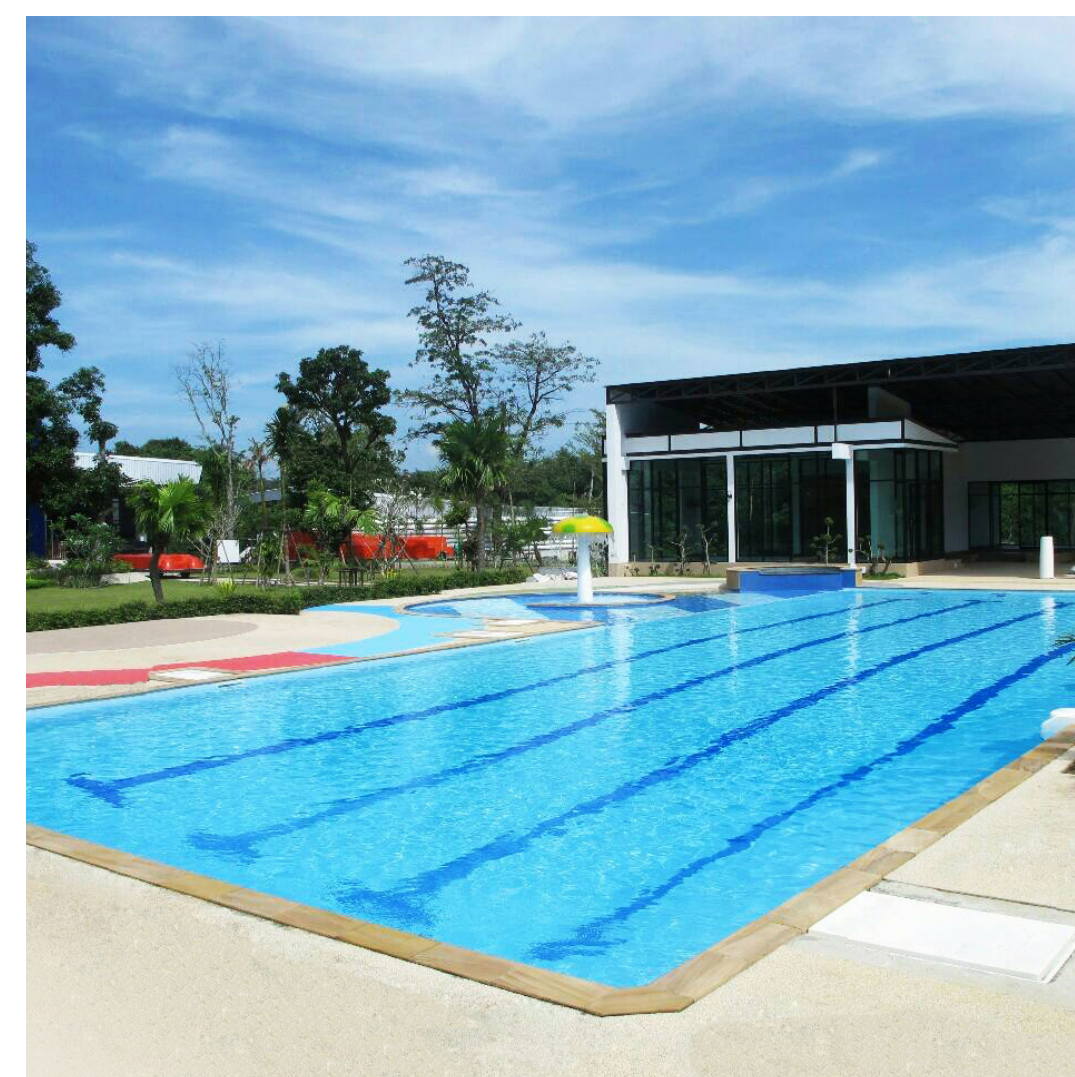
RECTANGULAR

สระรูปทรงสี่เหลี่ยมผืนผ้ามาตรฐาน



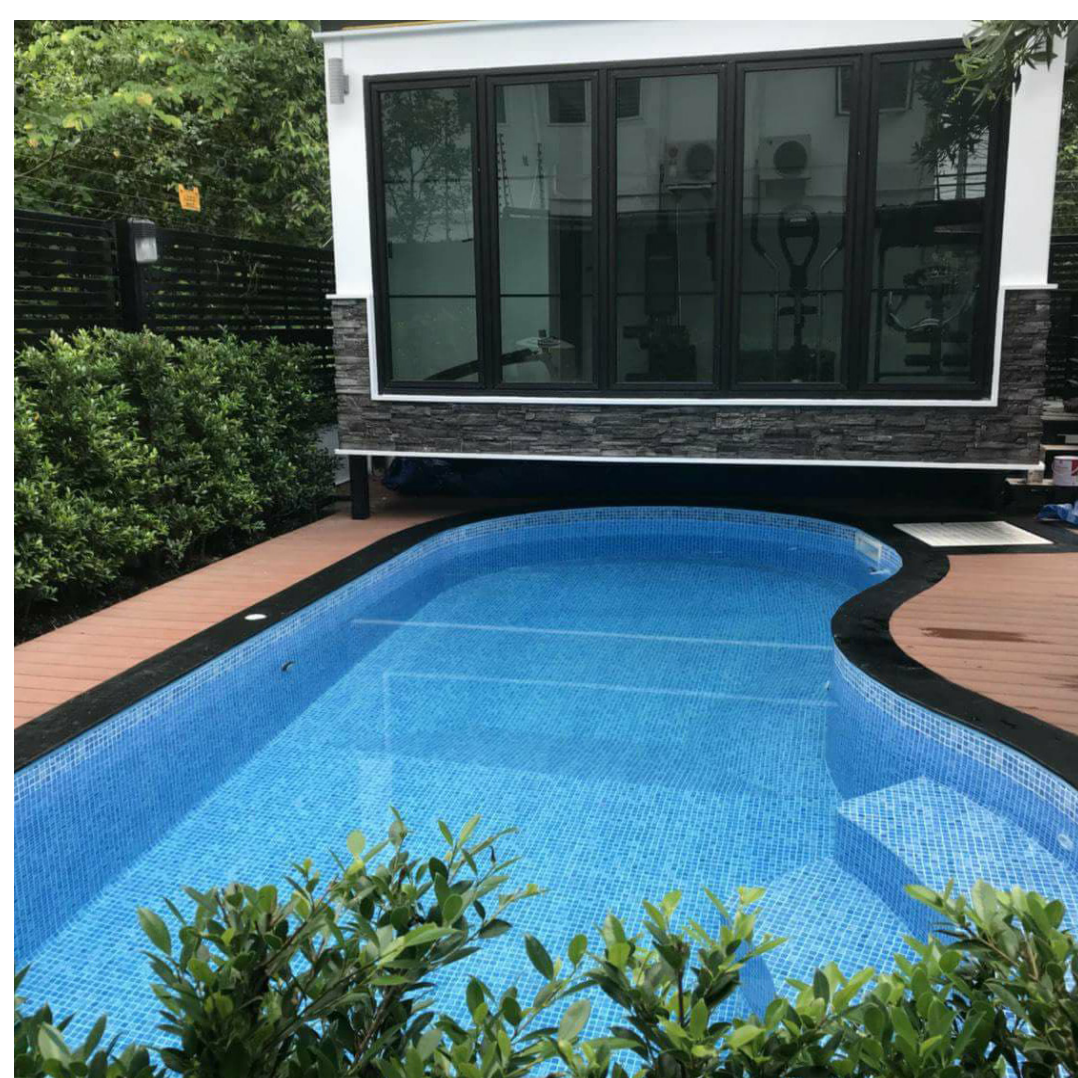
LAP POOL

สระแนวยาว เพื่อการว่ายน้ำออกกำลังกาย



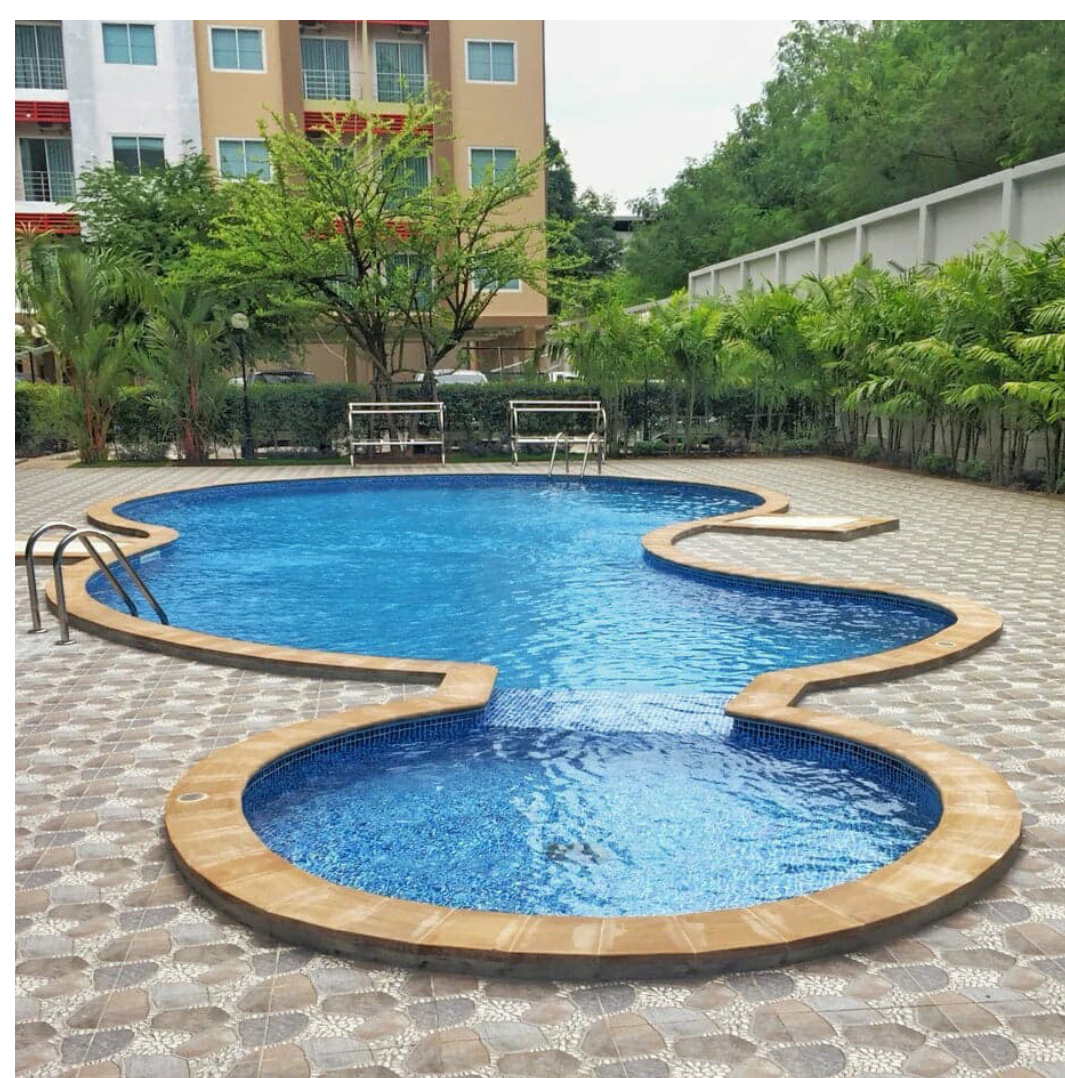
HALF OLYMPIC

สระขนาดใหญ่เพื่อการออกกำลังกาย



SPA POOL

สระขนาดเล็ก เพื่อสปาและผ่อนคลาย



FREE FORM

สระรูปทรงอิสระตามจินตนาการ



LIBERTY

สระรูปทรงเมลิคั่ว

CONSTRUCTION PROCESS

Construction of iP Smart Pool within 20 days

ขั้นตอนการก่อสร้างสระคอนกรีตผนังสำเร็จอัจฉริยะ สร้างเสร็จใน 20 วัน



1

Layout and Excavation
วางผัง และขุดดิน



2

Reinforced Rebar Slab and Levelling Blocks
เทเส้นพื้นสระ และวางเหล็กเส้น



3

Assembly of Permanent iPanel
เตรียมผนังสำเร็จตามแบบ และตั้งผนัง



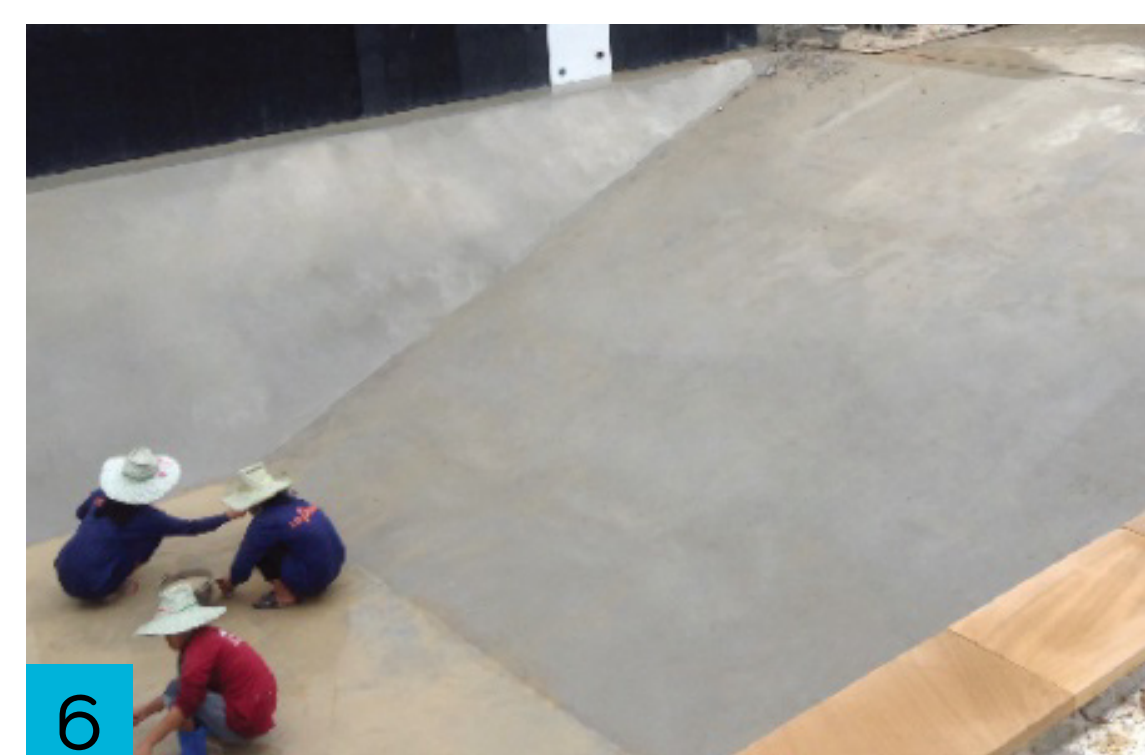
4

TE Filter Installation
ติดตั้งเครื่องกรองอัจฉริยะ



5

Pours concrete into pool slab and wall in a single process
เทคอนกรีตและผนัง พร้อมกันเป็นงานชิ้นเดียว



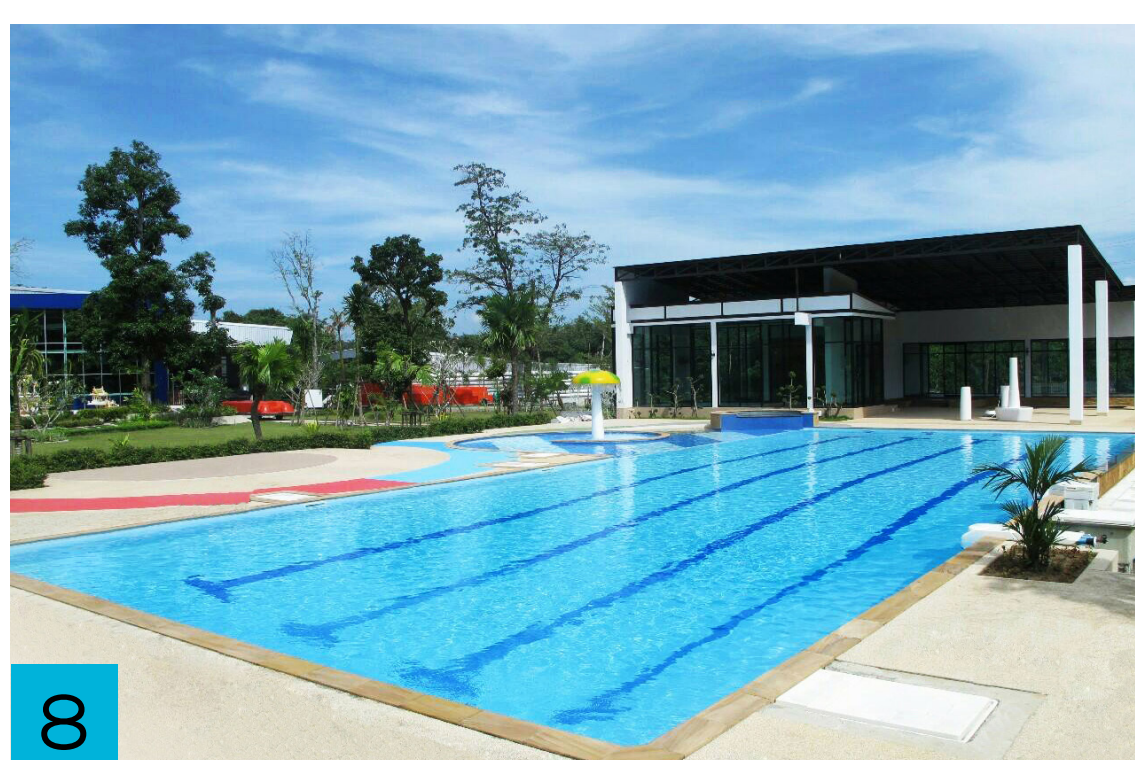
6

Laying coping stones and then ready for PVC lining
วางหินทรายขอบสระ และเตรียมงานไลเนอร์



7

PVC lining complete
ติดตั้งไลเนอร์ผนัง พื้น



8

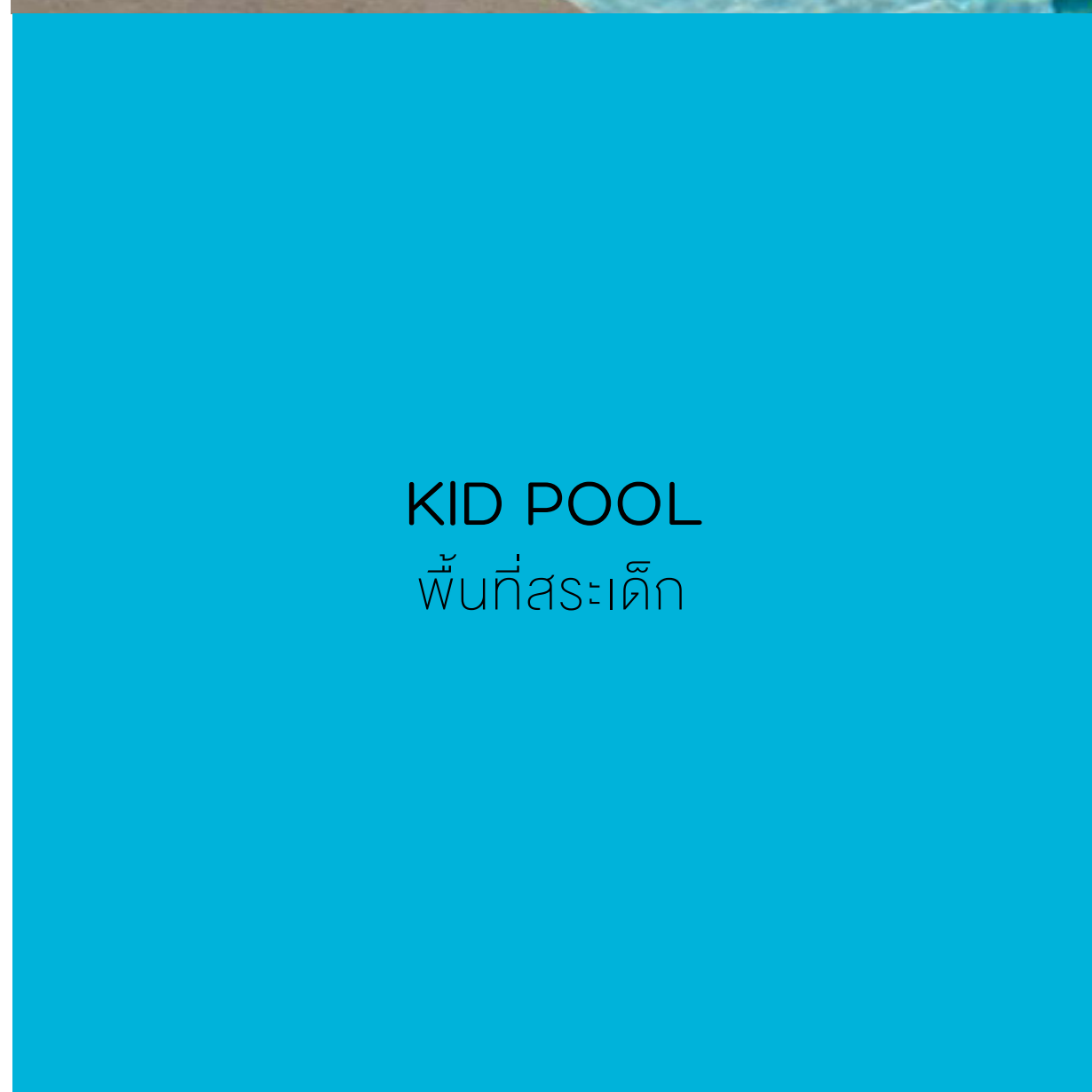
Pool filled with water and ready to enjoy!!
ลงน้ำเต็มสระ สระพร้อมใช้งาน

EXTRA AREA

Somewhere pleasant to relax, recreate and make someone delightful
เพิ่มพื้นที่พิเศษสำหรับคนพิเศษของคุณ



INTERNAL POOL STEP
บันไดลงสระ



KID POOL
พื้นที่สระเด็ก



SPA AREA
โค้งนอกที่นั่งสปา

TIPS

for pool placement

How to choose the best position for your pool

- Matches the house landscape to your future pool size and Shape
- Marks the proper position between house and pool
- Chooses the best sport to place pool step, spa and kid pool and aware of sun shade direction

ข้อแนะนำในการเลือกตำแหน่งวางสระว่ายน้ำ

- เลือกพื้นที่ที่เหมาะสม กับรูปแบบและขนาดสระของคุณ
- กำหนดระยะห่างจากตัวบ้าน และพื้นที่ใช้สอยรอบบริเวณสระ
- เลือกตำแหน่งบันไดลงสระ, สระเด็ก และสปาให้สัมพันธ์กับตำแหน่งบ้าน และแสงจากดวงอาทิตย์

OFFICE CENTER :

2192 New Petchaburi Rd.,
Bangkapi, Huaykwang,
Bangkok 10310

POOL FACTORY :

88 Moo 9 Thepkrasatri,
Thalang, Phuket 83110



The Leader of Luxury Pool
Innovation & Healthy Pool

IP DA VINCI POOL

ไอพี ดา วินชี พูล



J.D.POOLS CO., LTD.



Since 1997
ISO 9001:2015 certified

- ✉ info@jdpools.com
- 📘 www.facebook.com/JDPools
- 🌐 www.jdpools.com

iP DA VINCI POOL

ไอพี ดา วินชี พูล

EUROPEAN PREMIUM IMPORTED POOLS
THE REVOLUTIONARY OF SWIMMING POOL.
WHEN LUXURY AND TECHNOLOGY FUSED INTO ONE.

The design reflects the luxury of life. Reveals a striking difference with innovative products imported from all over the world. Enhancing to a stronger structural, intelligent iPanel, installed by a professional team. The design will transform your pool to stand out from the rest

สระว่ายน้ำระดับพรีเมียมนำเข้าจากยุโรป
ที่สุดแห่งนวัตกรรมสระว่ายน้ำ เมื่อความหรูหรา
และเทคโนโลยีหลอมรวมเป็นหนึ่งเดียว

สระว่ายน้ำคอนเซ็ปยุโรป ที่ออกแบบสะท้อนความหรูหราของชีวิต เพย
ความโดดเด่นที่แตกต่าง ด้วยสินค้านวัตกรรมนำเข้าจากทั่วทุกมุมโลก
เสริมความแข็งแกร่งด้วยโครงสร้างสระคอนกรีตผนังสำเร็จอัจฉริยะ iPanel
ก่อสร้างและติดตั้งโดยจากทีมงานมืออาชีพ ดีไซน์ใหม่ที่จะเปลี่ยนสระ
น้ำของคุณให้โดดเด่นเหนือใคร



STONE TILE SERIES

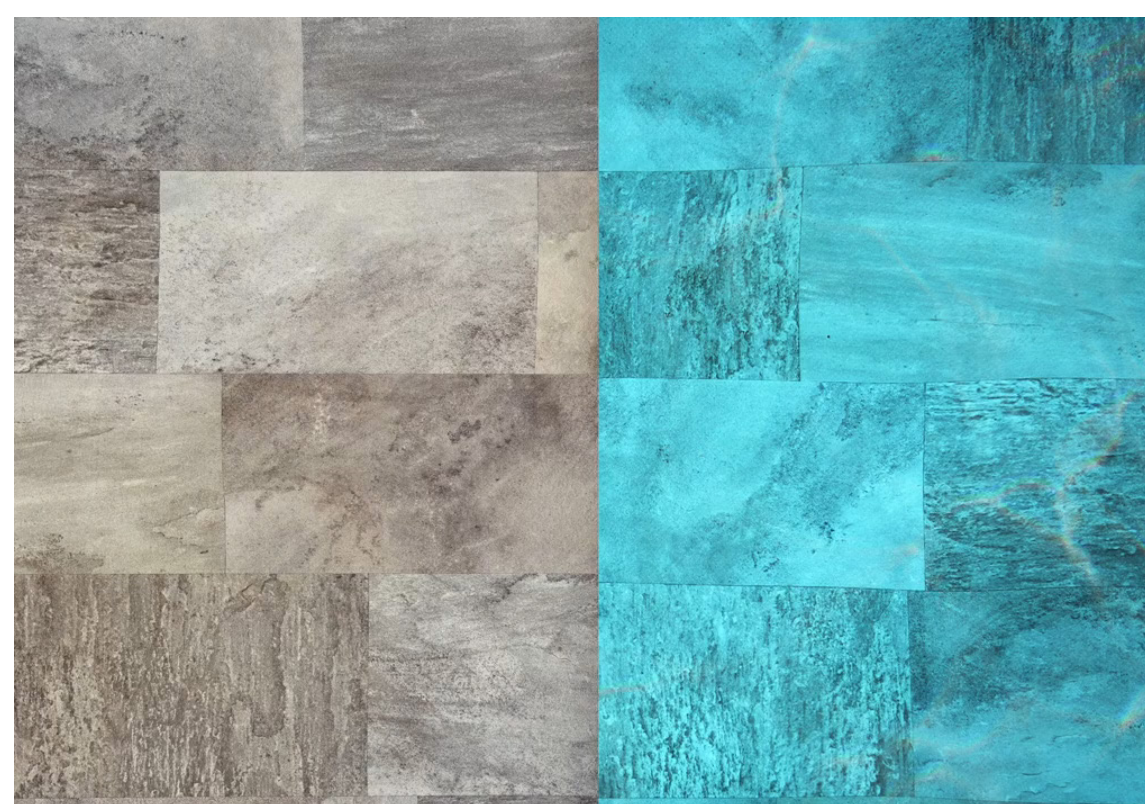
สโตนไทล์ ซีรีส์ – ผิวสัมผัสดุจหินธรรมชาติ ลายกระเบื้อง

Stone Tile range is formulated with exceptional ingredients including enhanced surface coating, ensuring superior stain resistance, superior UV resistance, and a stone perforated dry-feel non-slip grip.

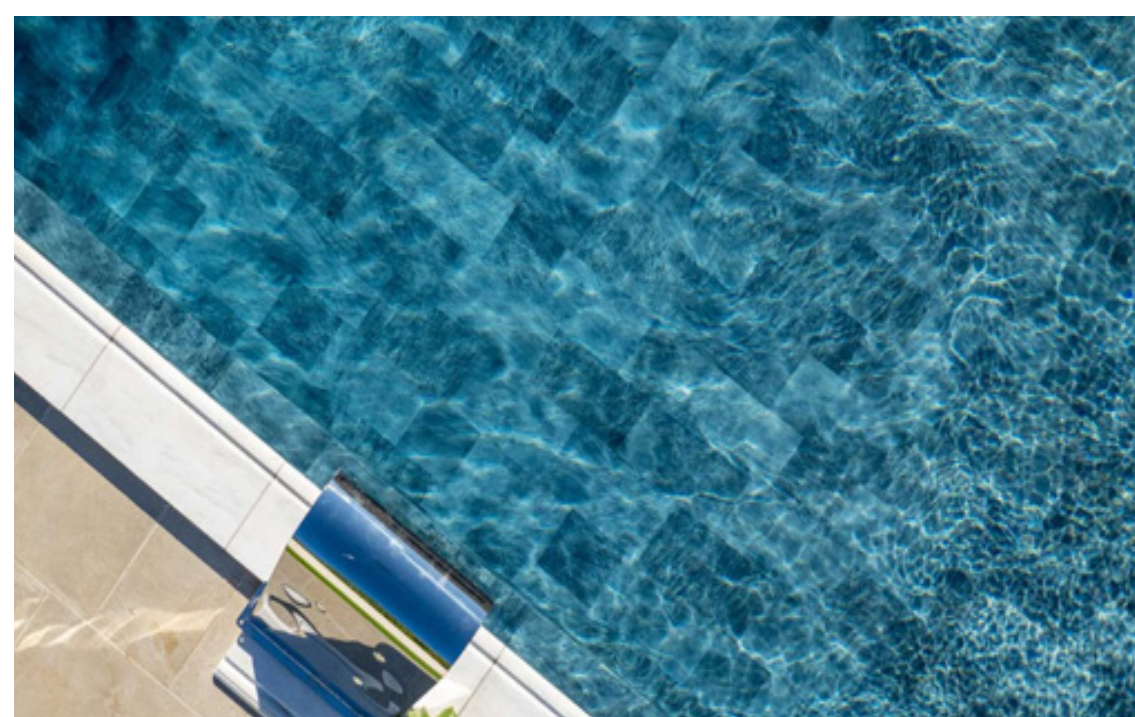
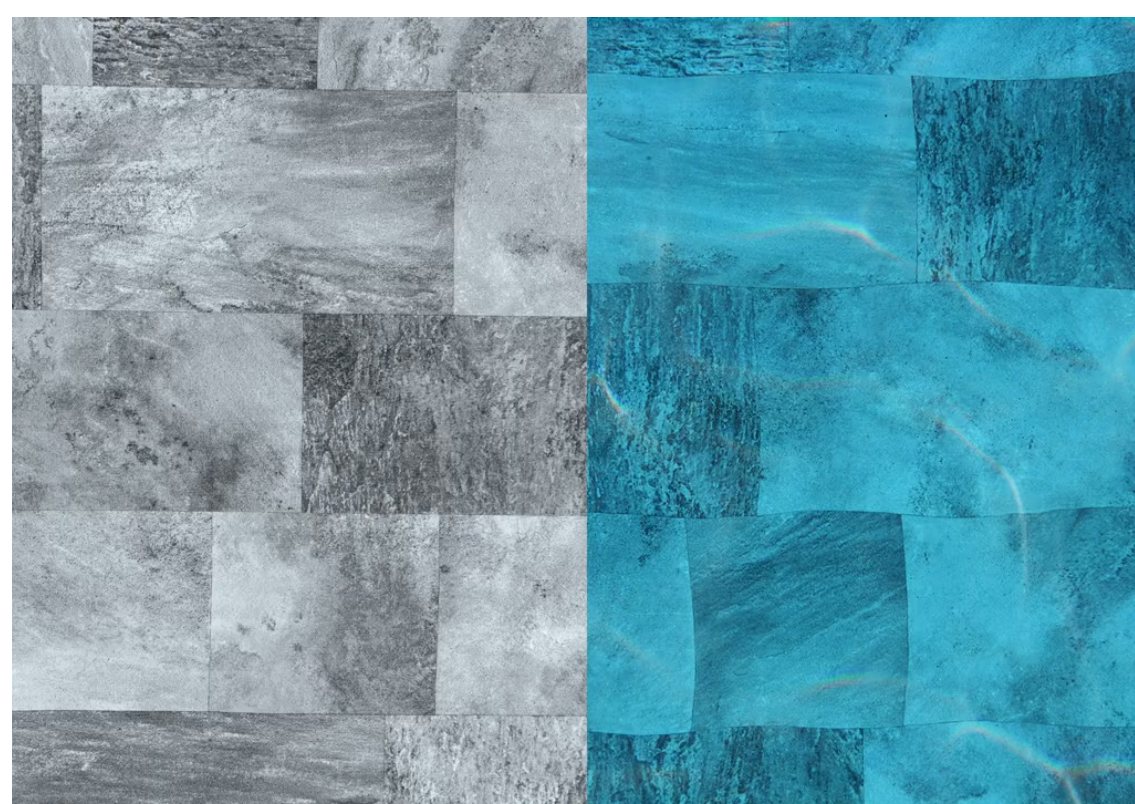
The dimensions of the tiles vary, mostly ~40cm by ~20cm.

ลวดลายกระเบื้องขนาด 40x20 ซม. แตกต่างกันไป มาพร้อมกับคุณสมบัติต้านทานคราบ และยิวที่เหนือกว่ากันสั่นด้วยผิวสัมผัสเหมือนหินธรรมชาติ

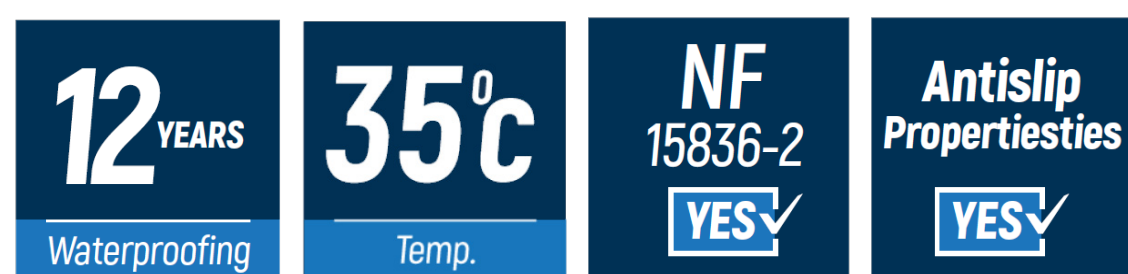
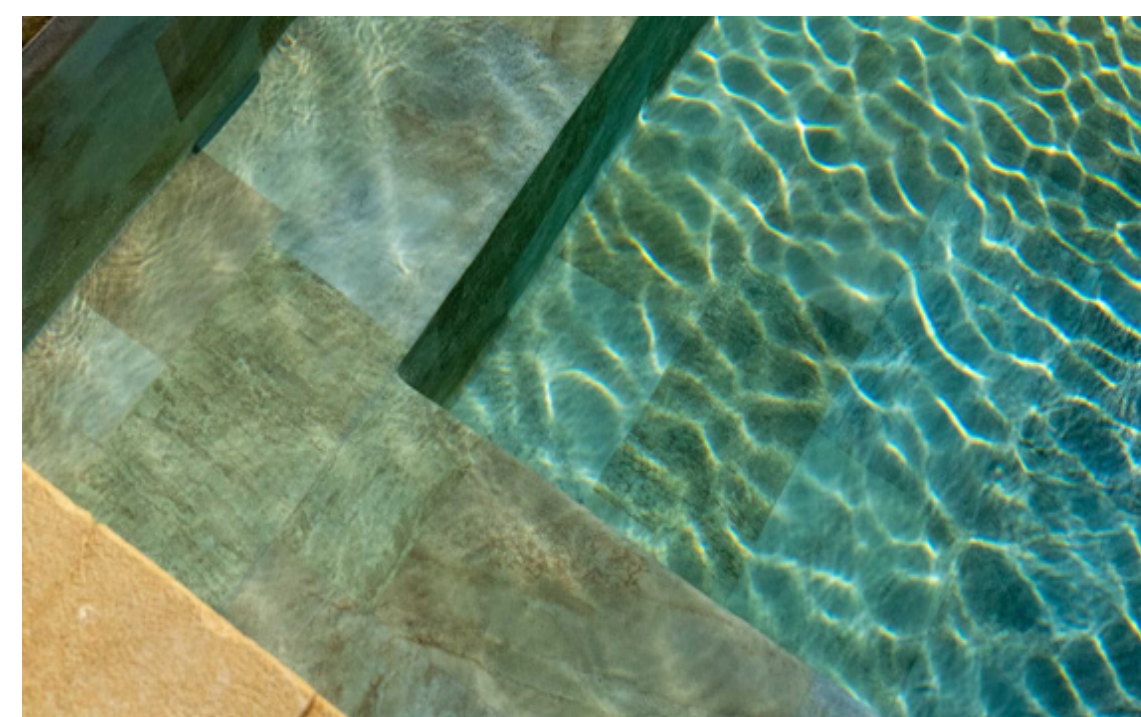
STONE TILE ELEGANCE



STONE TILE GREY



STONE TILE GOLDEN



STONE FLEX SERIES

สโตนฟลักซ์ ซีรีส์ – ผิวสัมผัสดุจหินธรรมชาติ

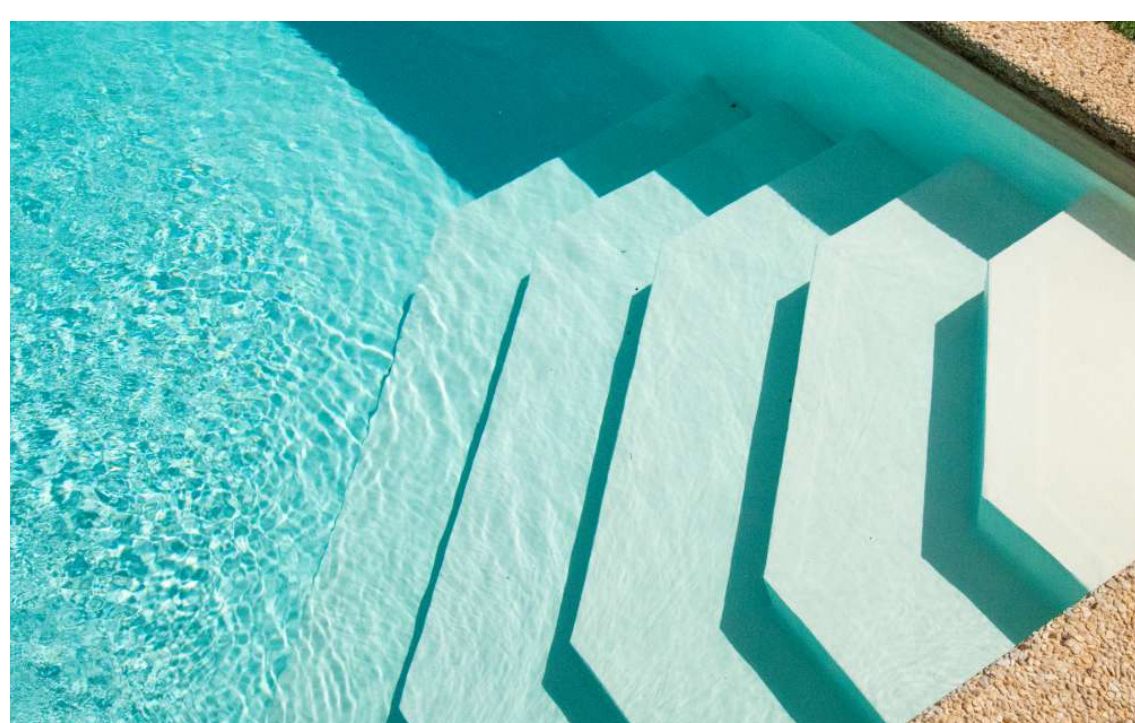
Unique Stone-like design formulated with specialized enhanced surface coating, demonstrating: superior stain resistance and clean-ability properties, exceptional UV resistance, as well as dry non-slip grip.

สโตนฟลักซ์ ซีรีส์ – ผิวสัมผัสดุจหินธรรมชาติ ไร้สารก่อมลพิษระคายเคือง สโตนฟลักซ์ ซีรีส์ - เลือกได้ 3 โทนสี โดดเด่นด้วยสีล้วนและผิวสัมผัส ให้อารมณ์ความรู้สึกเสมือนอยู่ท่ามกลางสระน้ำธรรมชาติ ที่แตกต่างและผ่อนคลาย ทนทานด้วยเทคโนโลยีเคลือบผิวพิเศษกันยูวีและคราบฝังแน่น ป้องกันการรั่วซึมได้ 100%

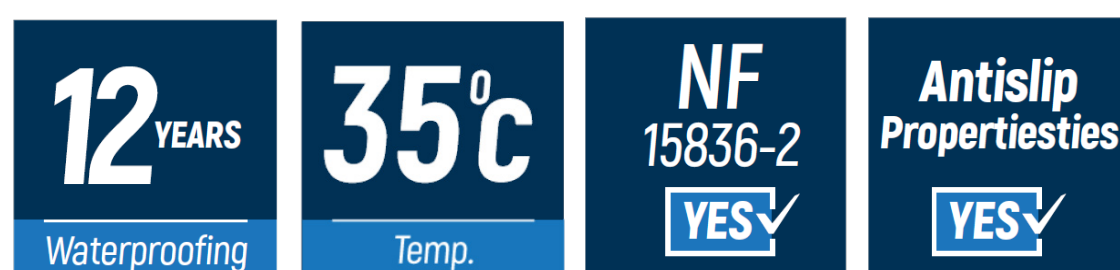
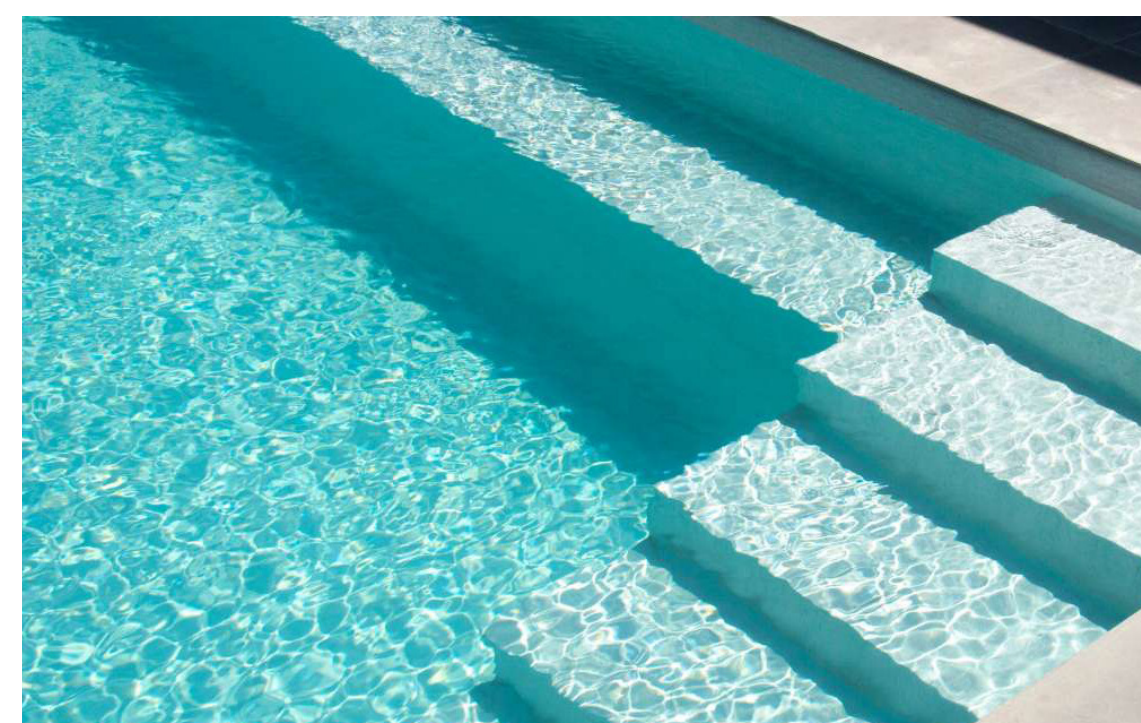
STONEFLEX BAZELET



STONEFLEX SAND



STONEFLEX PEARL



STONE FLEX "MARBLE"

สโตนฟлекс "มาร์เบิล"



"I saw the angel in the marble and carved until I set him free" - Michelangelo

We, J.D.Pools also saw the beauty in "Carrara Marble" and created the ultimate new design of the Premium 3D reinforced PVC liner, that looks and feels like real marble, joining the successful StoneFlex Range.

*"ฉันเห็นความงามอันสมบูรณ์แบบที่ซ่อนอยู่ในหินอ่อนนั้น หน้าทีของฉัน
เพียงปลดปล่อยมันให้เป็นอิสระ" - ไมเคิล แองเจโล*

เจ.ดี.พูลส์ ปลดปล่อยความงามของ หินอ่อนคาราร่า สู่พื้นผิวสระว่ายนํ้า
ดา วินชี บลู ที่หรูหราสวยงาม "หินอ่อน คาราร่า" วัสดุล้ำค่าที่ศิลปินเอก
ของโลกเลือกใช้รังสรรค์ผลงานอันยิ่งใหญ่ มีเอกลักษณ์ลวดลายหินตาม
ธรรมชาติ สีขาวส่องสว่าง ผสานลายเส้นสีเทาอันงดงาม



12
YEARS

Waterproofing

35°C

Temp.

NF
15836-2

YES ✓

Antislip
Propertiesties

YES ✓

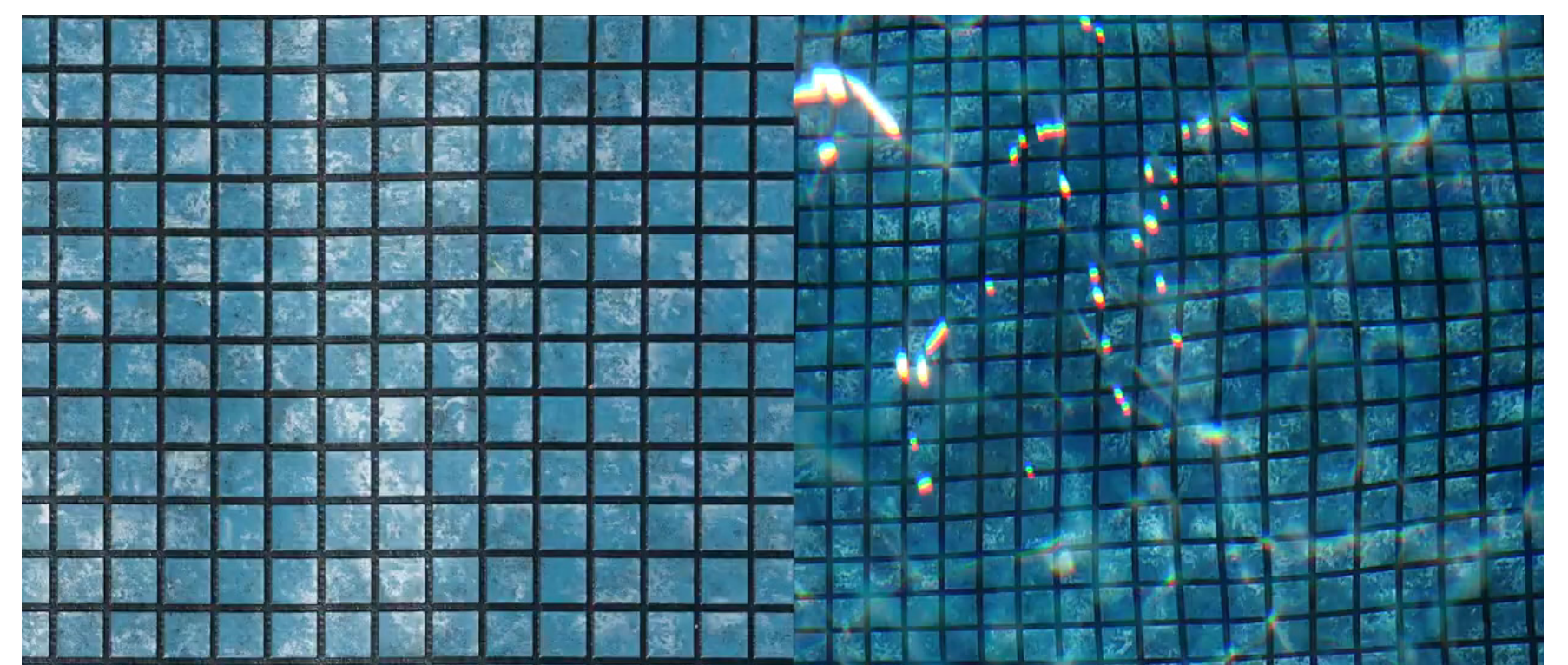
MATRIX METALLIC SERIES

เมทริกซ์ เมทัลลิก ซีรีส์ – สระกระเบื้องโมเสก มิติใหม่

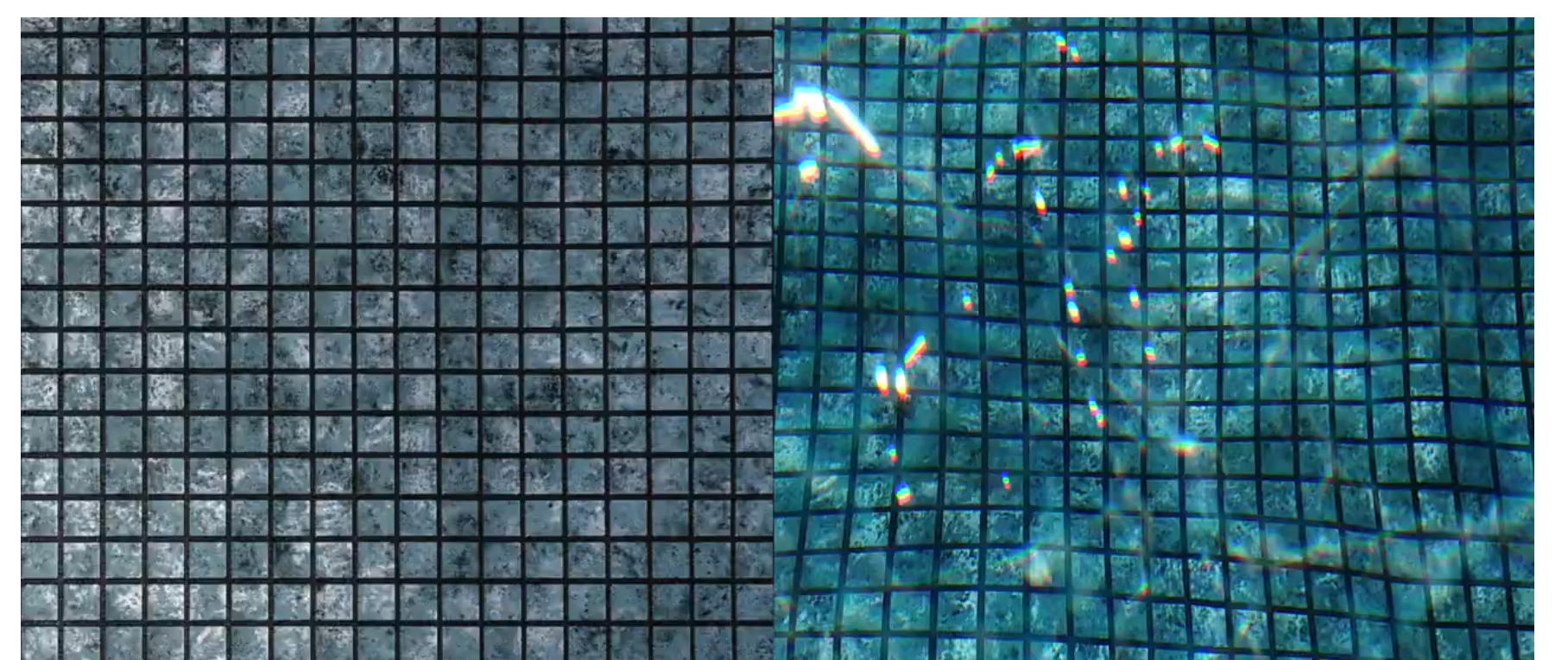
Mosaic 3D design, featuring pearl and metal print glow over our Matrix range. Matrix surface as well as the grout, are protected with enhanced acrylic coating, demonstrating: superior stain resistance and clean-ability properties

เมทริกซ์ ซีรีส์ – สระกระเบื้องโมเสก มิติใหม่ หุรรูปร่างแบบกระเบื้องโมเสกแท้ พร้อมป้องกันรังสี UV 100% - เลือกได้ 2 โทนสี สัมผัสแบบ 3 มิติ สวยทุกเหลี่ยมมุม ผิวหน้าสะท้อนแสงประกายมุก ตัดกับประสบการณ์ว่ายน้ำที่หรูหรา มีระดับ พร้อมเทคโนโลยี เคลือบผิว พิเศษ กันยูวีและคราบฝังแน่น หมดปัญหาการรั่วซึม

MATRIX BLUE



MATRIX SILVER



MATRIX SERIES

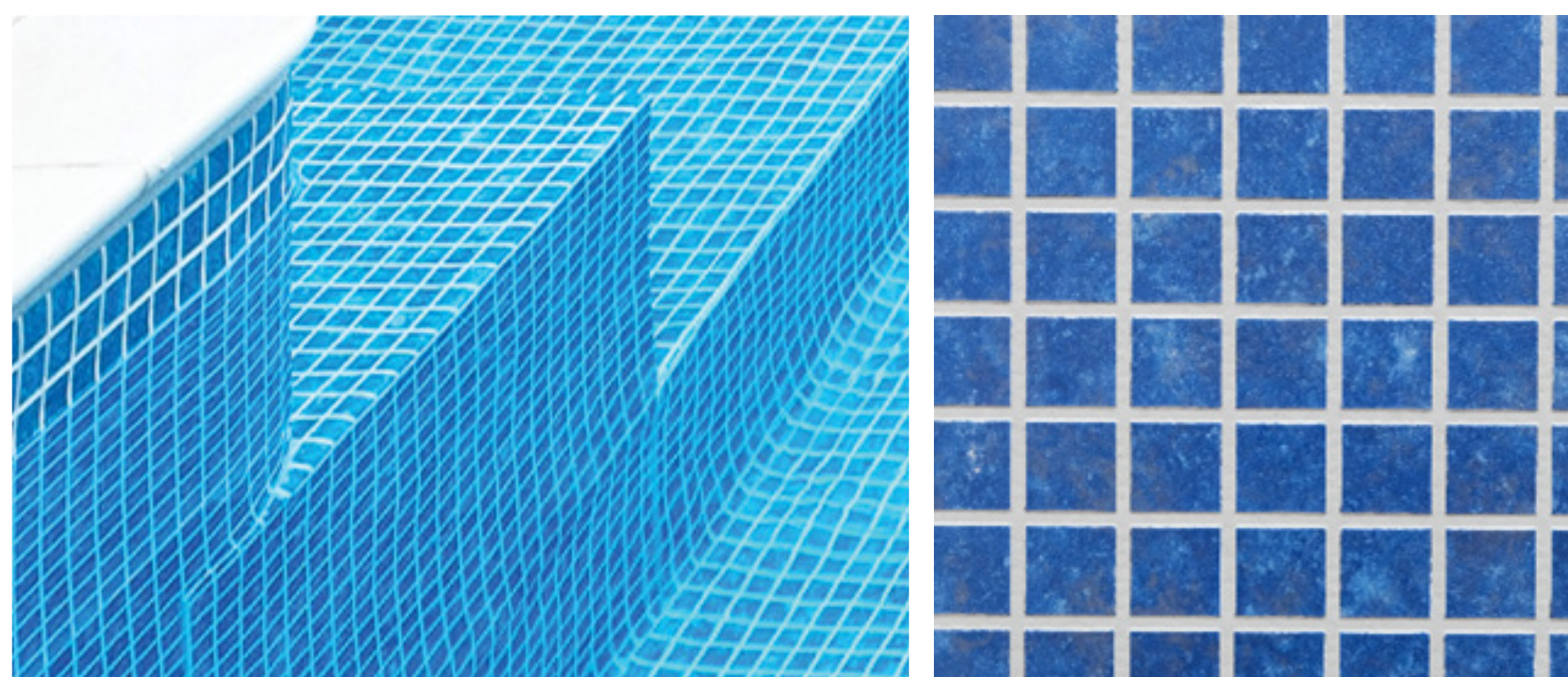
เมทริกซ์ ซีรีส์ – สระกระเบื้องโมเสก มิติใหม่

Mosaic 3D design, featuring pearl and metal print glow over our Matrix range. Matrix surface as well as the grout, are protected with enhanced acrylic coating, demonstrating superior stain resistance and clean-ability properties

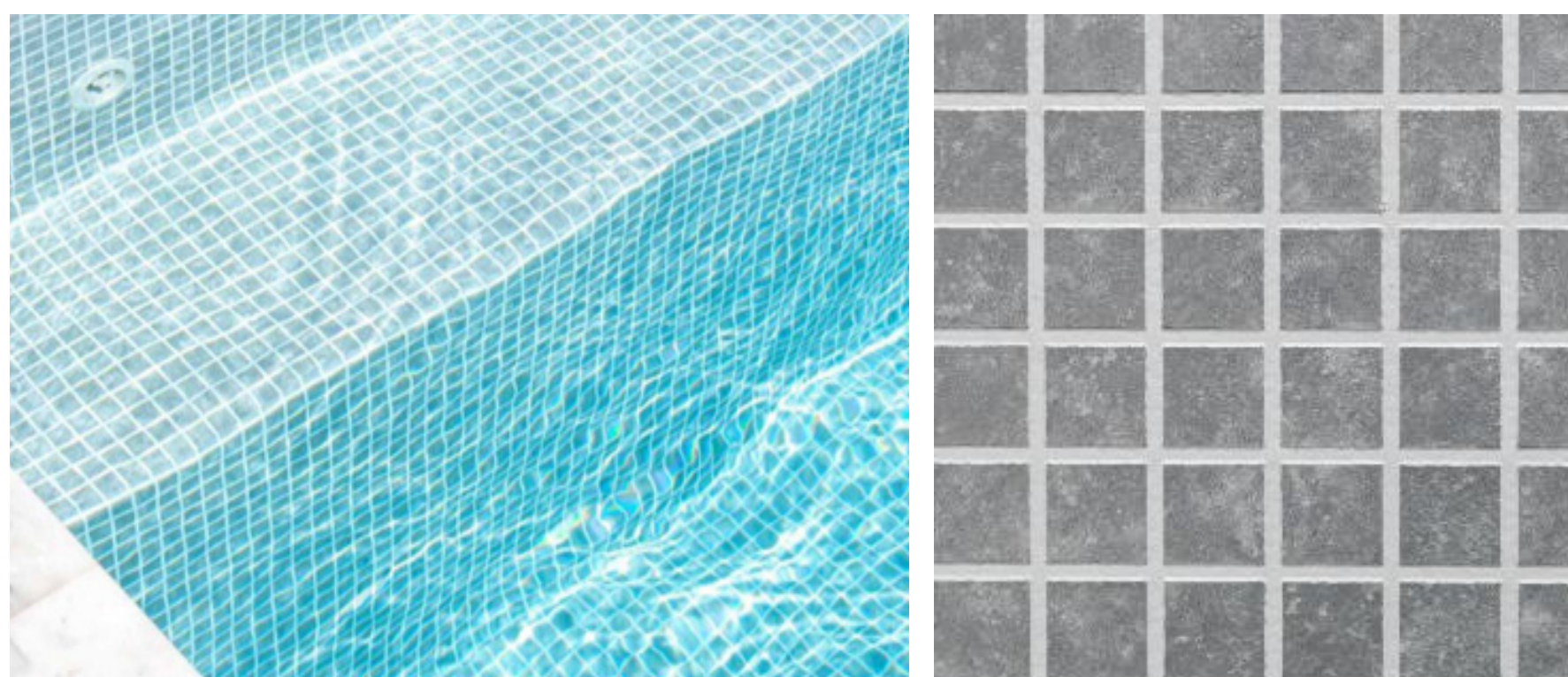
เมทริกซ์ ซีรีส์ – สระกระเบื้องโมเสก มิติใหม่ หุหุระแบบกระเบื้องโมเสกแท้ พร้อมป้องกันรั้วซึม100% - เลือกได้ 2 โทนสี สัมผัสแบบ 3มิติ สวยทุกเหลี่ยมมุม ผิวหน้าสะท้อนแสงประกายมุก ตัดน้ำกับประสบการณ์ว่ายน้ำที่หุหุระมีระดับ พร้อมเทคโนโลยี เคลือบผิว พิเศษ กันยูวีและคราบฝังแน่น หมดปัญหาการรั้วซึม



MATRIX BLUE



MATRIX SILVER



ELEMENT OF iP DA VINCI POOL

องค์ประกอบ ไอพี ดา วินชี พูล

ROYAL BLACK GRANITE

Stone with leathered finish



This extremely hard and durable material has a tight crystalline structure offering stunning visual characteristics of black granites.

รอยัล แบลค กรานิต

เลือกสรรสิ่งที่ดีที่สุด กับหินแกรนิตเนื้อแข็ง ทนทาน มีโครงสร้างผลึกแน่นให้ชิ้นงานที่สวยงาม หรูหรา บ่งบอกคุณค่าของความเป็นหินแกรนิตมูลค่าแท้

THE ELEGANT

LED Pool Light



Australian made Pool light. Make your pool look stunning at night time and include safety at the same time. Elegant LED Pool lights used in pools which are constantly underwater. These come in 2 series Prime multi color 8 colors changeable and Ultra cool white. You can now use your pool at night time and know people can actually see inside and around the pool.

ดี อีลิแกนซ์

ไฟใต้น้ำ LED เรมิตรสระว่ายน้ำของคุณ ให้ดูสวยงามดังดินแดนเทพนิยายในยามค่ำคืน ด้วยไฟใต้น้ำนำเข้ามาจากออสเตรเลีย มาพร้อมกับเทคโนโลยี ด้านมาตรฐานความปลอดภัยสูงสุด

TAURUS

TE Filter



Double filter bags designed housing is made from high quality fiberglass and treated for UV and chemical for long lasting durability

ทอรัส

ระบบกรอง TE ที่สุดแห่งนวัตกรรม เครื่องกรองสระว่ายน้ำ ออกแบบให้มีระบบกรองคู่เพิ่มประสิทธิภาพการกรองเป็นสองเท่า ที่เพียบพร้อมทุกฟังก์ชันในการใช้งาน ผลิตจากไฟเบอร์กลาสคุณภาพสูงกันรังสี UV และเคมีให้คุณมั่นใจได้ถึงความทนทานสูงสุด

OFFICE CENTER :

2192 New Petchaburi Rd.,
Bangkapi, Huaykwang,
Bangkok 10310

POOL FACTORY :

88 Moo 9 Thepkrasatri,
Thalang, Phuket 83110



The Leader of Luxury Pool
Innovation & Healthy Pool

COMPOSITE POOL

สระไฟเบอร์กลาส ดีไซน์สำเร็จรูป



J.D.POOLS CO., LTD.



Since 1997
ISO 9001:2015 certified

✉ info@jdpools.com
f www.facebook.com/JDPools
globe www.jdpools.com

COMPOSITE POOL

สระไฟเบอร์กลาส ดีไซน์สำเร็จรูป

J.D.POOLS - BUILDS THE MOST FIBERGLASS COMPOSITE POOL IN THE INDUSTRY (ASEAN)

Our A.C.P. (Advanced Composite Pool) is the best Composite Pool on the market and come in a variety of shape and size. We have shipped pools from coast and many locations abroad Our Composite Pool are a cost effective, friendly pool choice, great for your family and the environment

เราคือผู้นำด้านอุตสาหกรรมการผลิตสระไฟเบอร์กลาสที่ใหญ่ที่สุดในอาเซียน

สระไฟเบอร์กลาสคุณภาพที่ได้รับความนิยมสูงสุด มาพร้อมกับดีไซน์สำเร็จรูป 6 รูปแบบ ตอบสนองตามขนาดพื้นที่ ที่คุณต้องการ ติดตั้งเร็ว ง่ายน้ำได้ใน 7 วัน รับประกันยาวนาน 15 ปี และด้วยมาตรฐานการผลิตระดับสากล เราคือผู้ส่งออกรายแรก และรายเดียวในภูมิภาคอาเซียน



POOL INNOVATION FROM AUSTRALIA TO J.D.POOLS FACTORY

เทคโนโลยี และนวัตกรรมสระว่ายน้ำล่าสุดจากประเทศออสเตรเลีย สู่อการผลิตของเรา

- 15 Year structural Warranty: strong, flexible and leak-free
- Fast Installation completed in 7 days
- Scratch-free, Smooth, non-abrasive to skin and swim wear
- Low maintenance and reduce amount of sanitizing chemicals required.
- โครงสร้างแข็งแรง ไม่รั่วซึม แตกร้าว
- รับประกันโครงสร้างสระ 15 ปี
- ติดตั้งเสร็จภายใน 7 วัน
- พื้นผิวแข็งแรง ไม่เกิดรอยขีดข่วน หมดปัญหาเรื่องยาแนว กระจกแตก ร้อน
- ดูแลทำความสะอาดง่าย ประหยัดสารเคมี



LAYER OF COMPOSITE

THE HIGHEST QUALITY COMPOSITE RESINS AND GELCOATS IN THE INDUSTRY

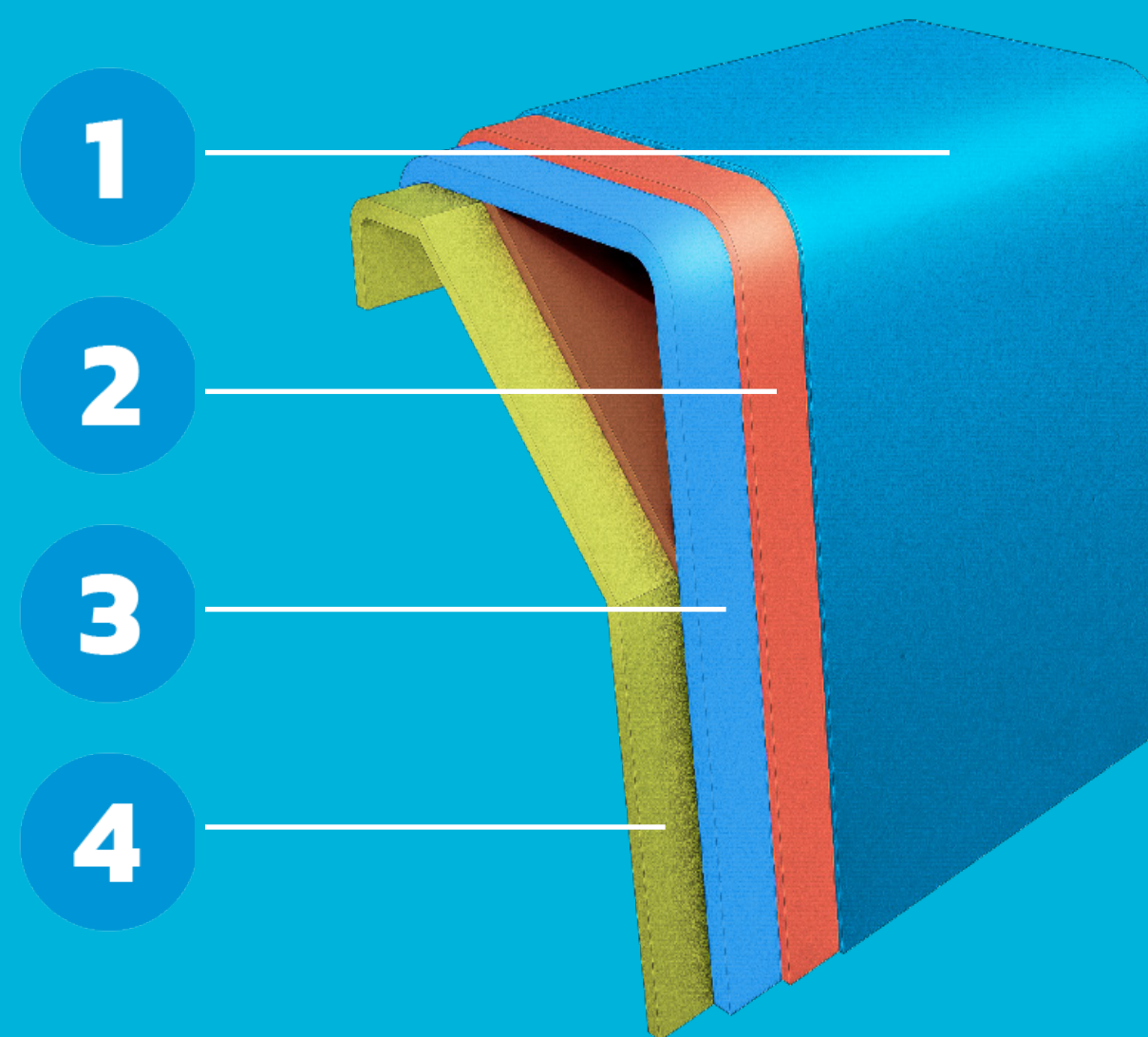
ชั้นโครงสร้างไฟเบอร์กลาส ประกอบด้วยชั้นเจลโค้ท และเรซินคุณภาพสูงเพื่อความทนทานของโครงสร้างสระ

ISO-NPG Gel coat 0.8-1.5 mm. Premium Grade Pool Gelcoat
พื้นผิวด้านในของสระ ทนทานรังสี UV ทนทานต่อสารเคมี ทนต่อการเกิด Osmosis บนพื้นผิว

Vinyl Ester Corrosive Resistant Barrier 2-3 mm.
เรซินชั้นที่หนึ่ง ป้องกันเคมี การกัดกร่อน และรั่วซึมของน้ำ

Unsaturated Polyester Resin (Structure) 3-4 mm.
เรซินชั้นที่สอง โครงสร้างรับความแข็งแรง

Polyester Laminate Resin (Top Coat) 2-4 mm.
เรซินชั้นที่สาม กันน้ำและสิ่งสกปรกเข้ามาด้านในตัวสระ รวมทั้งเป็นโครงสร้างเสริมความแข็งแรงของตัวสระ



POOL COATING PROCESS

Production control based on Australian Engineering Standard
การพ่นเคลือบผิวชั้นสระ ภายใต้มาตรฐานวิศวกรรมออสเตรเลีย



COMPOSITE FILTER

- Skimmer filtration system
- Space saving : With Compact fiber pump room, no surge tanks and simplified pipe work
- Filtering efficiency to 5 microns
- Operate through automatic controller
- ระบบกรองน้ำแบบสทิมเมอร์
- ใช้พื้นที่ติดตั้งน้อย ไม่มีห้องเครื่อง งานท่อไม่ซับซ้อน
- ประสิทธิภาพการกรองละเอียดที่ 5 ไมครอน
- ควบคุมด้วยระบบอัตโนมัติ

6 MODEL

6 MODELS FOR YOUR LANDSCAPE

สระว่ายนํ้าดีไซน์สำเร็จรูป 6 รูปแบบ ขนาดตามพื้นที่ของคุณ



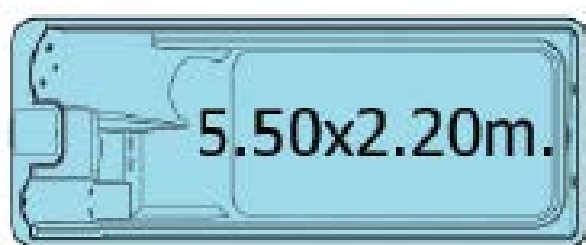
SWIM PLUS

5.50 x 2.20m. Dept 1.25m.



SWIM SPA

5.50 x 2.69m. Dept 1.20m.



Eco Composite Pool

- The best selling model for the international market
- Possible paradise in a limited space
- Fully relax with seat and lounge spa style

สระคอมโพสิตขนาดประหยัด Eco Pool 1

** ได้รับความนิยมจากต่างประเทศสูงสุด

- ระบบกรองน้ำแบบสทิมเมอร์
- ใช้พื้นที่ติดตั้งน้อย ไม่มีห้องเครื่อง งานก่อไม่ซับซ้อน
- ประสิทธิภาพการกรองละเอียดที่ 5 ไมครอน
- ควบคุมด้วยระบบอัตโนมัติ

Eco Composite Pool 2

- Possible paradise in a limited space
- Enjoy your spa massage with family bench style

อีก 1 รุ่น สำหรับสระคอมโพสิตขนาดประหยัด Eco Pool 2 เรียบหรู ลงตัว

** ได้รับความนิยมจากต่างประเทศสูงสุด

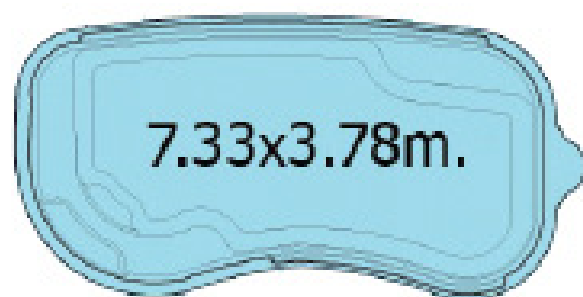
- ขนาดพอเหมาะลงตัว หมดปัญหาเรื่องพื้นที่จำกัด
- แนวที่นั่งสปานวดตลอดแนว



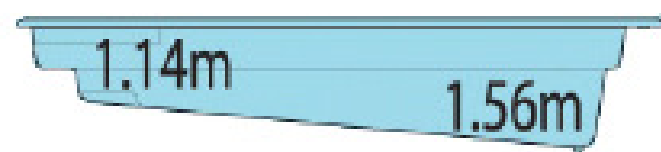
6 MODEL


HARVEST

7.33 x 3.78m. Dept 1.14 - 1.56m.



7.33x3.78m.

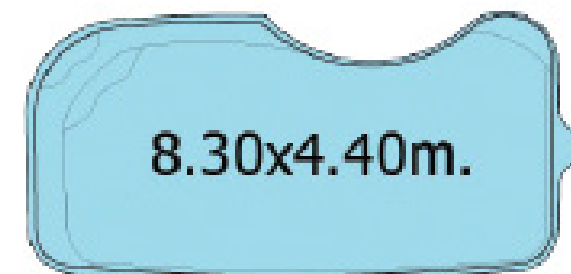


1.14m

1.56m


OZ

8.30 x 4.40m. Dept 1.13 - 1.63 m.



8.30x4.40m.



1.13m

1.63m

The private home water park for your family

- Kidney bean shape perfect for the family with children who begin to swim
- Ensures safety with the seats at deep zone

อาณาจักรสวนน้ำขนาดพอเหมาะ... สำหรับทุกคน...ที่บ้านคุณ

- รูปทรงเมล็ดถั่ว โค้งมน ลงตัวสำหรับครอบครัวที่มีสมาชิกเริ่มฝึกว่ายน้ำ
- ปลอดภัยด้วยที่นั่งพักผ่อนด้านลึก

Somewhere pleasant to relax and exercise

- Luxury pool stairs and Party in the pool along the seating
- Great for the middle-size family and resort living niche

สระว่ายน้ำกับความลงตัวของการสังสรรค์และการออกกำลังกาย

- หูหราด้วยบันไดเล่นระดับ สังสรรค์ในสระด้วยที่นั่งพักผ่อนตลอดแนว
- เหมาะกับบ้านและรีสอร์ทขนาดกลาง

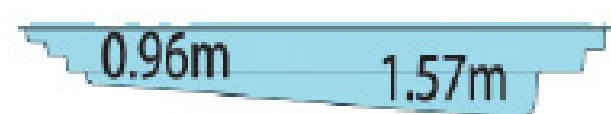
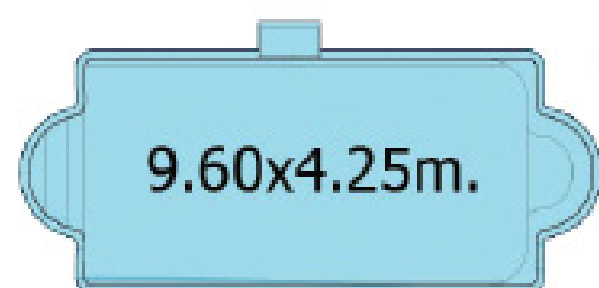


6 MODEL



CAESAR

9.60 x 4.25m. Dept 0.96 - 1.57m.



Luxury Roman Emperor Design

- Stylishly design for the athletic man, who likes the boutique atmosphere
- Roman style stair curved down to the pool on both sides

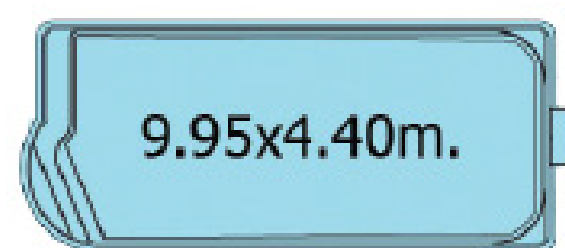
หรูหรา สง่างาม ดั่งสระน้ำแห่งจักรพรรดิโรมัน

- รูปทรงสี่เหลี่ยมมีสไตล์ เหมาะกับผู้นิยมการออกกำลังกายอย่างหรูหรา มีระดับ
- โค้งนอบบนโดลงสระสไตล์โรมันเล่นระดับ 2 ด้าน



CLASSIC

9.95 x 4.40m. Dept 0.96 - 1.77m.



Healthy and slender.. classic swimming pool

- Greatest rectangular shape pool for one who loves to swim
- Ensures safety with the seats in the deep zone

สระว่ายน้ำส่วนตัว เพื่อสุขภาพที่ดี และรูปร่างที่เพอร์เฟค

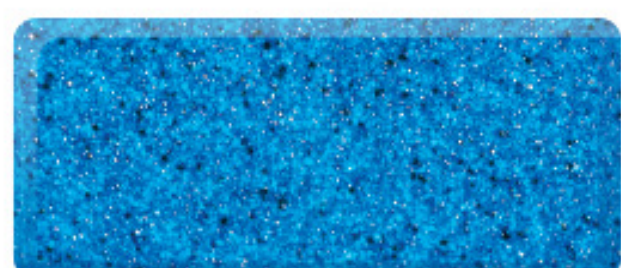
- รูปทรงสี่เหลี่ยมผืนผ้า ใช้พื้นที่ได้เต็มสระ เหมาะในการใช้เพื่อว่ายน้ำออกกำลังกาย
- ปลอดภัยด้วยที่นั่งพักผ่อนด้านลึก 2 มุม

COLOR RANGE

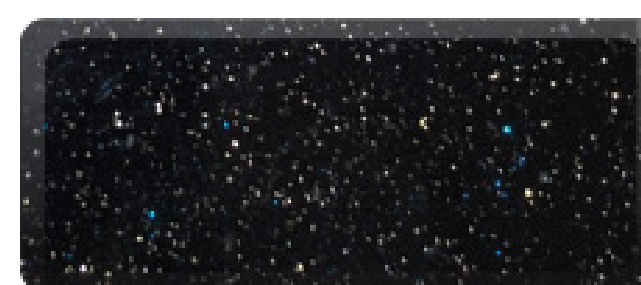
PREMIUM COMPOSITE POOL



ROYAL BLUE



TROPICAL SHIMMER



MIDNIGHT SHIMMER



BAHAMAS

INSTALLATION PROCESS

Ready to enjoy within 7 days + 15 year warranty on structure
 ว่ายน้ำได้ภายใน 7 วัน + รับประกันโครงสร้าง 15 ปี



1

Pool Delivery
 การขนส่งสระว่ายน้ำไปยังบ้านลูกค้า



2

Ground Preparation and Excavation
 ขุดดินเตรียมพื้นที่ลงสระ



3

Hole Surface Preparation and Sand Bed
 การเตรียมหน้าดิน การปรับระดับ



4

The Pool is lowered into the hole
 การวางสระ



5

Filtration, Plumbing and Light installation
 การติดตั้งอุปกรณ์ งานระบบกรอง และงานไฟฟ้า



6

Begin filling with water and back filling
 งานถมยี่ดระดับสระ



7

Ready to enjoy
 สระพร้อมใช้งาน

OFFICE CENTER :

2192 New Petchaburi Rd.,
Bangkapi, Huaykwang,
Bangkok 10310

POOL FACTORY :

88 Moo 9 Thepkrasatri,
Thalang, Phuket 83110



The Leader of Luxury Pool
Innovation & Healthy Pool

CARDIO POOL

คาร์ดิโอ พูล



J.D.POOLS CO., LTD.



Since 1997
ISO 9001:2015 certified

- info@jdpools.com
- www.facebook.com/JDPools
- www.jdpools.com

CARDIO POOL

Where Budget Meets Quality

Cardio Pool is a swimming pool primarily built and used for fitness and health purposes. Typically, Cardio Pool are a rectangular shape. They are a good solution for narrow or shallow residential lots in which the homeowner desires a swimming pool to get frequent exercise in the privacy of own backyard.

Cardio Pool can fit in a small backyard and it can be an extension of the outdoor relaxation area, next to the deck. Having and using Cardio Pool helps decrease anxiety and depression and improve mood. These pools are also used for recreational swimming. They allow one to get a good and pleasant workout and also relax plus they help improve posture and flexibility. Cardio pool has 6 size available, where budget meet quality

คาร์ดิโอ พูล สระว่ายน้ำเพื่อการออกกำลังกาย และการผ่อนคลาย รับประกันโครงสร้าง 15 ปี

- สระไฟเบอร์กลาสคุณภาพสูง เพื่อการออกกำลังกาย และผ่อนคลาย (Hydrotherapy)
- ออกแบบเรียบหรู รูปทรงสี่เหลี่ยม พร้อมไฟ LED ที่นั่ง และบันไดลงสระในตัว
- ติดตั้งลงตัวแม่พื้นที่แคบจำกัด หรือบนชั้นลอย เข้าได้กับทุกสถาปัตยกรรม
- ควบคุมคุณภาพน้ำด้วยระบบกรองแบบอัตโนมัติประสิทธิภาพสูง ดูแลง่าย
- นอกจากจะเหมาะกับการออกกำลังกาย และการบำบัดแล้ว ยังเหมาะสำหรับเด็กเล็ก ผู้สูงอายุสามารถว่ายน้ำได้อย่างปลอดภัย สรรสร้างมุมพักผ่อนสุดชิลล์ เพลิดเพลิน กับวันที่อบอุ่นกับครอบครัว เพื่อนฝูง
- คุณสมบัติพิเศษ ติดตั้งรวดเร็ว แข็งแรงทนทาน Cardio Pool จึงเหมาะสำหรับงานโปรเจกต์โครงการบ้านพร้อมสระ สระตั้งชั้นลอยคอนกรีต มี 6 ขนาดให้คุณเลือกเป็นเจ้าของในราคาที่คุ้มค่าที่สุด

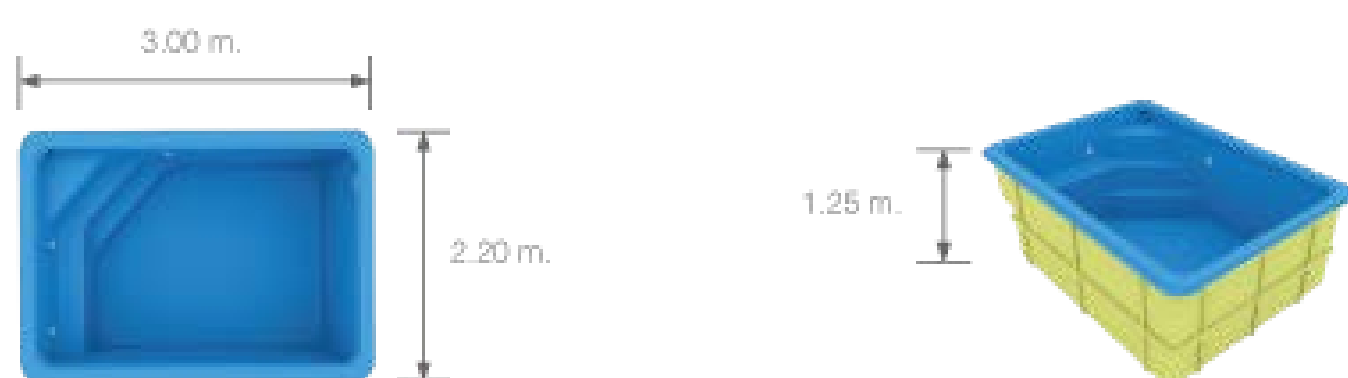


6 MODEL



FIT SERIES 3

3.00 x 2.2 m. Dept 1.25 m. (Step)



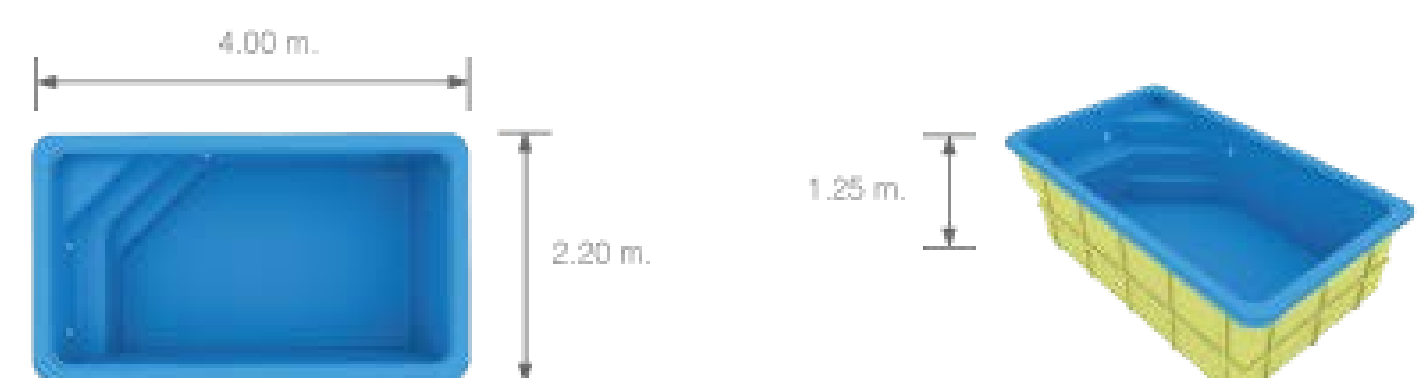
Cardio Pool Fit Series 3

Pool Size	3.00 x 2.20 m.
Depth	1.25 m.
Pool Volume	6.82 m ³
Pool Equipment	
- J.D.Pools Filter Set	1 Set
- Pump BADU47/16	1 Set
- Pump room	1 Set
- Wall Inlet	1 Set
- White LED	1 Set
Automatic Controller	1 Set
Water System material	1 Set
Pool Maintenance	1 Set
Chemical Treatment	1 Set
15 year warranty on structure	



FIT SERIES 4

4.00 x 2.2 m. Dept 1.25 m. (Step)



Cardio Pool Fit Series 4

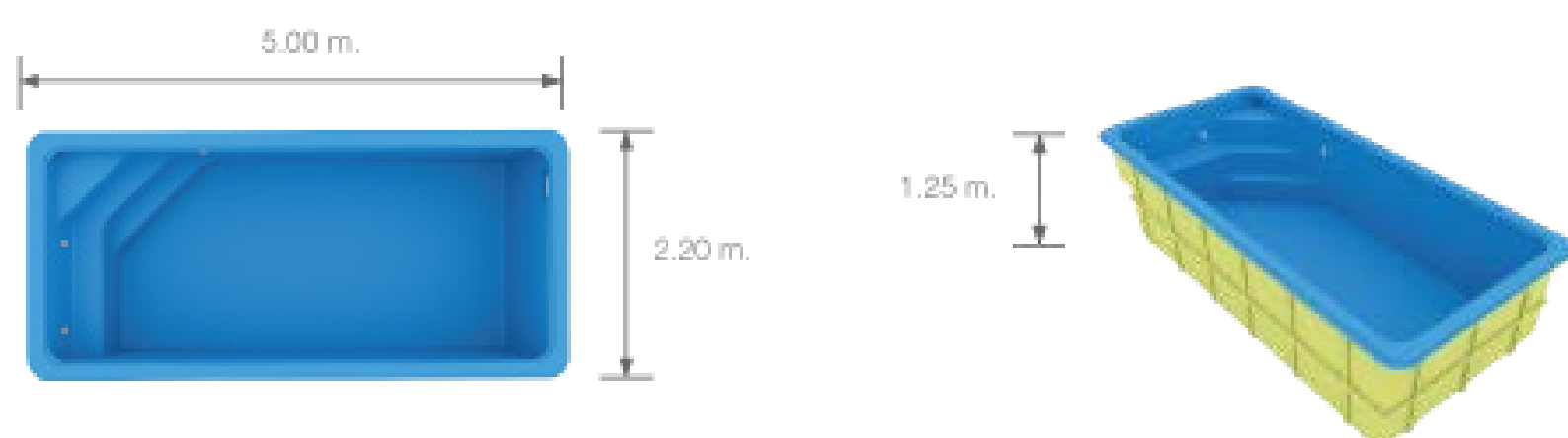
Pool Size	4.00 x 2.20 m.
Depth	1.25 m.
Pool Volume	9.57 m ³
Pool Equipment	
- J.D.Pools Filter Set	1 Set
- Pump BADU47/16	1 Set
- Pump room	1 Set
- Wall Inlet	1 Set
- White LED	1 Set
Automatic Controller	1 Set
Water System material	1 Set
Pool Maintenance	1 Set
Chemical Treatment	1 Set
15 year warranty on structure	

6 MODEL



FIT SERIES 5

5.00 x 2.2 m. Dept 1.25 m. (Step)



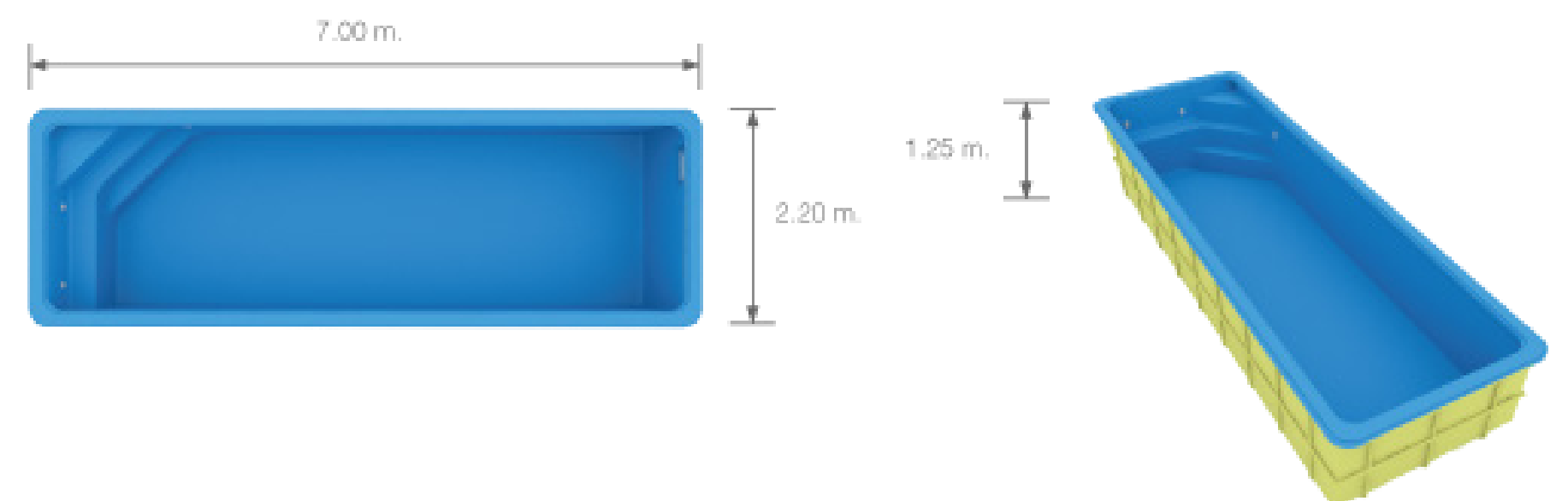
Cardio Pool Fit Series 5

Pool Size	5.00 x 2.20 m.
Depth	1.25 m.
Pool Volume	13 m ³
Pool Equipment	
- J.D.Pools Filter Set	1 Set
- Pump BADU47/16	1 Set
- Pump room	1 Set
- Wall Inlet	1 Set
- White LED	1 Set
Automatic Controller	1 Set
Water System material	1 Set
Pool Maintenance	1 Set
Chemical Treatment	1 Set
15 year warranty on structure	



FIT SERIES 7

7.00 x 2.2 m. Dept 1.25 m. (Step)



Cardio Pool Fit Series 7

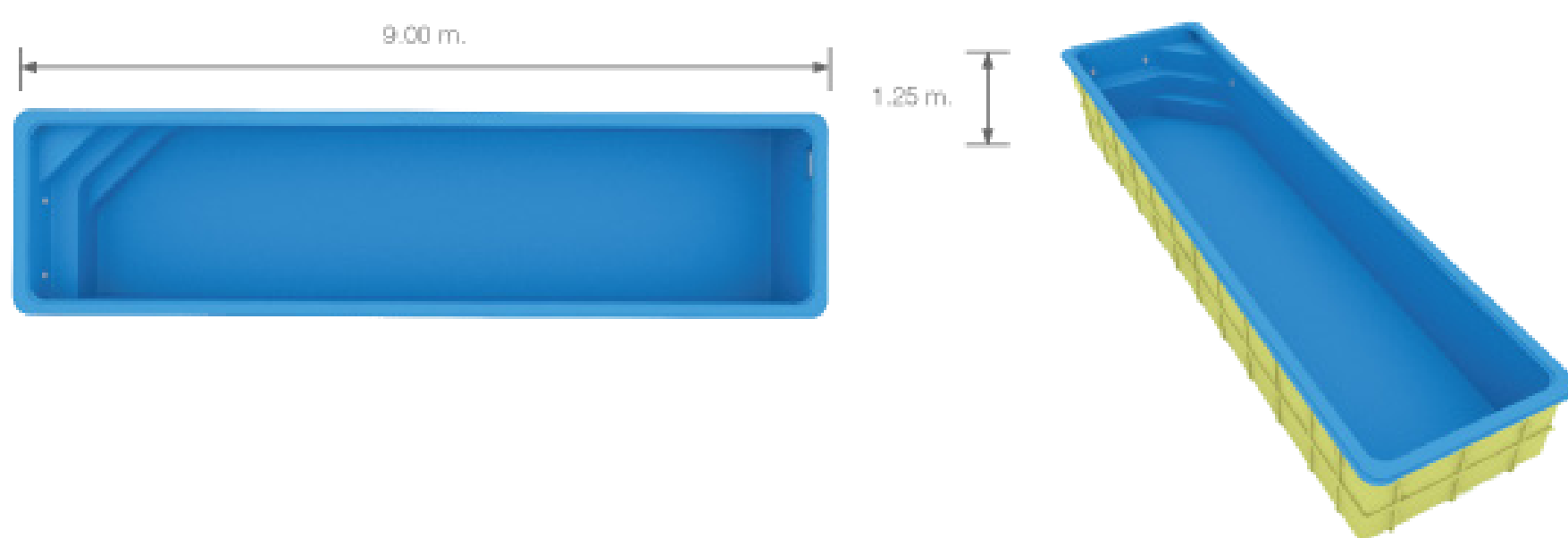
Pool Size	7.00 x 2.20 m.
Depth	1.25 m.
Pool Volume	15.70 m ³
Pool Equipment	
- J.D.Pools Filter Set	1 Set
- Pump BADU47/16	1 Set
- Pump room	1 Set
- Wall Inlet eyeball	2 Set
- White LED	2 Set
Automatic Controller	1 Set
Water System material	1 Set
Pool Maintenance	1 Set
Chemical Treatment	1 Set
15 year warranty on structure	

6 MODEL



LAP SERIES 9

9.00 x 2.2 m. Dept 1.25 m. (Step)



Cardio Pool Lab Series 9

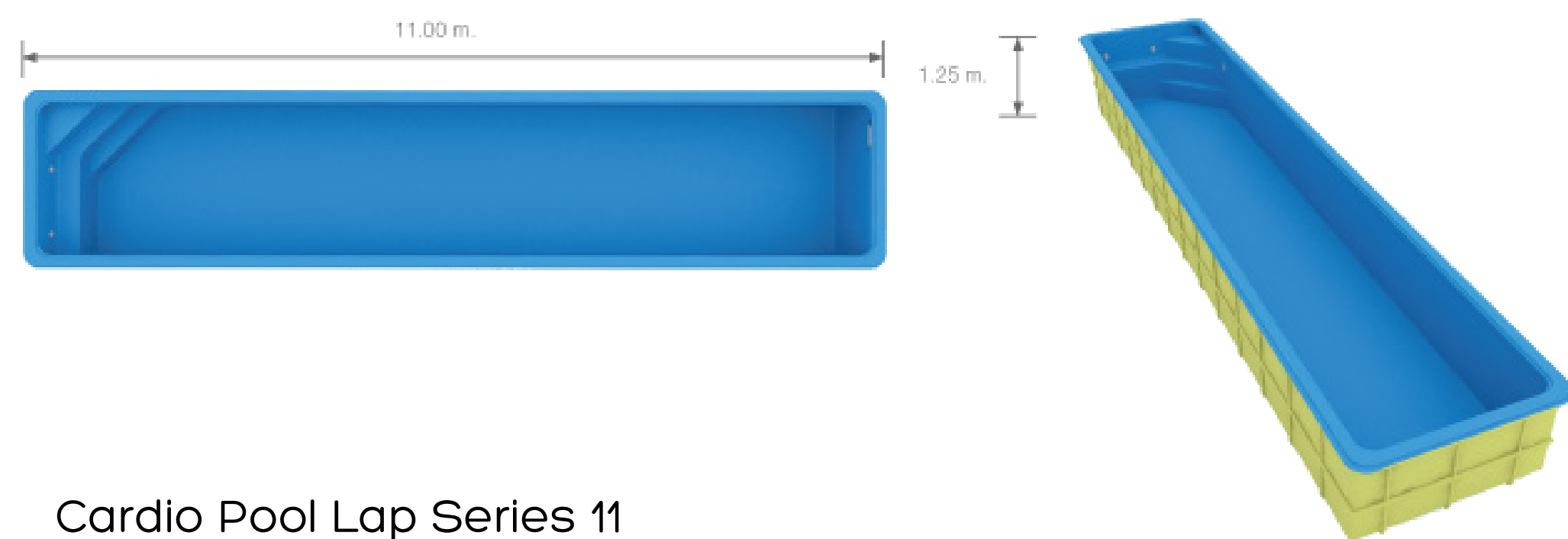
Pool Size	9.00 x 2.20 m.
Depth	1.25 m.
Pool Volume	20.56 m ³
Pool Equipment	
- J.D.Pools Filter Set	1 Set
- Pump BADU47/16	1 Set
- Pump room	1 Set
- Wall Inlet eyeball 2	2 Set
- White LED	2 Set
Automatic Controller	1 Set
Water System material	1 Set
Pool Maintenance	1 Set
Chemical Treatment	1 Set

15 year warranty on structure



LAP SERIES 11

11.00 x 2.2 m. Dept 1.25 m. (Step)



Cardio Pool Lap Series 11

Pool Size	11.00 x 2.20 m.
Depth	1.25 m.
Pool Volume	25.44 m ³
Pool Equipment	
- J.D.Pools Filter Set	1 Set
- Pump BADU47/16	1 Set
- Pump room	1 Set
- Wall Inlet eyeball	2 Set
- White LED	2 Set
Automatic Controller	1 Set
Water System material	1 Set
Pool Maintenance	1 Set
Chemical Treatment	1 Set

15 year warranty on structure

CARDIO X3 SERIES

ออกแบบขยายให้กว้างกว่า ให้คุณได้เต็มที่ทุกกิจกรรม



X3 SERIES 6

6.25x3.25 m. Dept 1.25 m. (Step)

Cardio Pool X3 Series 6

Pool Size	6.00 x 3.00 m.
Depth	1.25 m.
Pool Volume	18.10 m ³
15 year warranty on structure	



X3 SERIES 8

8.25 x 3.25 m. Dept 1.25 m. (Step)

Cardio Pool X3 Series 8

Pool Size	8.00 x 3.00 m.
Depth	1.25 m.
Pool Volume	24.76 m ³
15 year warranty on structure	

COLOR RANGE

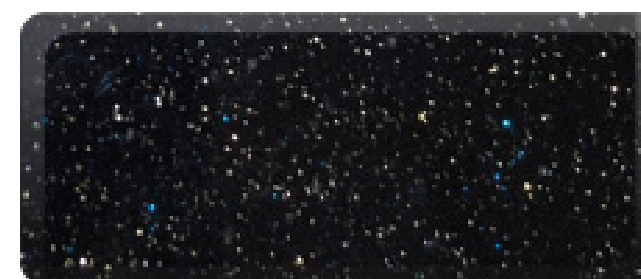
PREMIUM COMPOSITE POOL



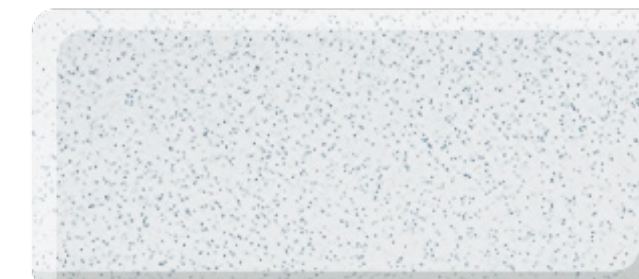
ROYAL BLUE



TROPICAL SHIMMER



MIDNIGHT SHIMMER



BAHAMAS

OFFICE CENTER :

2192 New Petchaburi Rd.,
Bangkapi, Huaykwang,
Bangkok 10310

POOL FACTORY :

88 Moo 9 Thepkrasatri,
Thalang, Phuket 83110



The Leader of Luxury Pool
Innovation & Healthy Pool

FAMILY POOL F9

แฟมิลี่ พูล



J.D.POOLS CO., LTD.



Since 1997
ISO 9001:2015 certified

- ✉ info@jdpools.com
- 📘 www.facebook.com/JDPools
- 🌐 www.jdpools.com

FAMILY POOL F9

สระว่ายน้ำเพื่อทุกคนในครอบครัว ครบทุกฟังก์ชัน

Swimming pool for the whole family, versatile luxurious design and combines for multi purpose. Sporty long rectangular shape that can swim along the line, connect to a relaxing whirlpool spa and kid zone with superior luxury spa features.

- Jacuzzi Spa
- Lounger
- Foot Massage Jet
- Kid Zone
- Multi Color LED

สระว่ายน้ำเพื่อทุกคนในครอบครัว ดีไซน์อเนกประสงค์แบบลักซ์ชิวรี่ ครบ
ลงตัวทุกฟังก์ชัน รูปทรงสี่เหลี่ยมยาวสปอร์ตว่ายน้ำได้ตลอดแนว เชื่อม
ต่อโซนอ่างสปาน้ำวนผ่อนคลาย พร้อมฟิเจอร์หรูเหนือระดับ

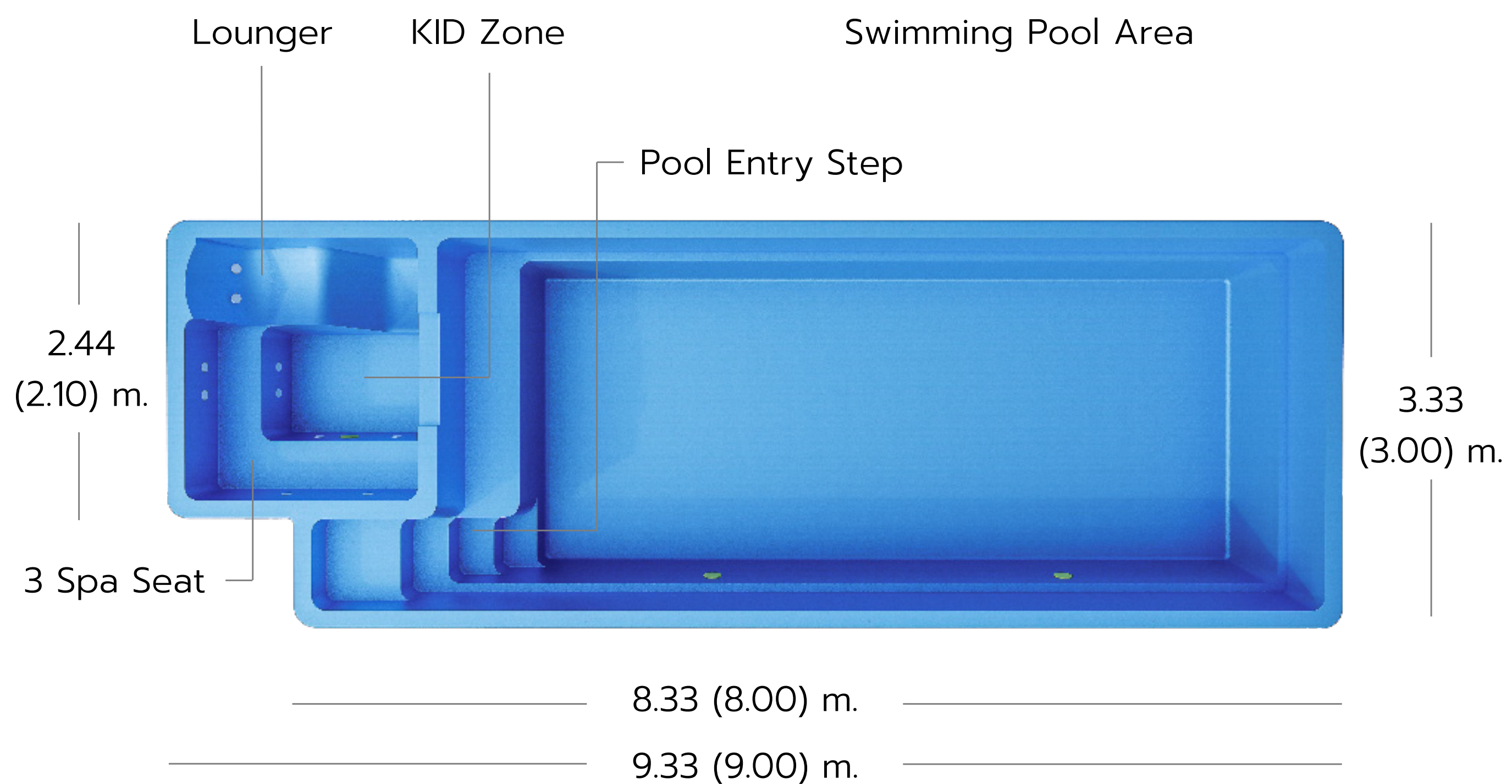
- สปายากูชชี
- ที่นอนนวดสปา
- นวดฝ่าเท้า
- พื้นที่สระเด็ก
- ไฟเปลี่ยนสีได้



POOL DETAIL

รายละเอียด และฟังก์ชันการใช้งาน

External Size	9.33 x 3.33 m.
Internal Size	9.00 x 3.00 m.
Swim Area	7.00 x 3.00 m. (1.25 m. Dept)
Spa Pool Size	2.20 x 2.10 m. (0.90 m. Dept)
Lounger	1 Seat
Spa Seat	3 Seat
Entry Step	0.75 m. Wide 0.25 m. Step High
Pool Volume	27 Cubic Meter
Pool Perimeter	25.32 Meter
Pool Filter	1 Filter Skimmer
Pool Pump	Badu 47/16
Inlet	1 JD Eyeball + 1 Bypass in Spa
Pool Light	3 Light



OFFICE CENTER :

2192 New Petchaburi Rd.,
Bangkapi, Huaykwang,
Bangkok 10310

POOL FACTORY :

88 Moo 9 Thepkrasatri,
Thalang, Phuket 83110



The Leader of Luxury Pool
Innovation & Healthy Pool

POOL FILTER & EQUIPMENT

ระบบกรองสระว่ายน้ำ และอุปกรณ์



J.D.POOLS CO., LTD.



Since 1997
ISO 9001:2015 certified

- ✉ info@jdpools.com
- 📘 www.facebook.com/JDPools
- 🌐 www.jdpools.com

TE25

Technology Embedded Filter



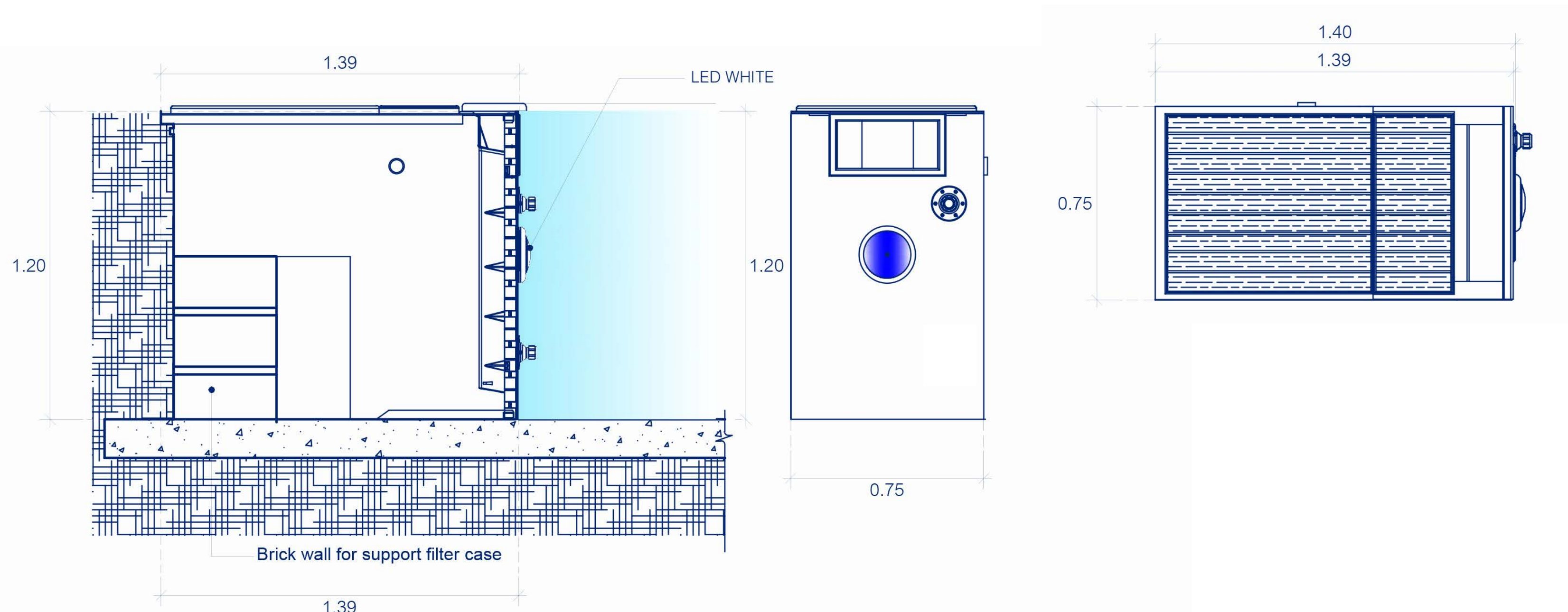
ADVANTAGES OF TE25

- Invisible filter case, Luxury design and smooth with the pool
- No obstructed hanging look
- Flat on top side, smooth with terrace
- 2 Filter bags show highest performance
- ไม่เห็นตัวเครื่องกรอง เนียนเรียบ ชันงานเดียวกับตัวสระ
- ไม่ต้องแขวน ไม่มีส่วนยื่นเข้าตัวสระ
- ด้านบนเรียบเสมอรระดับขอบสระ
- ประสิทธิภาพการกรองสูงสุด ด้วยระบบ 2 ถุงกรอง
- ระบบไร้ท่อ ปราศจากความเสี่ยงจากการเจาะผนัง

SPECIFICATIONS

MODEL	TE25
Power (Hp)	1.75(47/22)
Rate (m ³ /hr)	25
Precision of filtration	5μ
Pool Volume (m ³)	100
Pool Light	LED

DIMENSION



SF30

Smart Filter



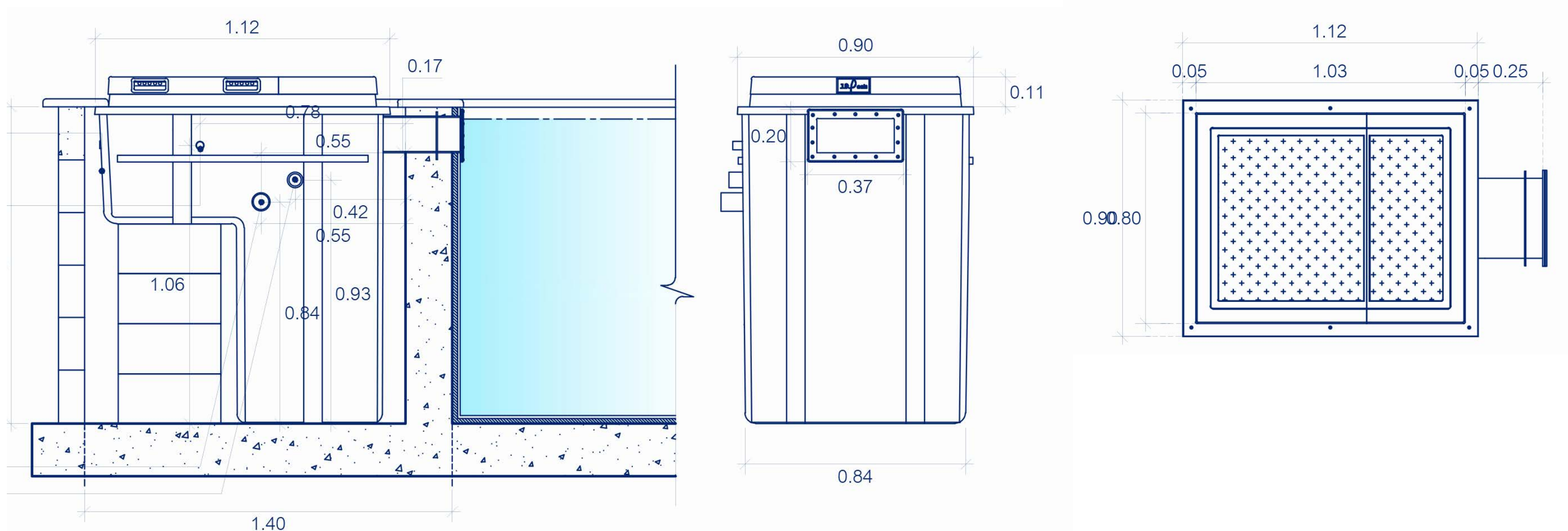
ADVANTAGES OF SF30

- New Technology for concrete pool system
- Space saving: no pump room, balance tank and less pipe
- Time saving: easy and quick to install
- Automatic controller box
- เทคโนโลยีใหม่ล่าสุด สำหรับระบบกรองสระคอนกรีต
- ใช้พื้นที่ติดตั้งน้อย ไม่มีห้องปั๊ม ไม่ต้องสร้างถังเก็บน้ำ งานท่อไม่ซับซ้อน
- ประหยัดเวลาในการติดตั้ง
- ควบคุมการทำงานด้วยระบบอัตโนมัติ

SPECIFICATIONS

MODEL	SF30
Power (Hp)	1 1/2
Rate (m ³ /hr)	26
Precision of filtration	6μ
Pool Volume (m ³)	150
Net Weight (kg)	75

DIMENSION



PF20 BIKINI

Portable Filter



ADVANTAGES OF PF20 BIKINI

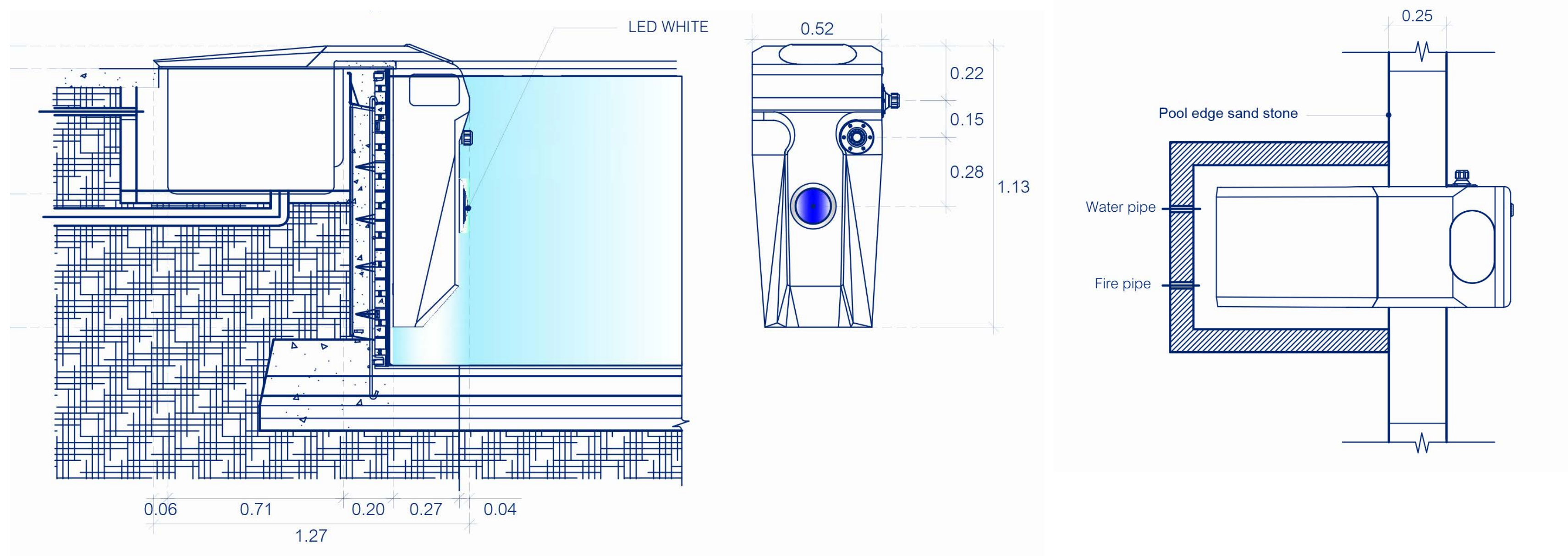
- Attractive slim and sporty design
- Best for pool renovation
- Easy to adapted and installed to any pool
- No pipe, avoid risk of coring process
- Built in LED light
- Swim jet can be added
- Automatic controller box

- รูปทรงสปอร์ต เปรี้ยวบาง กั้นสมัย
- เหมาะกับสระซ่อม มีปัญหาหาระบบเดิม
- ติดตั้งสะดวก สามารถใช้กับสระได้ทุกประเภท
- ระบบไร้ท่อ ปราศจากความเสียหายจากการเจาะผนัง
- ไฟใต้น้ำ LED ในตัว
- สามารถติดตั้งระบบว่ายน้ำทวนกระแสในตัว
- ควบคุมการทำงานด้วยระบบอัตโนมัติ

SPECIFICATIONS

MODEL	PF20 BIKINI
Power (Hp)	1.25 (47/16)
Rate (m ³ /hr)	20
Precision of filtration	5μ
Pool Volume (m ³)	70
Net Weight (kg)	60

DIMENSION



SF20

Smart Filter



ADVANTAGES OF SF20

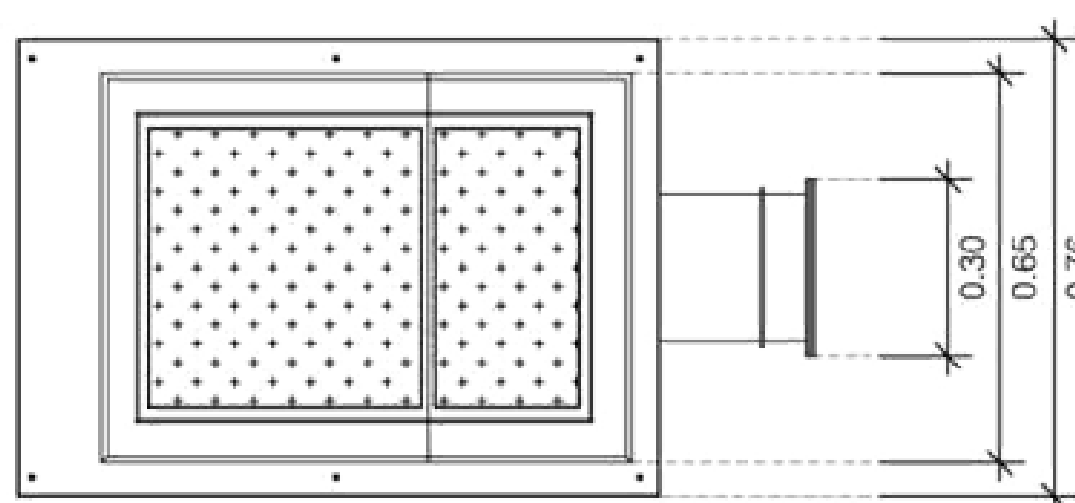
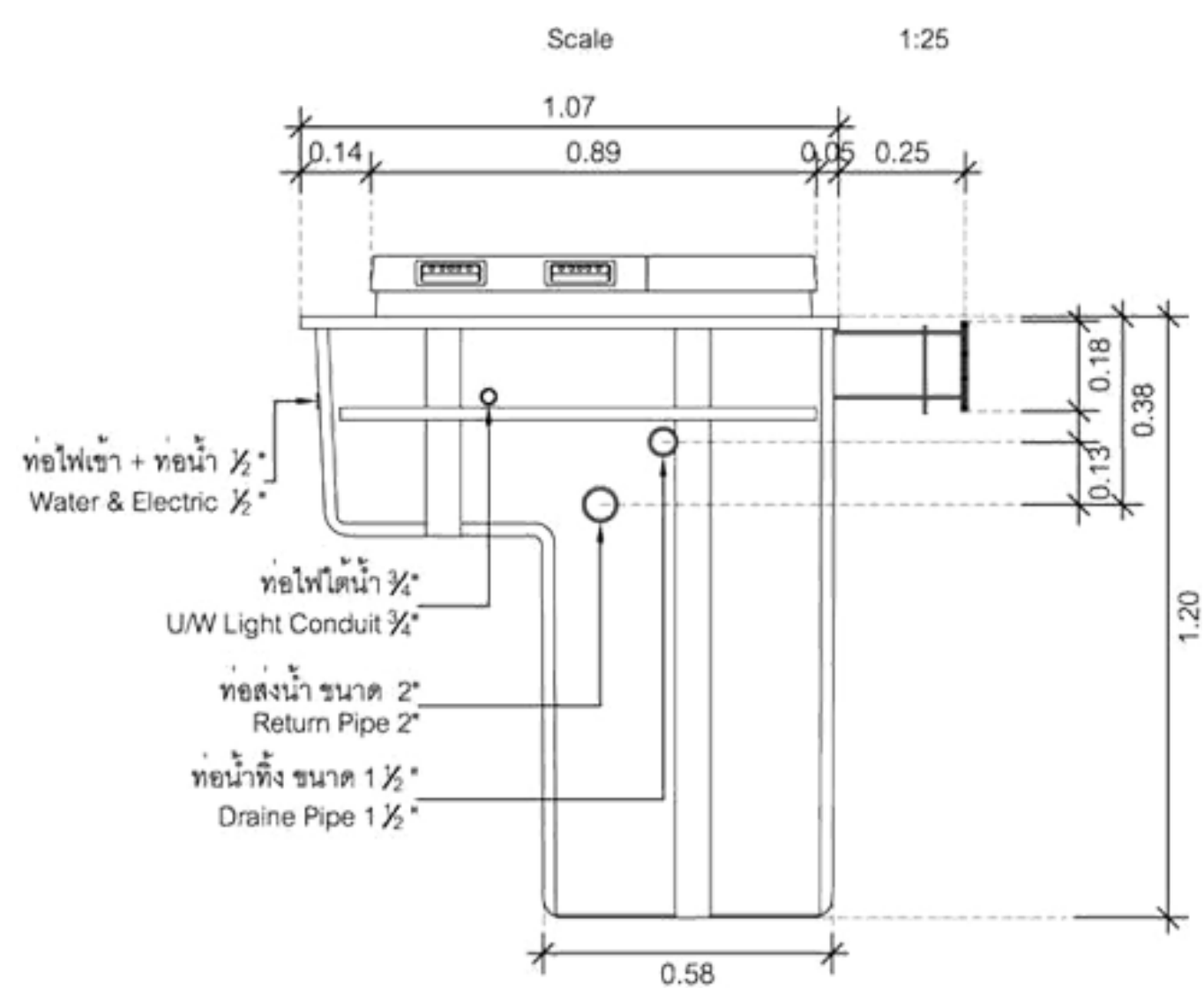
- New Technology for concrete pool system
- Space saving: no pump room, balance tank and less pipe
- Time saving: easy and quick to install
- Automatic controller box

- เทคโนโลยีใหม่ล่าสุด สำหรับระบบกรองสระคอนกรีต
- ใช้พื้นที่ติดตั้งน้อย ไม่มีห้องปั๊ม ไม่ต้องสร้างถังเก็บน้ำ งานท่อไม่ซับซ้อน
- ประหยัดเวลาในการติดตั้ง
- ควบคุมการทำงานด้วยระบบอัตโนมัติ

SPECIFICATIONS

MODEL	SF20
Power (Hp)	1
Rate (m ³ /hr)	18
Precision of filtration	6μ
Pool Volume (m ³)	70
Net Weight (kg)	65

DIMENSION



TE18 PANEL SOLUTION FILTER

Technology Embedded Filter



ADVANTAGES OF TE18

Compact Filtration system

- High Flow eye-ball inlet
- Wide mount skimmer inlet
- Small side for narrow Deck
- High efficiency circulation pump
- Separated pump room easy install and maintenance

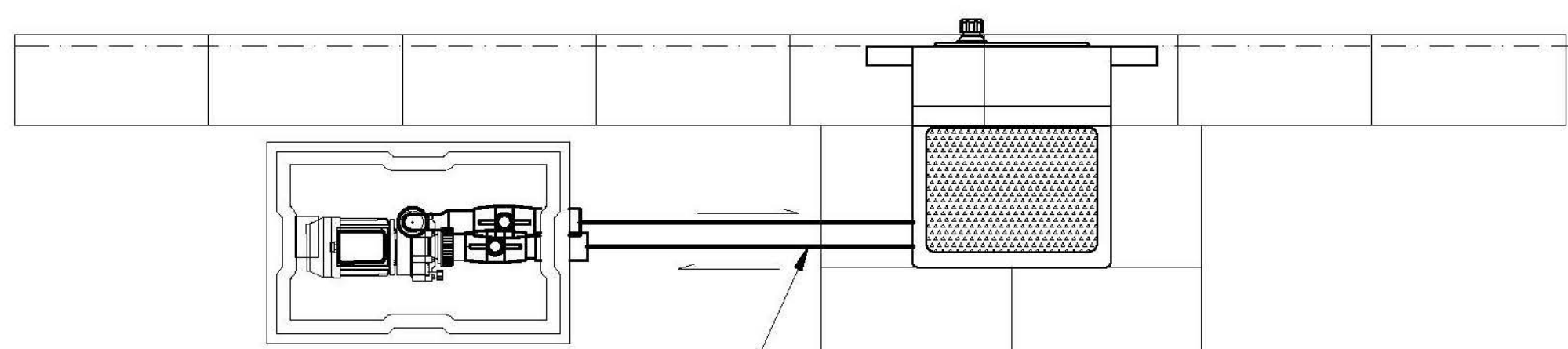
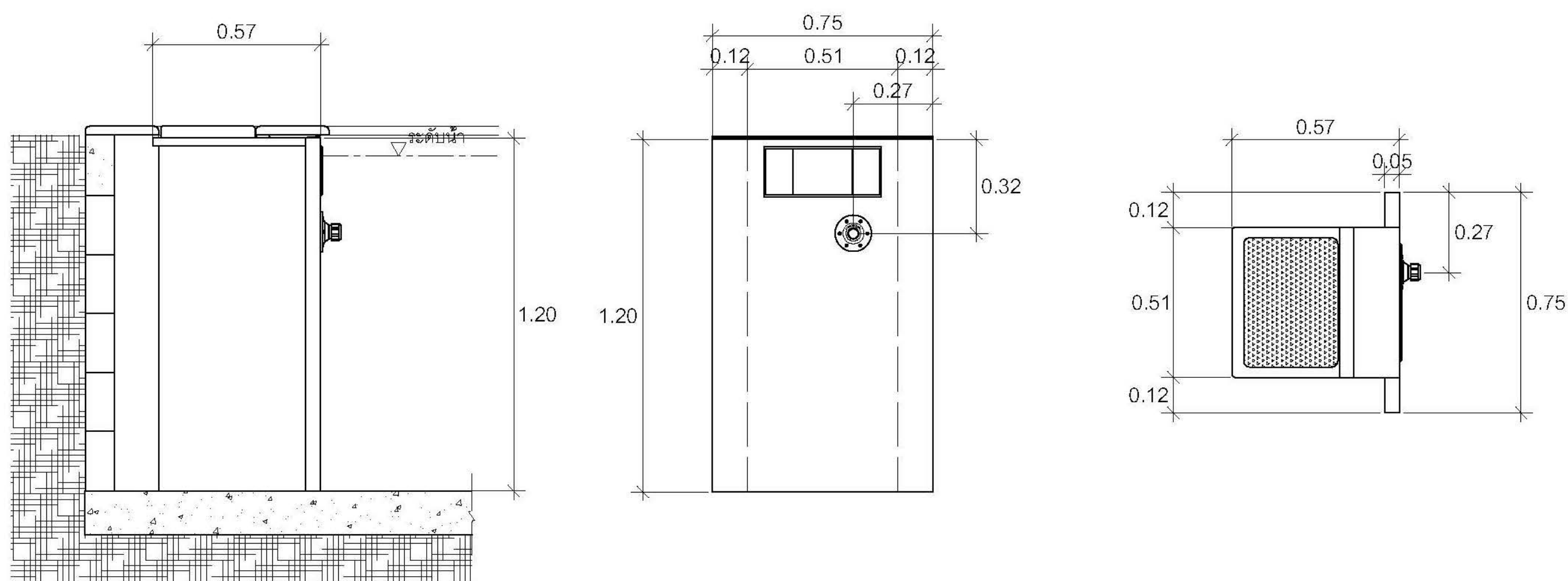
ระบบกรองน้ำออกแบบสำหรับสระขนาดกลาง/เล็ก

- หัวจ่ายน้ำแรงสูง
- ช่องทางคูผิวน้ำกว้าง
- สามารถติดตั้งในกับสระที่ระเบียงสระแคบ/มีพื้นที่น้อย
- ปั๊มหมุนเวียนน้ำประสิทธิภาพสูง
- แยกห้องเครื่องติดตั้ง ดูแลรักษาง่าย

SPECIFICATIONS

MODEL	TE18
Power (Hp)	1.25(47/16)
Rate (m ³ /hr)	20
Precision of filtration	5μ
Pool Volume (m ³)	80
Pool Light	LED

DIMENSION

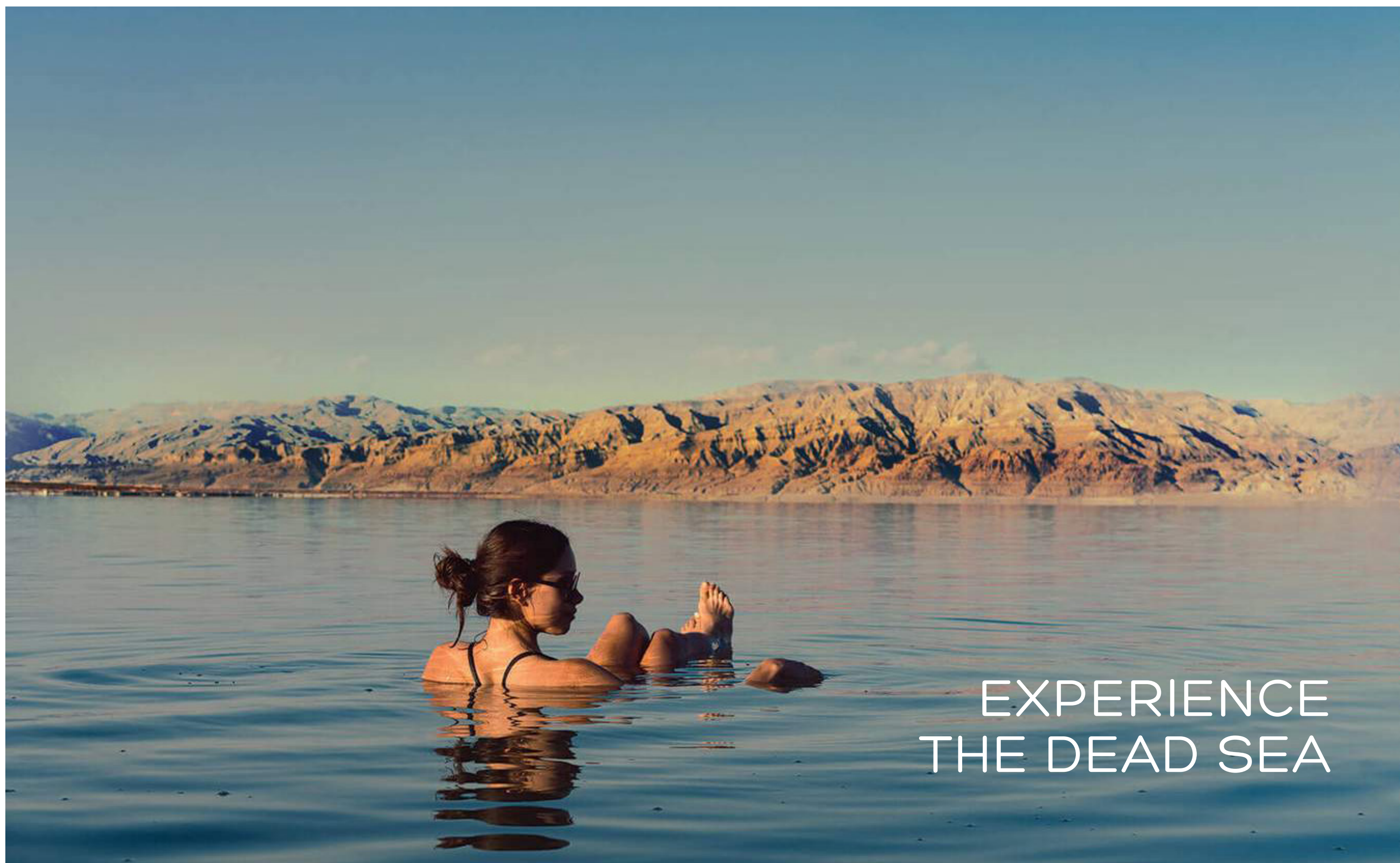


ท่อทางดูดและทางจ่ายขนาด 2"

ห้องปั๊มสามารถเคลื่อนย้ายได้ตามสภาพหน้างาน
แต่ต้องมีระยะไม่เกิน 4 เมตร จากตัวสระ

MINERAL SWIM

ระบบน้ำแร่โอโซน



EXPERIENCE
THE DEAD SEA

The Mineral Swim™ System combines 100% Dead Sea Minerals with natural ozone water purification to create therapeutic, healthy and crystal clear water

ระบบ Mineral Swim คือการรวมกันระหว่าง แร่ธาตุบริสุทธิ์ 100% จาก ทะเลสาบเดดซี และโอโซนธรรมชาติ ที่ให้มากกว่าความสะอาด คงไว้ซึ่งคุณค่าแร่ธาตุ อันบริสุทธิ์ในน้ำสู่การบำรุงรักษาเพื่อสุขภาพ และสะอาดใส เป็นประกาย

A TRULY UNIQUE SWIMMING EXPERIENCE

Imagine you're swimming in the ancient body of water known as the Dead Sea. Immersed in its natural beauty, your skin tingles and at once feels softer, rejuvenated by the salts and minerals revered over centuries for their healing qualities. The warm sun shines down upon you, filtered through layers of mind-clearing oxygen and saline mists. Buoyed by the salts, you swim peacefully and in harmony with the Earth.

Your body returns to balance in the unique Dead Sea waters. Now you can experience this daily in your own swimming pool. Mineral Swim is composed of authentic salts and minerals from the Dead Sea. An infusion of these Minerals in your swimming pool is like bringing the Dead Sea home, offering its natural health benefits and relaxing properties to you, right where you live.

ลองจินตนาการว่าคุณกำลังว่ายน้ำ อยู่ท่ามกลางทะเลสาบเดดซีอันเลื่องชื่อ ร่างกายคุณได้สัมผัสความบริสุทธิ์จากแร่ธาตุธรรมชาติ ผิวของคุณเริ่มสัมผัสถึงความรู้สึกนุ่มละมุนละไม ก็เกิดความรู้สึกสบายผ่อนคลายด้วยพลังแห่งการฟื้นฟู ละอองน้ำแร่และออกซิเจนบริสุทธิ์พาคุณล่องลอยไปบนผิวน้ำอย่างสงบ ผ่อนคลายประหนึ่งหลอมรวมเป็นหนึ่งเดียวกับโลก ตอนนี้อะไรให้คุณจินตนาการความรู้สึกนี้มาไว้ที่สระว่ายน้ำในบ้านของคุณ..

Mineral Swim ได้สรรสร้างโดยบริษัท J.D.Pools นำเข้าแร่ธาตุบริสุทธิ์จากทะเลสาบเดดซี กลับมาเป็นแร่ธาตุที่ใช้ได้กับสระว่ายน้ำ ให้คุณรู้สึกถึงคุณประโยชน์ และความผ่อนคลายราวกับยกทะเลสาบเดดซี มาไว้ที่บ้านของคุณ

A PERFECT BALANCE OF SCIENCE AND NATURE

For thousands of years, the Dead Sea has attracted visitors from around the world, searching to renew their skin's vitality and youthfulness with the magnesium (Mg) rich mineral deposits along its shores. With high mineral content, low concentration of pollens, allergens and oxygen at high atmospheric pressure, the Dead Sea is an epicentre for health research and treatment. The health and wellbeing benefits of Dead Sea Minerals are well documented and include :

- Vitality for the skin's healthy function
- Promotes cellular renewal for a youthful looking skin
- Facilitates cell-to-cell communication
- Nourishes the skin's top layers

หลายพันปีมาแล้ว ทะเลสาบเดดซีได้ดึงดูดนักท่องเที่ยวจากทุกมุมโลก แสงหาวการบำรุงฟื้นฟูผิว ให้ผิวคงไว้ซึ่งความอ่อนเยาว์ ด้วยแร่ธาตุ ที่เรียกว่า "แมกนีเซียม" ซึ่งค้นพบว่ามียู่มากในทะเลสาบเดดซี ด้วยส่วนประกอบแร่ธาตุที่อัดแน่นด้วยคุณประโยชน์ ปราศจากสารก่อภูมิแพ้ และมีออกซิเจนควบรวมในปริมาณมาก ทะเลสาบเดดซี จึงเป็นศูนย์กลางด้านธรรมชาติบำบัดเพื่อสุขภาพ และการบำรุงฟื้นฟูผิวซึ่งได้มีการบันทึกไว้ดังนี้

- เต็มพลังสู่ชั้นผิวหนัง
- ผลักดันการสร้างชั้นเซลล์ใหม่ เพื่อผิวดูอ่อนเยาว์
- เพิ่มการสื่อสารยึดเหนี่ยวน้ำระหว่าง เซลล์ต่อเซลล์
- หล่อเลี้ยงบำรุงผิวชั้นนอกสุด

THE MINERAL SWIM™ SYSTEM

A Truly Unique Swimming Experience

Recreate the relaxing natural, healthy pool experience that people have enjoyed for thousands of years at the Dead Sea. The Mineral Swim System is the combination of three unique elements :

สัมผัสประสบการณ์ การว่ายน้ำที่แตกต่าง ช่วยผ่อนคลาย ดื่มด่ำกับประสบการณ์ สระเพื่อสุขภาพ ที่เป็นที่ยอมรับมาอย่างยาวนาน มานับพันปีจากทะเลสาบเดดซี ระบบ Mineral Swim มี 3 องค์ประกอบดังนี้

The Mineral Swim™ System combines 100% Dead Sea Minerals with natural ozone water purification to create therapeutic, healthy and crystal clear water

1 Minerals

Mineral Swim is the New Natural

Just one ingredient - mineral rich 100% Dead Sea Minerals

อุดมไปด้วยแร่ธาตุบริสุทธิ์ 100% จากทะเลสาบเดดซี

2 Ozone

Harnessing the Power of Nature's Own Purification

Ozone's natural power up to 3000 times more powerful than traditional sanitation systems

การบำบัดน้ำด้วยโอโซนธรรมชาติ ประสิทธิภาพสูงกว่าการบำบัดน้ำทั่วไปถึง 3,000 เท่า

3 Service

Exceptional Experience

Customer care service for peace of mind

ให้คุณวางใจได้ จากการบริการจากมืออาชีพ



MINERALS SWIM

PURE 100% DEAD SEA MINERALS

Delivering a range of health and well-being benefits. The magnesium rich Dead Sea minerals have been known to:

- Enhance pool water quality - softer and more gentle than traditional salt and chlorine pools - ideal for sensitive skin.
- Reduce chemical and water usage - offering a more environmentally friendly solution.
- Provide exceptional water clarity - magnesium is a natural flocculant.
- Help to ease muscle tension.
- Stimulate skin hydration and soften the skin.
- Recreate a natural mineral pool that people have enjoyed for centuries at the Dead Sea.
- Detoxify and regenerate the skin, boosting it's natural defence system.



แร่ธาตุธรรมชาติบริสุทธิ์ 100% จากทะเลสาบเดดซี

Mineral Swim 100% Natural Dead Sea Mineral แร่ธาตุอุดมไปด้วย “แมกนีเซียม” ส่งมอบประโยชน์มากมายเพื่อสุขภาพที่ดีของคุณ :

- คุณภาพน้ำที่สมบูรณ์แบบ ให้ความรู้สึกน้ำมีความนุ่มนวล และอ่อนโยนผิว สูงสุดเหนือกว่าระบบน้ำเกลือและคลอรีน
- ลดปริมาณเคมี และการระเหยของน้ำในสระ เป็นมิตรกับสิ่งแวดล้อม
- น้ำใสสะอาด “แมกนีเซียม” คุณสมบัติเป็นสารแขวนลอย เร่งการตกตะกอนโดยธรรมชาติ
- ช่วยแก้กล้ามเนื้ออ่อนคลาย บำบัดความตึงเครียด
- สร้างประสบการณ์การว่ายน้ำในทะเลสาบเดดซี ในบ้านของคุณเอง
- ตีก็อกซ์ และปรับสภาพผิวใหม่ กระตุ้นการปกป้องผิวอย่างเป็นระบบ

OZONE

Ozone Swim Natural Water Purification

Ozone is the smart, environmentally friendly choice for pools and spas. Using technology to produce ozone (O₃), a naturally occurring and extremely powerful oxidiser that when combined with mineral sanitation provides the ultimate in pool care.

- Healthier pool water
- Dual purification and safe sanitisation
- Crystal clear and odour-free
- Gentle on eyes and soft on skin
- Enhances water balance
- Compatible with any existing pool system

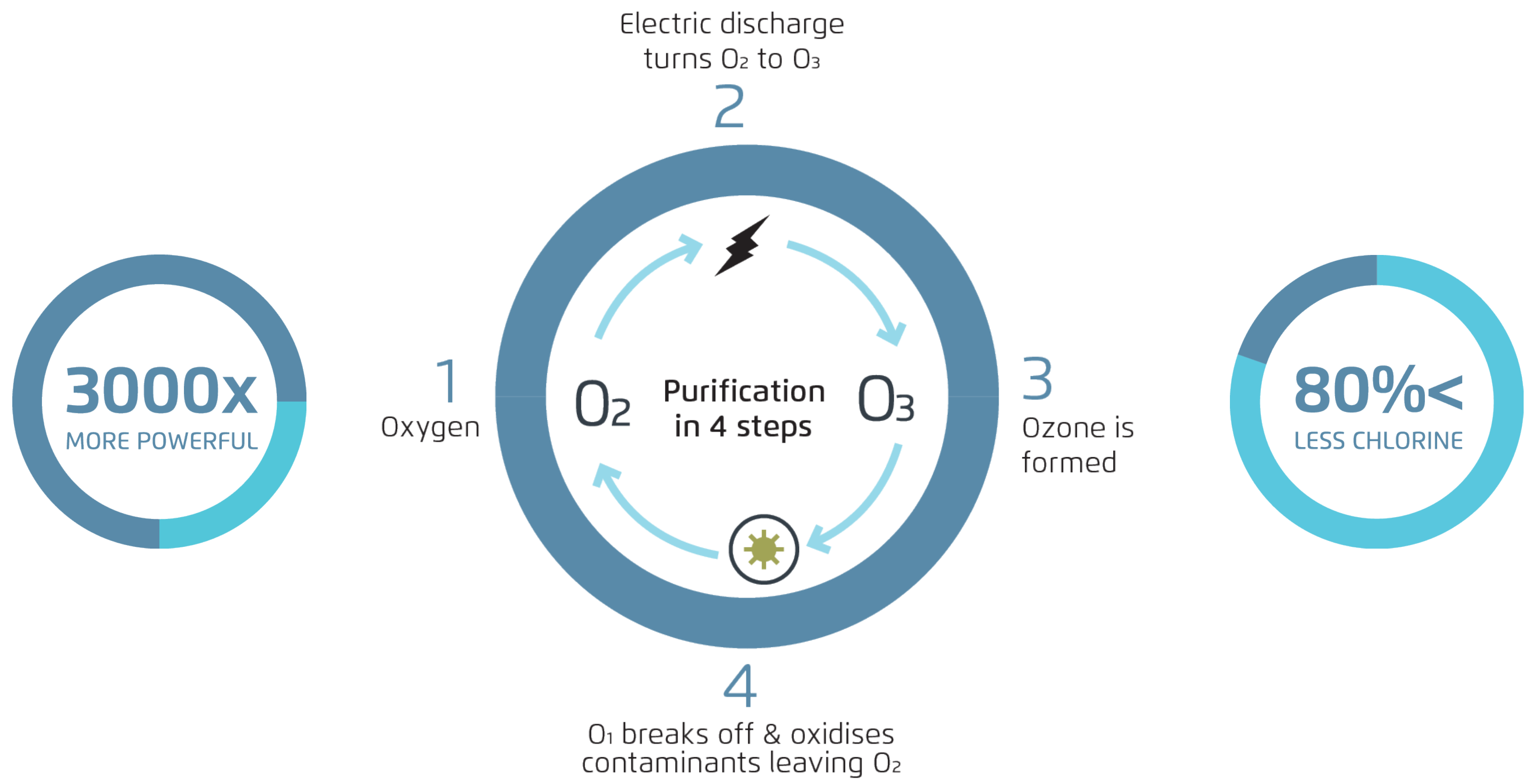
โอโซนสวิม น้ำบริสุทธิ์ด้วยโอโซนธรรมชาติ

โอโซนเป็นระบบที่ออกแบบอย่างชาญฉลาด และมีประสิทธิภาพ เพื่อบำบัดน้ำสำหรับสระว่ายน้ำ อีกทั้งยังมีมิตรกับสิ่งแวดล้อม ด้วยเทคโนโลยีการผลิตโอโซน (O₃) สสารตามธรรมชาติ ทำปฏิกิริยาออกซิเดชันอย่างรวดเร็วในการฆ่าเชื้อ เมื่อใช้คู่กับระบบน้ำแร่ Mineral Swim นำไปสู่การดูแลสระให้ผลลัพธ์ที่สมบูรณ์แบบที่สุด

- น้ำในสระดีต่อสุขภาพ
- ผสานพลังในการฆ่าเชื้อ ทำให้น้ำบริสุทธิ์ และปลอดภัย
- น้ำใสเป็นประกาย ไร้กลิ่น
- อ่อนโยนต่อดวงตา และให้ความนุ่มละมุนต่อผิว
- ปรับความสมดุลของค่าเคมีต่างๆในน้ำ
- ใช้งานได้กับทุกระบบกรอง
- ดีก็อกซ์ และปรับสภาพผิวใหม่ กระตุ้นการปกป้องผิวอย่างเป็นระบบ



HOW OZONE WORKS?



- **GENERATION** - Oxygen converted to pure Ozone
- **PURIFICATION** - Ozone immediately oxidises and neutralises harmful contaminants (organics, bacteria and viruses)
- **REVERT TO NATURE** - Ozone breaks down into Oxygen after sanitising pollutants
- **RESULTS** - Noticeably softer and clearer pool water with no residual odour

- **GENERATION** - เปลี่ยนออกซิเจนเป็นโอโซนบริสุทธิ์
- **PURIFICATION** - การออกซิไดซ์ของโอโซน กำจัดเชื้อโรค อาทิ เชื้อรา แบคทีเรีย ไวรัส ได้อย่างรวดเร็ว
- **REVERT TO NATURE** - เมื่อกำจัดเชื้อโรคโอโซนจะเปลี่ยนกลับเป็นออกซิเจน ไม่หลงเหลือสารตกค้างที่เป็นอันตราย
- **RESULTS** - น้ำในสระจะใสสะอาดขึ้น นุ่มนวลต่อผิว และปราศจากกลิ่นสินค้าผลิตจากประเทศออสเตรเลีย ได้รับรางวัลด้านนวัตกรรม และสิ่งแวดล้อม

OZONE SYSTEM



Mineral + Ozone = Total Solution

The 2000 and 3000 Series is designed to replace existing sanitisation systems. These units have the benefit of both mineral Chlorination and Ozone purification.

MODEL	POOL SIZE
1000	Less than 45 Cubic Meter
2000	45-90 Cubic Meter
3000	90-110 Cubic Meter

DEAD SEA MINERALS

Dead Sea Minerals are rich in magnesium that enhance pool water quality, making it feel softer and gentler than traditional salt or chlorine pools.

Softer on skin, hair and eyes. Exceptional water quality. A clear choice.

- ✓ 100% natural mineral blend
- ✓ Soothing on skin and muscles
- ✓ Enhanced water quality

แร่ธาตุจากทะเลเดดซีอุดมไปด้วยแมกนีเซียมซึ่งช่วยปรับปรุงคุณภาพน้ำในสระ ทำให้น้ำรู้สึกนุ่มนวลและอ่อนโยนกว่าสระน้ำที่ใช้เกลือหรือคลอรีนแบบดั้งเดิม อ่อนโยนต่อผิว ผม และดวงตา คุณภาพน้ำที่ยอดเยี่ยม เป็นตัวเลือกที่ชัดเจน

- ✓ เติมแร่แมกนีเซียมจากทะเลเดดซีเพื่อผิวและสุขภาพที่ดีกว่า
- ✗ ไม่เติมเกลือเข้มข้นลงสระ
- ✗ ไม่เติมคลอรีนสังเคราะห์ลงสระ



DOSAGE INSTRUCTIONS

1. Dead Sea Minerals should be operated between 3,500 and 4,500 parts per million, as per your equipment supplier.
2. Follow the instructions properly for accuracy result.
3. For new pools, add 4 bags for each 10,000 litres. For existing pools, add 1 bag per 10,000 litres to raise parts per million by 1,000 parts per million.

WARRANTY

Systeme/Component	Warranty
System Complete as whole	3 years full, 1 year in field
Ozone Corona Discharge Cell	10 years full, 1 year in field
Chlorinator Cell	3 years full, 1 year in field + 2 years pro-rata (30% rrp and dealer reduction in price) MTAU to carry pro rata
Control Box Housing	3 years full, 1 year in field
All Other 'Domestic'	3 years full, 1 year in field

เปรียบเทียบระบบฆ่าเชื้อสระว่ายน้ำ

Systeme/Component	Chlorine (Manual)	Chlorine (Auto)	Salt Water	Ozone	Ionizer	UV
ความสามารถในการทำลายอินทรีย์สาร	ปานกลาง	ปานกลาง	ปานกลาง	สูง	ไม่มี	ไม่มี
กลิ่น	มี	น้อย	น้อย	ไม่มี	ไม่มี	ไม่มี
ระคายเคืองต่อ ผิวหนัง ดวงตา จมูก และทางเดินอาหาร	ใช่	น้อย	น้อย	ไม่มี	ไม่มี	ไม่มี
เพิ่มสารละลายของแข็งในน้ำ	ใช่	น้อย	ไม่	ไม่	ใช่	ไม่
ความแรงออกซิเดชั่น	ปานกลาง	ปานกลาง	ปานกลาง	เยี่ยม	ไม่มี	ไม่มี
การฆ่าแบคทีเรีย	ดี	ดี	ดี	เยี่ยม	ดี	ต่ำ
การฆ่าไวรัส	ต่ำ	ปานกลาง	ปานกลาง	ดี	ต่ำ	ดี
ระยะเวลาการเฝ้ารักษาความสะอาดในสระ	นาน	นาน	นาน	สั้น	นาน	ไม่มี
เวลาในการฆ่าเชื้อ	นาน	นาน	นาน	เร็ว	ปานกลาง	เร็วมาก
การสัมผัสกับสารเคมีอันตราย	ใช่	ใช่	ไม่	ไม่	ไม่	ไม่
ผลกระทบต่อค่า pH ของน้ำ	สูง	สูง	ต่ำ	ไม่	สูง	ไม่

NATURE SALT CHLORINATOR

ระบบเกลือเพื่อสุขภาพ



The Natural Salt Chlorinator takes care of water conditions. It sustains the pools with no chlorine treatment, no acid smell and no sensitive effects to eyes, hair and skin like darkening the spot melanin; from a long time swimming. In addition to this, it works well with the respiratory system which children or allergy patients are able to swim in this Natural Salt Chlorinator pool. This great innovation Natural Salt Chlorinator can be best staying in accordance with the Liner or Composite finishing.

นวัตกรรมการบำบัดน้ำด้วยเกลือธรรมชาติ ดูแลรักษาสภาพน้ำแบบอัตโนมัติทำให้
สระน้ำปราศจากการใช้สารเคมี คลอรีน ไม่มีกลิ่นฉุน ไม่เสกตา ผมไม่เสียไม่ระคาย
เคืองผิว ผิวไม่คล้ำจากการว่ายน้ำนาน ๆ ที่สำคัญผลวิจัยน้ำเกลือมีผลดี ต่อระบบ
ทางเดินหายใจ สระว่ายน้ำระบบเกลือจึงเหมาะสำหรับเด็กหรือผู้มีปัญหาภูมิแพ้ทางเดิน
หายใจนวัตกรรมดูแลสระด้วยระบบบำบัดน้ำด้วยเกลือธรรมชาตินี้จะทำงานเต็ม
ประสิทธิภาพสูงสุดกับสระว่ายน้ำที่ใช้ผนังปูด้วย Liner หรือ พื้นผิวสระ Composite

NATURE SALT CHLORINATOR

ระบบเกลือเพื่อสุขภาพ



- No chemical chlorine, no distinct odor
- Environment friendly
- No eye irritation, no hair damage
- No stickiness and irritation to skin
- Operate through automatic controller

- ไม่ต้องใช้คลอรีนจากเคมี ไร้กลิ่นฉุน
- เป็นมิตรกับสิ่งแวดล้อม
- ไม่แสบตา ผมไม่เสีย
- ไม่เหนียวตัว ไม่ระคายเคืองต่อผิวหนัง ผิวไม่คล้ำ
- ควบคุมการทำงานอัตโนมัติ

SPECIFICATIONS

FEATURE	X10CL	X20CL	X30CL
Maximum working pressure (แรงดันน้ำสูงสุด)	480kPa		
Water temperature range (อุณหภูมิน้ำ)	5°- 35°C		
Maximum ambient temperature (อุณหภูมิบรรยากาศ)	55°C		
IP rating (ระดับการป้องกัน)	IP24		
Main volts 50Hz 16A (แรงดันไฟฟ้าใช้งาน)	230V 50HZ		
Power output (maximum 10A) (กำลังไฟฟ้า)	100VA	200VA	300VA
Volt output (แรงดันไฟฟ้าที่เซลล์ผลิตคลอรีน)	17V DC		
Current output (maximum) (กระแสไฟฟ้าที่เซลล์ผลิตคลอรีน)	6Amp	12Amp	18Amp
Pump Voltage (แรงดันไฟฟ้าที่จ่ายปั๊มน้ำ)	230V 50HZ		
Salt level (ระดับความเค็มของน้ำ)	4000 PPM		
Cell Material (วัสดุที่ใช้ผลิตเซลล์)	Titanium		
Chlorine produce (อัตราการผลิตคลอรีน)	10 g/hr	20 g/hr	30 g/hr
Pool volume (ปริมาตรน้ำของสระ)	30,000 L	60,000 L	90,000 L
Max flow rate (อัตราการไหลของน้ำสูงสุดผ่านเซลล์)	150 LPM	300 LPM	450 LPM
Two digital time clocks for pool filter (จับเวลาการทำงานของเครื่องกรอง 2 ช่วง)	Yes		
Variable self cleaning salt cell timer (สามารถเลือกระยะเวลาในการทำความสะอาดตัวเอง)	Yes		
Variable chlorine output control (สามารถตั้งค่าการผลิตได้)	Yes		
Pump run dry protection (มีระบบป้องกันปั๊มขาดน้ำ)	Yes		
12v 100w supply for Pool Light operation (มีหม้อแปลงไฟใต้น้ำในตัว)	Yes		
Pool Light timer (สามารถตั้งเวลาการทำงานไฟใต้น้ำได้)	Yes		

FASTLANE

เครื่องว่ายน้ำทวนกระแสแบบลู่วิ่ง



HEALTHY FUTURES ARE MADE IN THE FASTLANE

Whether you are training to be the next Olympic butterfly champion or are simply swimming for the sheer joy of it - a FASTLANE helps you shape your future. You decide where you want to go. We provide the current to get you there. Considering expanding your pool's potential? Consider a better life in the FASTLANE. Life is better in the FASTLANE. Presenting the FASTLANE A swim current generator for any pool.

ไม่ว่าคุณจะมีสระว่ายน้ำเพื่อเข้าชิงแชมป์ หรือว่ายน้ำ เพื่อความสนุกสนาน FASTLANE จะช่วยทำให้อาณาเขตของคุณเป็นรูปเป็นร่าง แค่นิดเดียวที่ต้องการ แบบไหน เราสร้างกระแสน้ำพาคุณไปถึงจุดหมายตามต้องการ พิจารณาเพิ่มศักยภาพของสระว่ายน้ำ นึกถึงคุณภาพชีวิตที่ดีขึ้นกับ FASTLANE ชีวิตที่ดีกว่ากับ FASTLANE ขอเสนอ FASTLANE เครื่องสร้างกระแสน้ำสำหรับ สระทุกชนิด

TRANSFORM YOUR POOL

A refuge, a spa, a fitness facility - the opportunities are endless... There is nothing quite like a backyard pool. Relaxing, rejuvenating and a natural gathering place for family and friends. It beautifies your property and refreshes your mind as well as your body. And now that beautiful body of water can be used for serious fitness purpose as well.

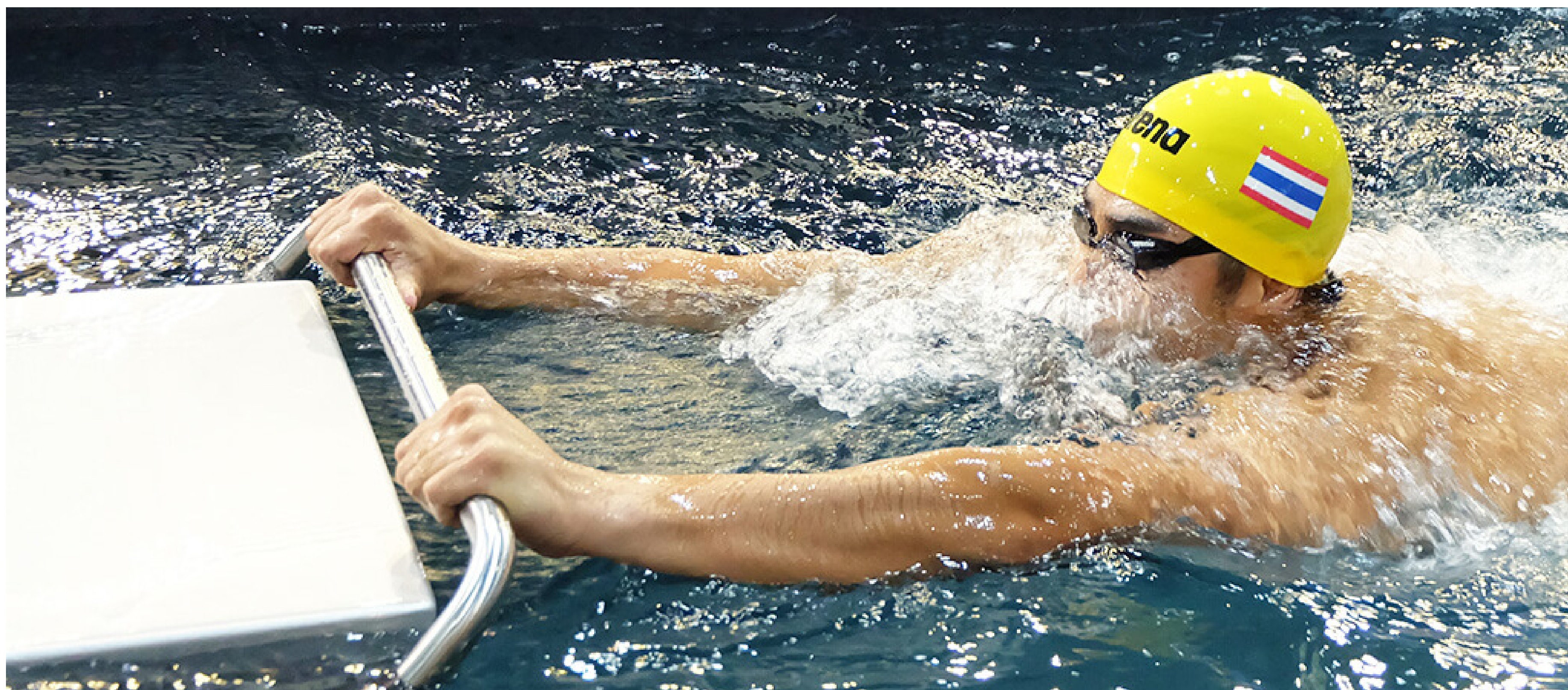
The FASTLANE transforms virtually any pool into an endless river, opening up a sea of possibilities for anyone who wants to use their pool for exercise. It's like opening up health club in your backyard.

The FASTLANE is perfect for every level swimmer, from dog-paddlers to experienced competitors.

แปลงโอมสระว่ายน้ำของคุณให้เป็นที่พักผ่อน, สปา, ฟิตเนส ความเป็นไปได้ไม่มีที่สิ้นสุด ไม่มีสิ่งใดเหมือน สระว่ายน้ำในบ้าน ซึ่งเป็นที่สำหรับผ่อนคลาย สร้างความสดชื่น เสริมพลังชีวิต และเป็นแหล่งรวมตัวของทุกคนในครอบครัว และเพื่อนฝูงเสริมความงามให้ อสังหาริมทรัพย์ และสร้างความสดชื่นให้จิตใจ และร่างกายในที่สุด น้ำที่สวยงาม สามารถใช้เป็นที่ออกกำลังกายอย่างจริงจัง ด้วยเช่นกัน FASTLANE : เปลี่ยนสระว่ายน้ำให้เป็นแม่น้ำที่มีความยาว ไม่มี ที่สิ้นสุด เปิดทุกความเป็นไปได้ให้ทุกคนที่อยาก ออกกำลังกายในสระว่ายน้ำ เหมือนการเปิดศูนย์สุขภาพในบ้านของคุณเอง

FASTLANE

เครื่องว่ายน้ำทวนกระแสน้ำแบบลู่วิ่ง



NEW POOL. OLD POOL. YOUR POOL.

The FASTLANE can be installed in concrete, fiberglass, or vinyl-lined pools, and in most above ground pools as well. The WALL MOUNT FASTLANE is typically installed while your pool is being built. It anchors directly into the pool wall and sits at the water level. The DECK MOUNT FASTLANE fits over the side of an existing pool. It's easy to install and fits in virtually any existing pool. The FASTLANE is 29" wide and can be placed on any pool wall where the water is 35" deep. A clearance of 24" on each side is needed for proper water intake. Experts are always available to answer questions concerning placement and installation.

สระใหม่ สระเก่า สระของคุณ FASTLANE สามารถติดตั้ง ได้ทั้งในสระคอนกรีต สระไฟเบอร์กลาส หรือสระไลเนอร์ หรือแม้กระทั่งสระลอยเหนือดิน FASTLANE แบบติดกับผนังสระ เหมาะสำหรับสระที่สร้างใหม่ ด้วยการยึดเข้ากับ โครงสร้างผนังสระว่ายน้ำ และอยู่ที่ระดับเดียวกับกับผิวน้ำ

FASTLANE แบบติดตั้งกับขอบสระติดตั้งได้ง่ายดาย กับ สระว่ายน้ำที่มีอยู่แล้ว FASTLANE กว้าง 29" (75 cm) และสามารถติดตั้งกับผนังสระที่มีความลึกไม่น้อยกว่า 35" (90 cm) และมีพื้นที่ว่างด้านข้างไม่น้อยกว่าด้านละ 24" (60 cm) เพื่อการดูดน้ำเข้าอย่างเพียงพอ

ENGINEERED FOR SAFETY

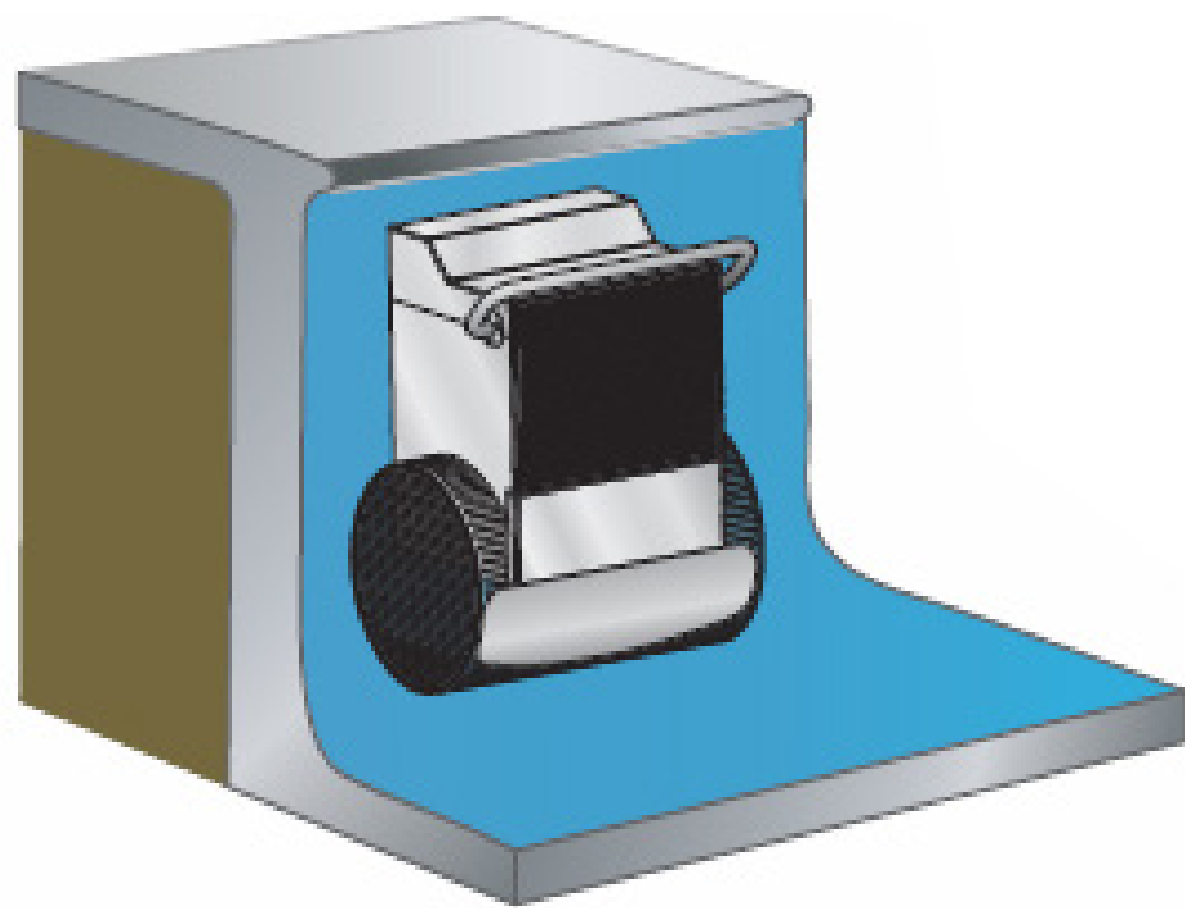
The FASTLANE is engineered to be easy to operate, extremely safe to use, and economical to run. With more than 16,000 swimming machines in every state and over 70 countries, safety, reliability and customer satisfaction are our top priorities. Dispersed inlet grills eliminate the possibility of entrapment, while hydraulic mechanics keep electricity far away from the water. Installed, the unit is sturdy and secure against the pool wall, and is built to exceed ETL and VGB safety standards. Enjoy all the benefits FASTLANE offers, and become a stronger, healthier swimmer. And do it in a private, comfortable, convenient setting: your home!

ออกแบบทางวิศวกรรมเพื่อความปลอดภัย FASTLANE ถูกออกแบบมาให้ใช้งานง่าย มีความปลอดภัยอย่างมาก ใการใช้งาน และประหยัด ด้วยการติดตั้งมากกว่า 16,000 เครื่อง กว่า 70 ประเทศ ความปลอดภัย ความน่าเชื่อถือ และการยอมรับจากลูกค้า คือสิ่งที่เราให้ความสำคัญสูงสุด แผงน้ำเข้า 2 ด้าน ลดอันตรายจากแรงดูดของเครื่อง ระบบมอเตอร์ไฮดรอลิกทำให้ไม่มีความเสี่ยงจากไฟฟ้า ตัวเครื่องติดกับผนังสระว่ายน้ำอย่างแข็งแรงและด้วยมาตรฐานความปลอดภัยที่สูงกว่า ETL และ VGB

FASTLANE จะทำให้คุณพอใจกับประโยชน์ที่ได้รับ ที่จะทำให้คุณเป็นนักว่ายน้ำที่แข็งแรง สุขภาพดีขึ้น และทำให้เป็น พื้นที่ส่วนตัวและเพิ่มความสะดวกสบายในบ้านของคุณ

WALL MOUNT FASTLANE

FOR NEW CONSTRUCTION



THE WALL MOUNT FASTLANE

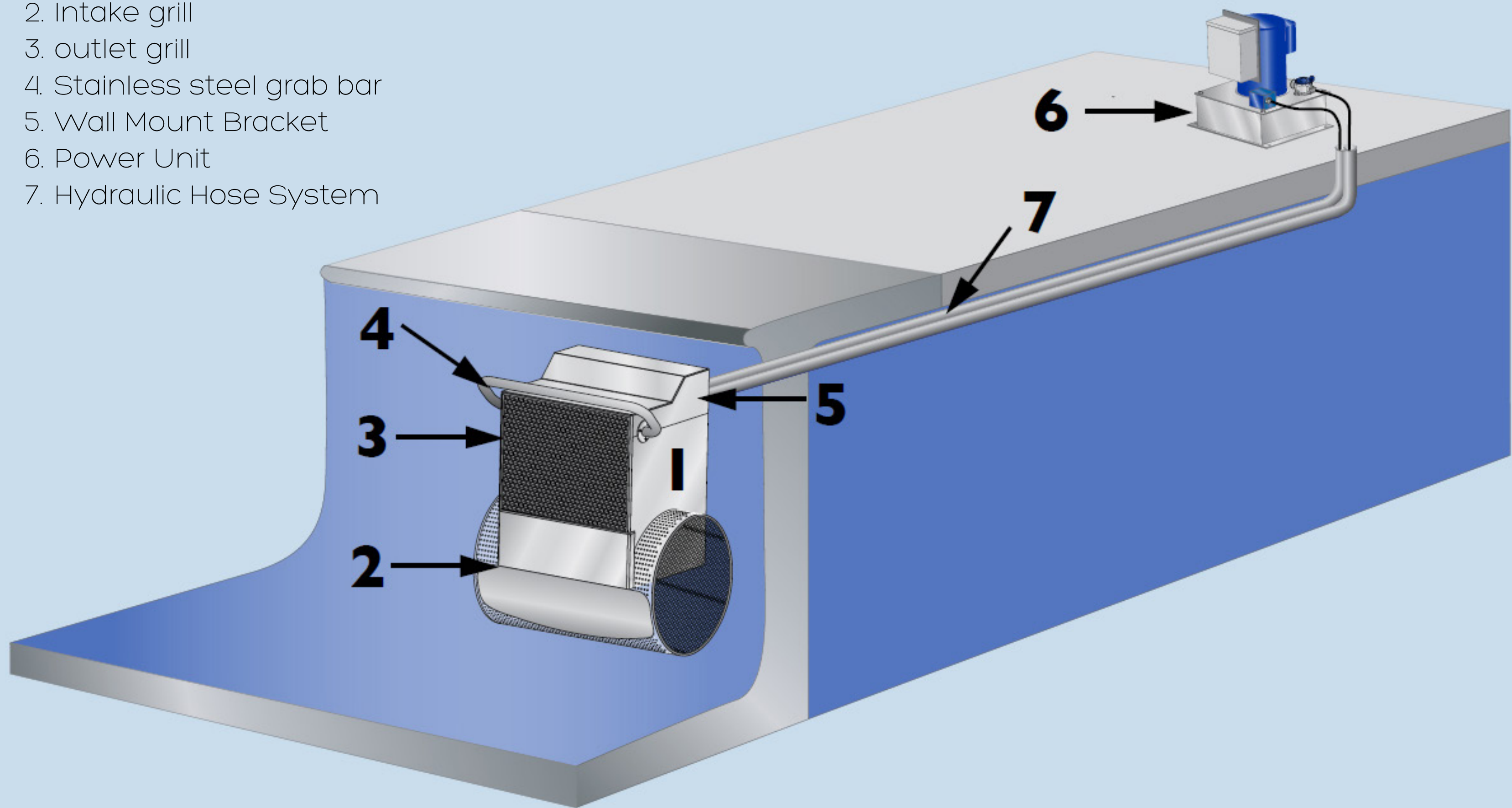
- + For new construction or renovation jobs
- + No deck obstructions
- + Choice of colors

สำหรับติดตั้งสระว่ายน้ำ

- + สำหรับสระว่ายน้ำสร้างใหม่ หรือสระที่ปรับปรุง
- + ไม่กีดขวางขอบสระ และ กระเบื้องสระ
- + เลือกสีได้

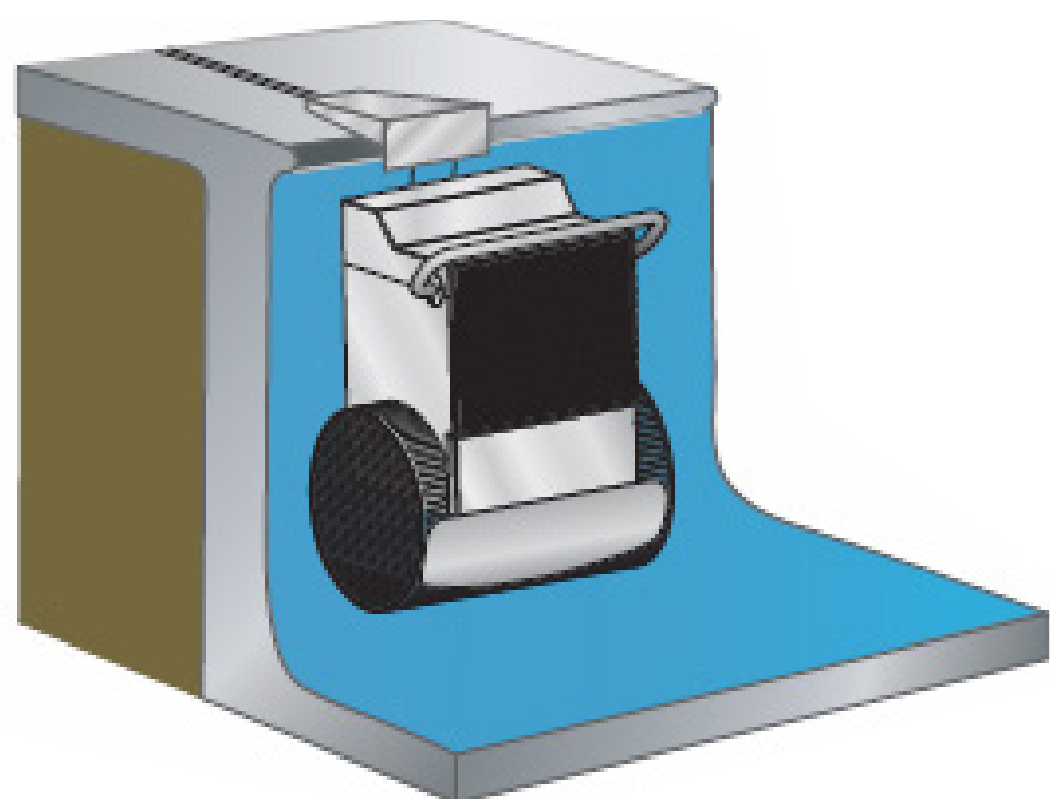
สามารถติดตั้งในสระคอนกรีต, สระไฟเบอร์กลาส สระพีวีซีไลเนอร์ และสระว่ายน้ำแบบติดตั้งเหนือดิน ทุกแบบ

1. Swim Unit
2. Intake grill
3. outlet grill
4. Stainless steel grab bar
5. Wall Mount Bracket
6. Power Unit
7. Hydraulic Hose System



DECK MOUNT FASTLANE

FOR EXISTING POOLS



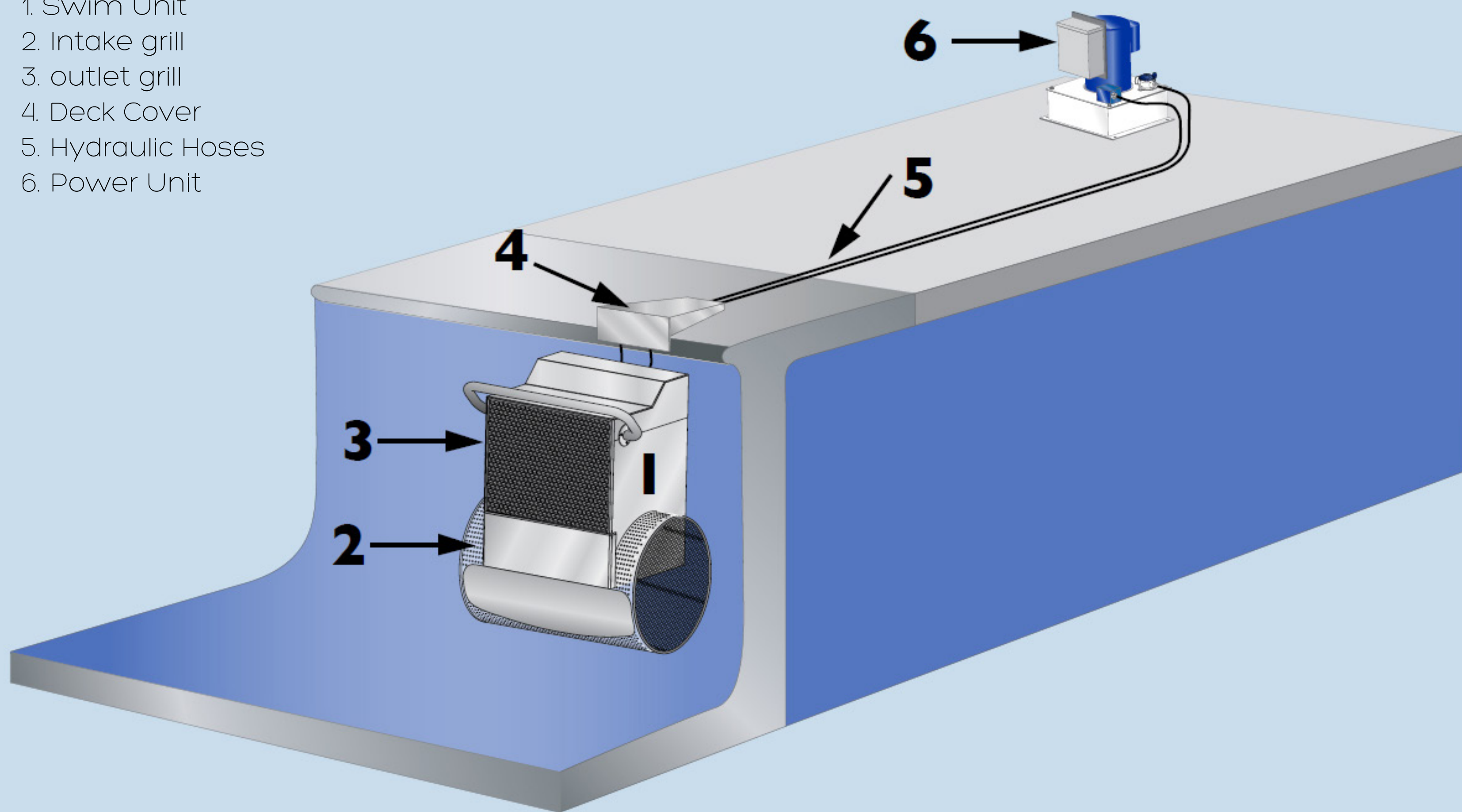
THE DECK MOUNT FASTLANE

- + Simple, drop-in convenience
- + Adaptable to all coping systems
- + Can easily be relocated

แบบติดตั้งกับขอบสระ:

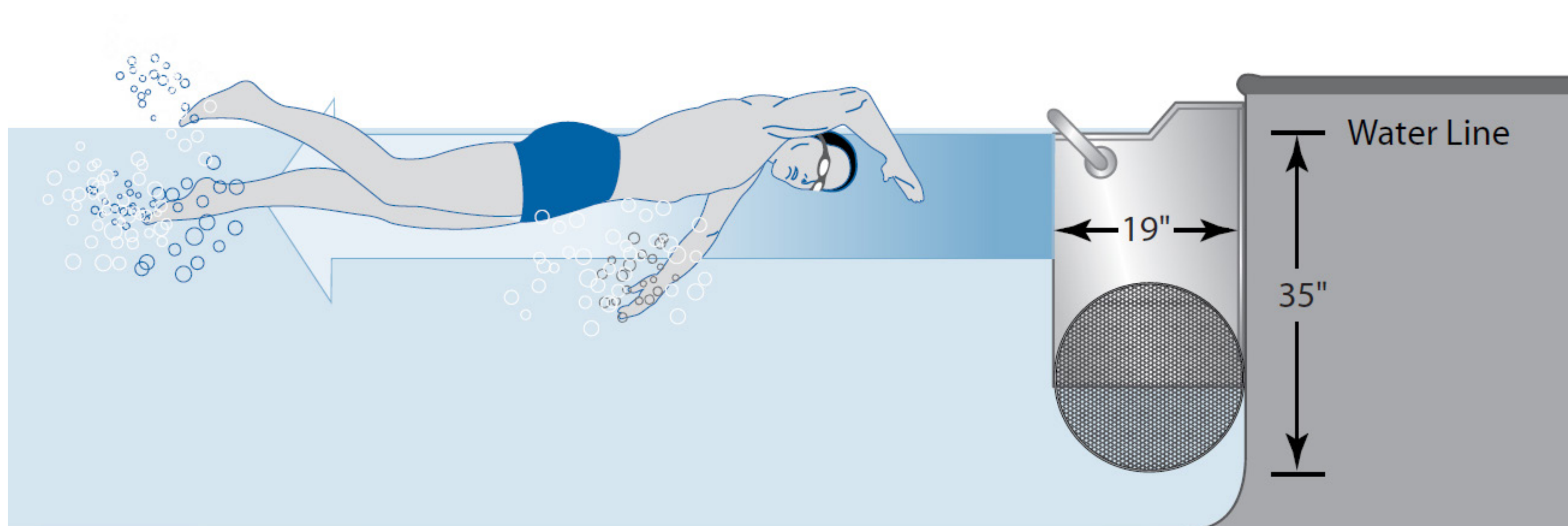
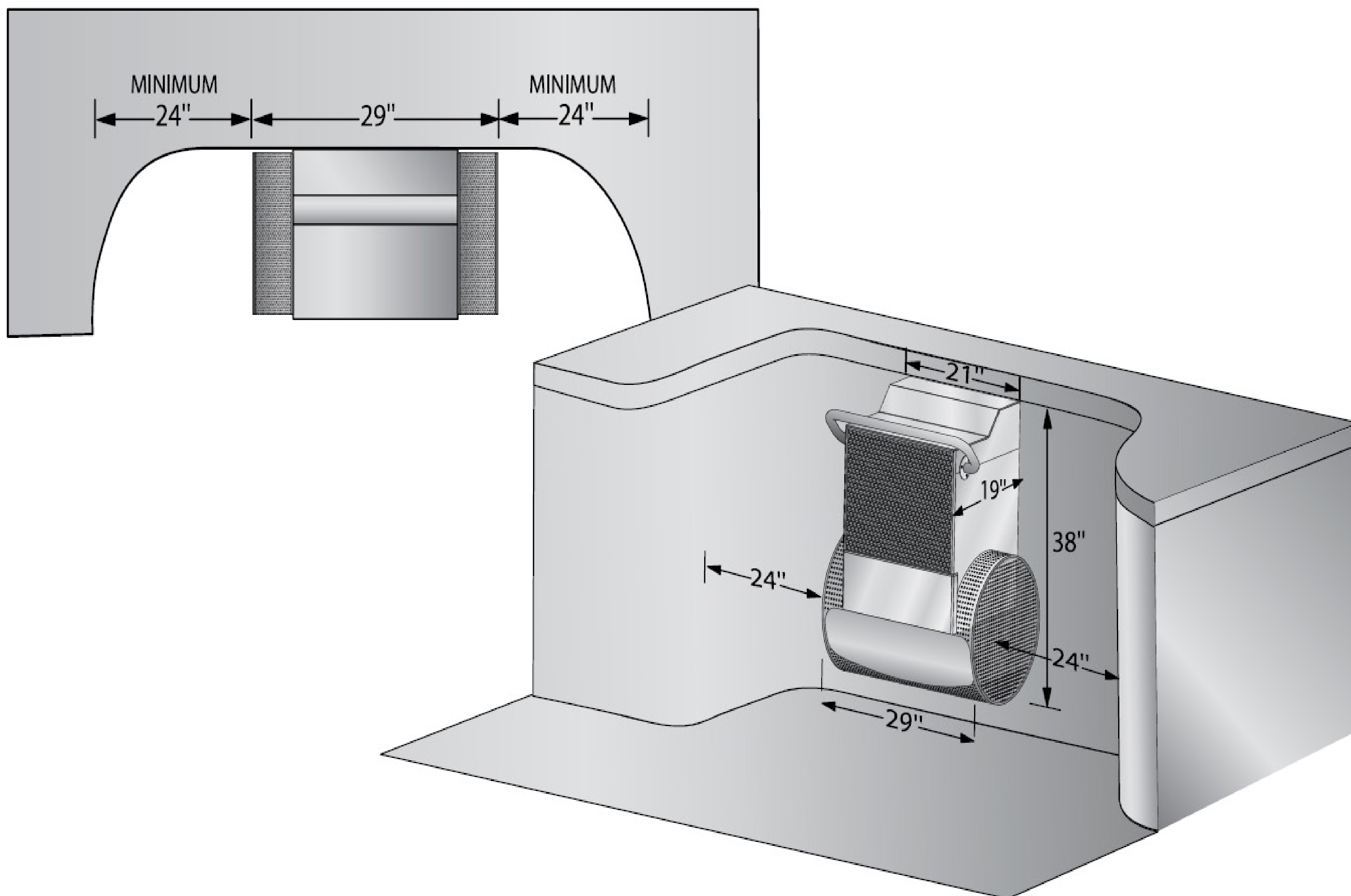
- + ติดตั้งได้ง่าย
- + สามารถปรับให้เหมาะสมกับสระทุกแบบ
- + เคลื่อนย้ายได้ง่าย

1. Swim Unit
2. Intake grill
3. outlet grill
4. Deck Cover
5. Hydraulic Hoses
6. Power Unit



FASTLANE DIMENSION

ขนาดเครื่องว่ายน้ำทวนกระแสน้ำ



FASTLANE

เครื่องว่ายน้ำทวนกระแสน้ำแบบลู่



THE FASTLANE IS SO EASY TO OPERATE

- Press the ON/OFF button on your remote control to start the current
- Adjust the speed to your desired pace
- Swim into the current and keep swimming
- Change speed with the FASTER and SLOWER buttons
- To stop, simply swim out of the current and press the ON/OFF button

FASTLANE ใช้งานง่ายมากๆ

- กดปุ่ม ON/OFF ที่ รีโมทคอนโทรลเพื่อเริ่มกระแสน้ำ
- ปรับความแรงของน้ำตามใจชอบ
- ว่ายน้ำเข้าหากระแสน้ำ และว่ายน้ำได้เรื่อยๆ
- ปรับความแรงของกระแสน้ำตามปุ่ม Faster หรือ Slower
- หากต้องการหยุดก็แค่ว่ายน้ำออกนอกกระแสน้ำ จากนั้น กดปุ่ม ON/OFF

ADD THESE PROFESSIONAL TOOLS TO YOUR ROUTINE AND SEE THE RESULTS IMMEDIATELY



- + Swim Pace Display
- + Floor Mirror

อุปกรณ์เสริมเพิ่มเติม

- + หน้าจอแสดงผลที่ขอบสระ
- + กระจกใต้น้ำ
- + อุปกรณ์บันทึกวิดีโอ

AUTOMATIC POOL COVER

Technology from Norway



Keep your pool clean - keep dirt, leaves and debris away from your pool. Simply close the cover whenever you do not use the pool, to keep it crystal clear. The cover reduces pool cleaning and maintenance. Provides safety-super strong to protect children, pet and help prevent pool related accidents. Saves chemicals - Save money on chemicals because usage is reduced due to the lowered evaporation. The pool chemical generally last twice as long.

นวัตกรรมสำหรับสระว่ายน้ำระดับโลก ออกแบบเพื่อความปลอดภัยด้วยระบบไฮดรอลิก ใช้งานง่าย ควบคุมการทำงานแบบอัตโนมัติ เปิด-ปิด สระว่ายน้ำ ได้ทุกโอกาส ตามที่คุณต้องการรักษาคุณภาพน้ำ กันฝุ่นละออง และสิ่งสกปรก ช่วยประหยัดค่าใช้จ่ายในการทำความสะอาดผลิตจากวัสดุน้ำเข้าพิเศษ แข็งแรงปลอดภัยป้องกันอุบัติเหตุจากเหตุการณ์ที่คาดไม่ถึง รับน้ำหนัก มากกว่า 300 กิโลกรัม ลดการระเหยของน้ำและเคมี ทำให้ประหยัดน้ำ และการใช้เคมีมากกว่าเท่าตัว

OPEN-CLOSE IN 30 SECONDS



WATER SLIDE

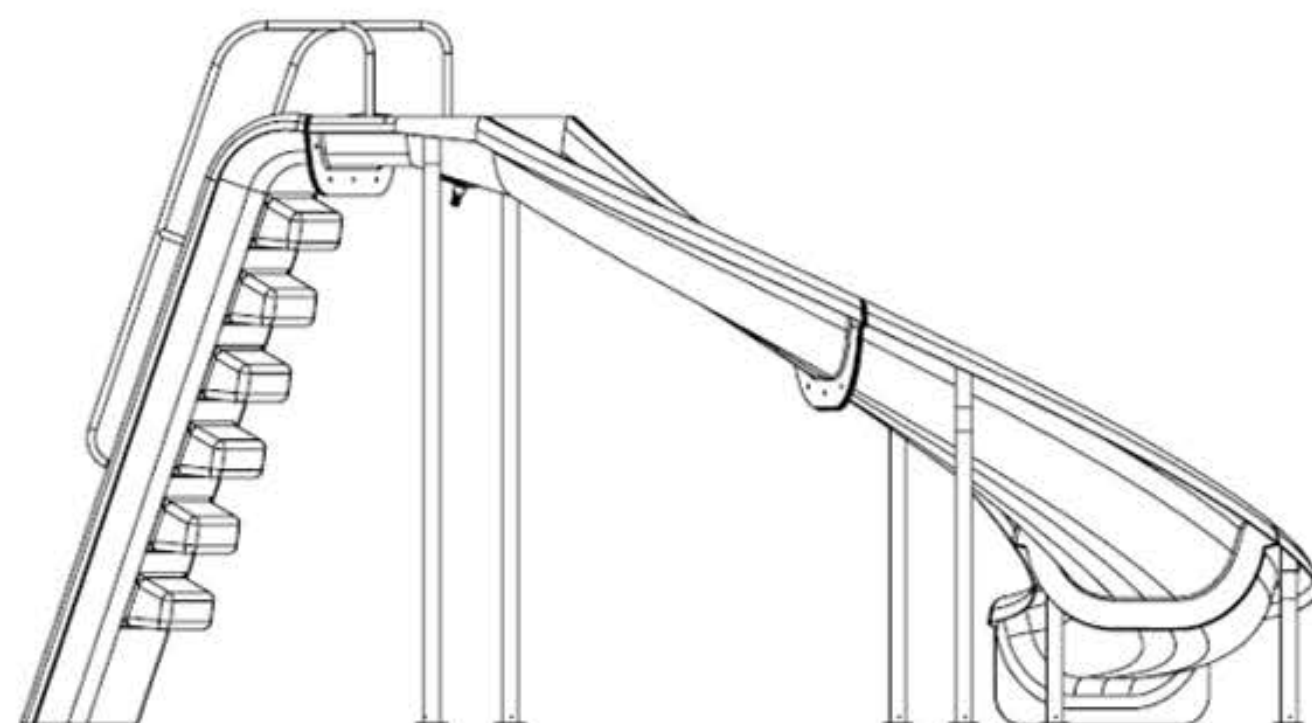
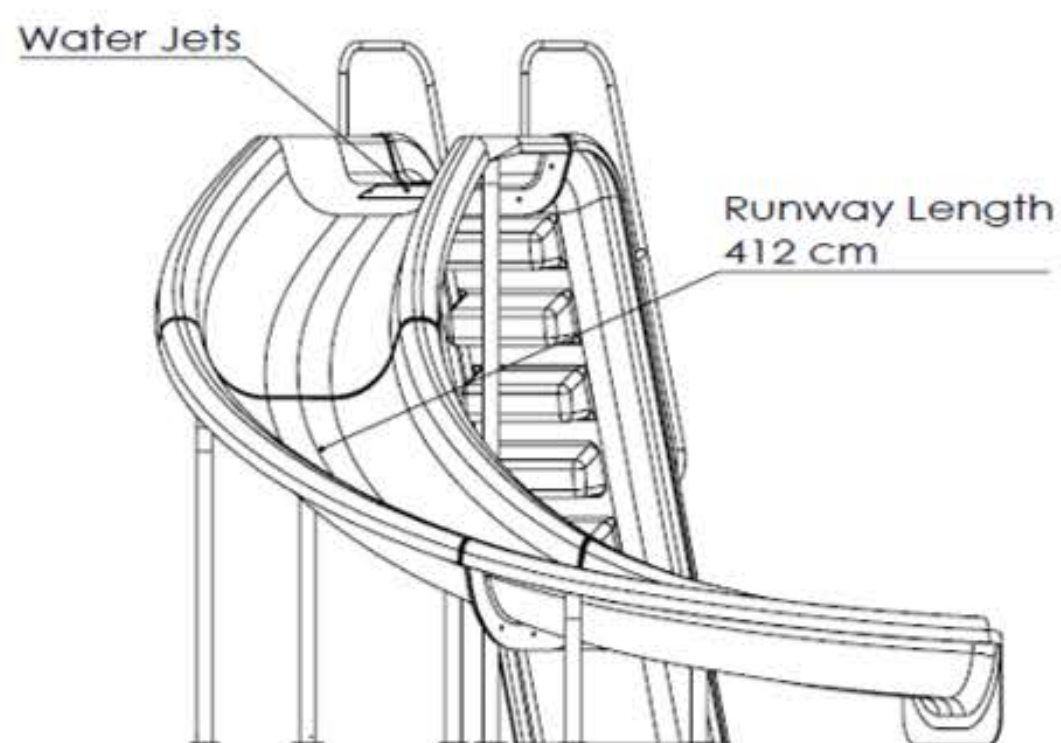
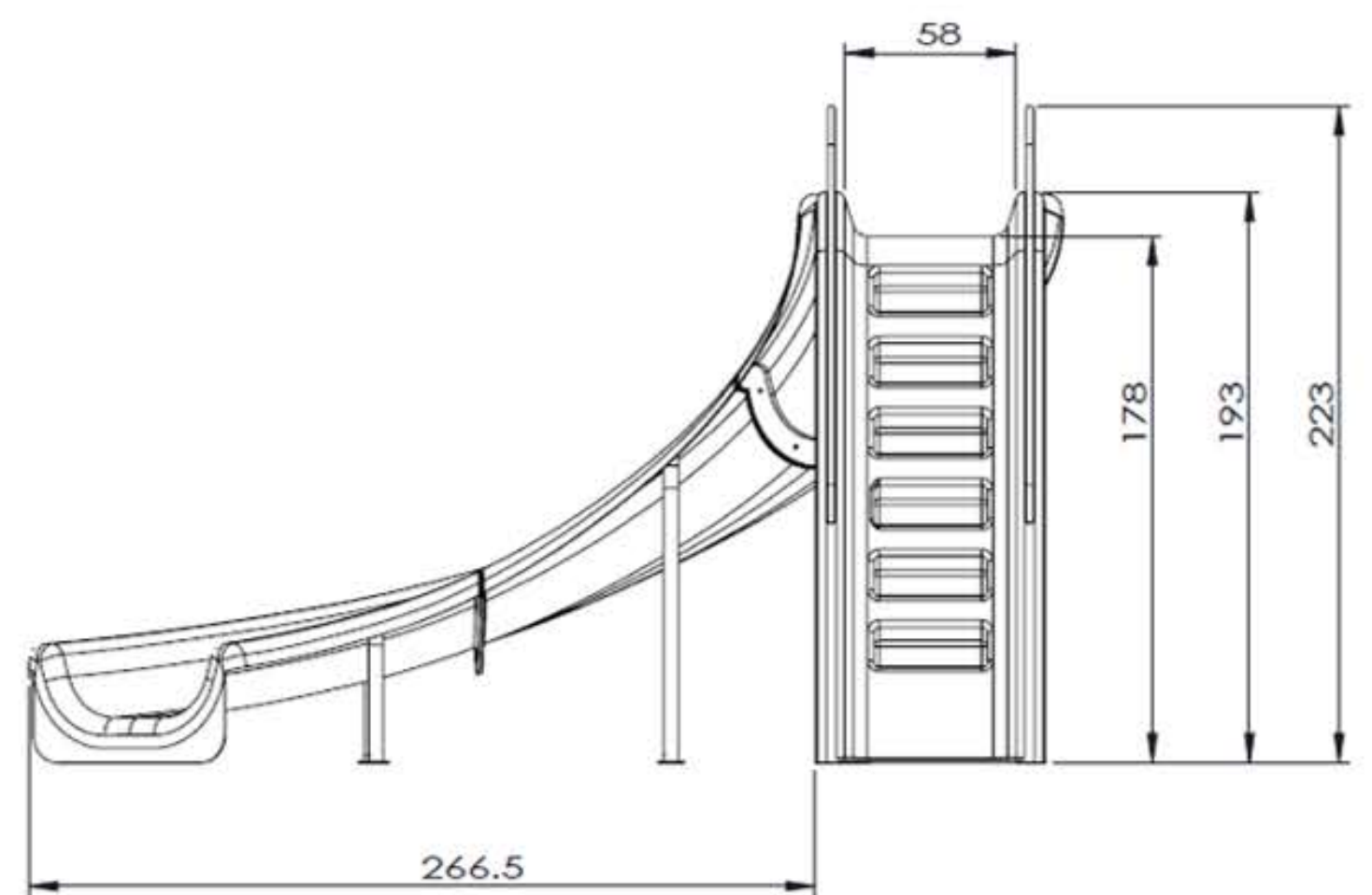
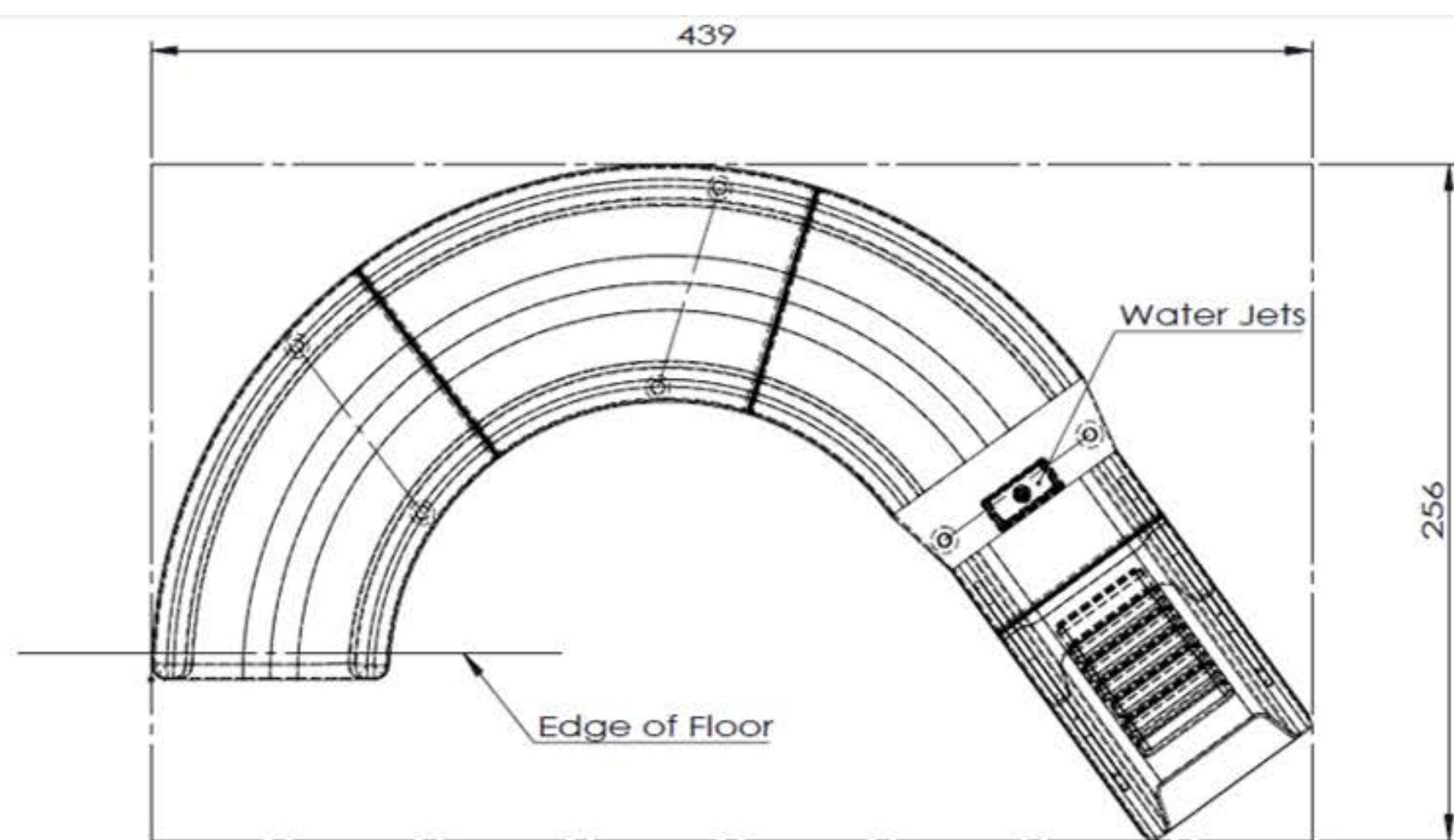


WATER SLIDE **RIGHT**

Height : 233.6 cm
Flume length : 317.5 cm
Required deck space : 365.7 x 152.4 cm

WATER SLIDE LEFT

Height : 223 cm
 Flume length : 266.5 cm
 Required deck space : 439 x 256 cm



POOL WATER MUSHROOM

ดอกเห็ดน้ำล้น

WATER MUSHROOMS ARE ALL PART OF A FUN SWIMMING POOL IDEA. AQUA PLAY FOR THE YOUNG AT HEART

Spray features offer fun for all members of the family and are a big hit for all pool areas adding an exciting atmosphere to your pool. Water activated fiberglass pool figures are quality constructed for long lasting durability.

Available In 2 designs

1. Mushroom Spray Fountain
2. Mushroom Spray Fountain with Bench

Features:

- 1.5 m, 1.8m, 2.1m. Diameter
- Fiberglass dome / stem
- Variety of colors



ดอกเห็ดน้ำล้น + ที่นั่ง



ดอกเห็ดน้ำล้น



POOL HEAT PUMP

เครื่องทำน้ำอุ่นสระว่ายน้ำ



- Oversized coated energy collector (air coils) - higher COP
- Titanium class A1 double-coils heat exchanger
- Active auto-charged defrosting system - higher COP
- Digital display Waterproof display and control panel
- Backwash feather for sand filter
- Strong plastic casing - no corrosion
- Bottom Heater to prevent ice formation
- Galvanized bottom plate horizontal type
- Horizontal air flow
- Easy connection to water system
- Rotary / scroll compressor
- Flow switch protection
- High / Low-pressure switch protection

- เครื่องคอมเพรสเซอร์อินเวอร์เตอร์ โรตารีแบบคูไฟฟ้า และดีซีอินเวอร์เตอร์มอเตอร์ไร้แปรงถ่านความเร็วสูง
- Soft-starter ช่วยสตาร์ทมอเตอร์ได้อย่างนุ่มนวล
- ควบคุมด้วยกลไกอัจฉริยะ
- ต่อเชื่อมกับไวไฟได้ ติดตั้งแอปใช้งานง่าย
- เลือกรการทำงานได้ 3 โหมด (ไซเลนท์ / สมาร์ท / บูสท์)
- ฟังก์ชันการทำงาน แบบได้ทั้งน้ำร้อน/น้ำเย็น
- ค่า COP สูงกว่า ประสิทธิภาพการทำงานสูง ประหยัดพลังงาน
- เครื่องคอมเพรสเซอร์เดินเงียบเบากว่า ด้วยเทคโนโลยี อินเวอร์เตอร์ แบบมีอนวนกันความร้อน
- ระบบละลายน้ำแข็งอัตโนมัติ
- เครื่องทำงานได้แม้ในอุณหภูมิต่ำ -15 องศา
- เป็นมิตรกับสิ่งแวดล้อม ใช้น้ำยา R32 และ R410

MODEL		i5	i7	i9	i11	i17	i25	i29
Advised Pool Volume (m3) with insulating/isotheramal cover		10~20	15~30	20~40	25~50	35~70	65~110	70~120
PERFORMANCE								
Heating* Air 26°C/Water 26°C Humidity 80%	Capacity (kW)	1.6~5.3	1.6~7.2	1.9~9.2	2.7~10.9	4.3~17.4	6.2~25.1	6.6~29
	Power input (kW)	0.13~0.88	0.13~1.19	0.13~1.28	0.18~1.74	0.29~2.85	0.4~3.8	0.46~4.42
	COP	6.25~14.5	6.22~14.55	6.24~14.71	6.27~14.8	6.0~14.5	6.2~14.52	6.1~14.54
Heating* Air 15°C/Water 26°C Humidity 70%	Capacity (kW)	1.1~3.8	1.3~5.1	1.6~5.95	2.18~8.13	3.49~13	5.15~18.52	5.43~21.28
	Power input (kW)	0.14~0.75	0.17~1.06	0.21~1.2	0.28~1.59	0.47~2.64	0.61~3.6	0.73~4.1
	COP	5.1~7.9	4.8~7.8	5~7.7	4.9~7.8	4.85~7.44	4.91~7.53	4.95~7.51
Cooling* Air 35°C/Water 28°C Humidity 80%	Capacity (kW)	1.5~2.8	1.7~3.6	1.8~4.6	2.4~6.0	3.9~9.6	5.8~13.9	6.2~16
	Power input (kW)	0.2~0.62	0.22~0.8	0.28~1.2	0.33~1.39	0.51~2.3	0.73~3.1	0.82~3.48
	EER	4.51~7.55	4.48~7.53	4.47~7.46	4.32~7.34	4.24~7.4	4.15~7.22	4.29~7.54

OFFICE CENTER :

2192 New Petchaburi Rd.,
Bangkapi, Huaykwang,
Bangkok 10310

POOL FACTORY :

88 Moo 9 Thepkrasatri,
Thalang, Phuket 83110



The Leader of Luxury Pool
Innovation & Healthy Pool

POOL EQUIPMENT

อุปกรณ์สระว่ายน้ำ



J.D.POOLS CO., LTD.



Since 1997
ISO 9001:2015 certified

- ✉ info@jdpools.com
- 📘 www.facebook.com/JDPools
- 🌐 www.jdpools.com

BADU 47 ENCAPSULATED BOOTS PUMP

บาดู 47 Encapsulated บูสต์ปั๊ม



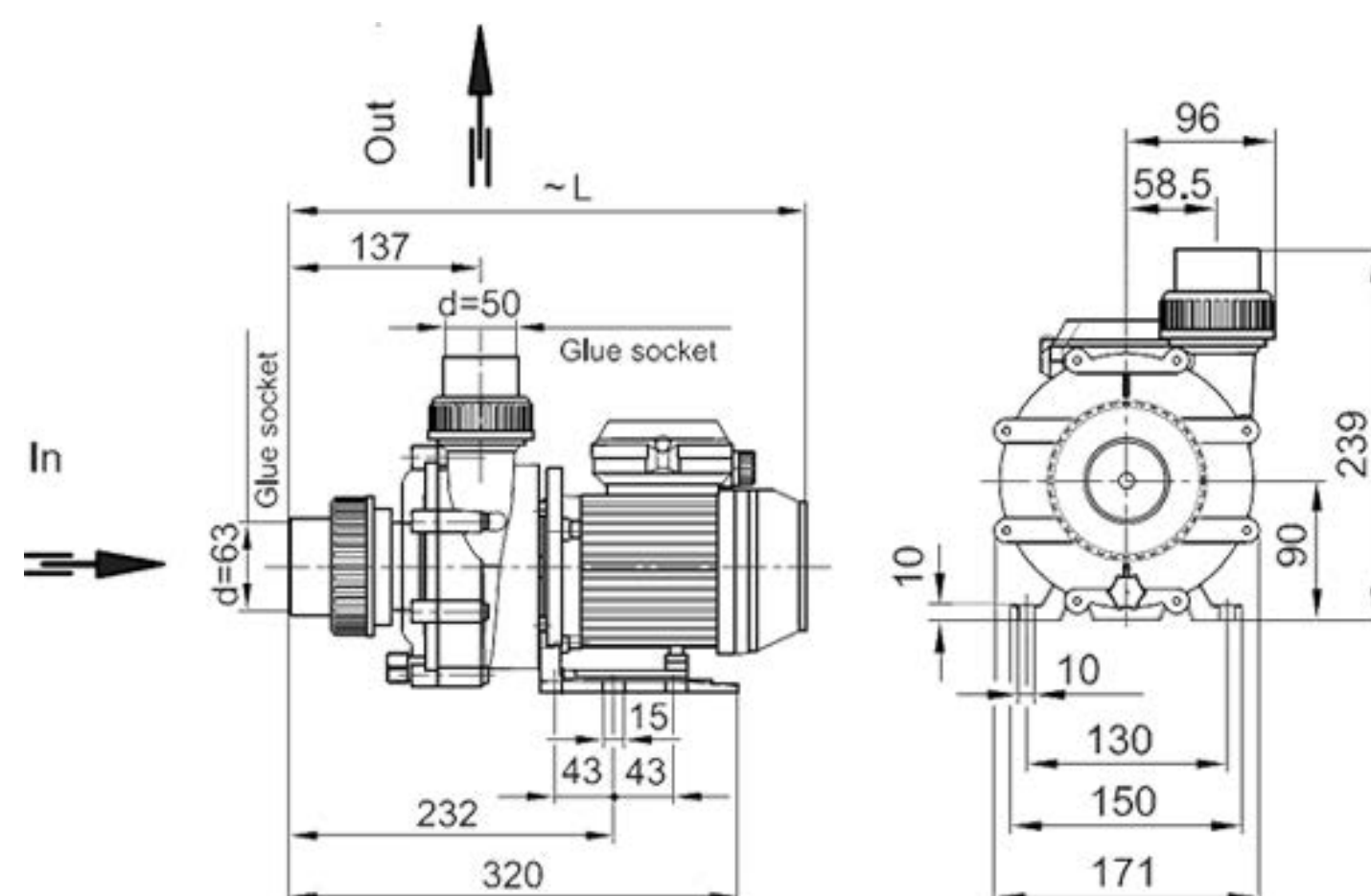
The BADU 47 pumps is the boost pumps for complete filter unit jacuzzi and spa. Flow rate is from 6 to 25 m³/hr at 7 meter head. Monoblock-type pump designed with bellow type mechanical seal mounted on a plastic shaft protector sleeve. Motor/pump shaft has no contact with the pool water! Complete electrical separation.

- Heat: The sealing compound transfer the heat from the end winding (the source of the heat) to the motor housing, as it conducts heat significantly better than air. The temperature of end wiring lower approximate 20K compare to un-encapsulated motor.
- Dampness: the sealing compound protects the winding against dampness. As well as the IP class, the resistance of the winding against condensation water is especially improved. Of course the same goes for excessive dampness in the surrounding area.
- Vibrancy: the vibration resistance of the winding is also increased by the sealing compound.

บาดู 47 ปั๊ม เป็นบูสต์ปั๊ม สำหรับเครื่องกรองสำเร็จรูป มีอัตราการดูดน้ำ 6 ถึง 25 ลูกบาศก์เมตรต่อชั่วโมงที่เฮด 7 เมตร ปั๊มถูกออกแบบเป็นชิ้นเดียว พร้อมด้วยแมคคาณิคอลซีลและปลอกพลาสติก ป้องกันแกนมอเตอร์สัมผัสกับน้ำในสระอย่างสมบูรณ์แบบมอเตอร์ปั๊มออกแบบเป็นพิเศษโดยใช้วัสดุห่อหุ้ม(Encapsulated) หมดจดไว้อย่างสมบูรณ์ เพื่อป้องกันมอเตอร์จาก

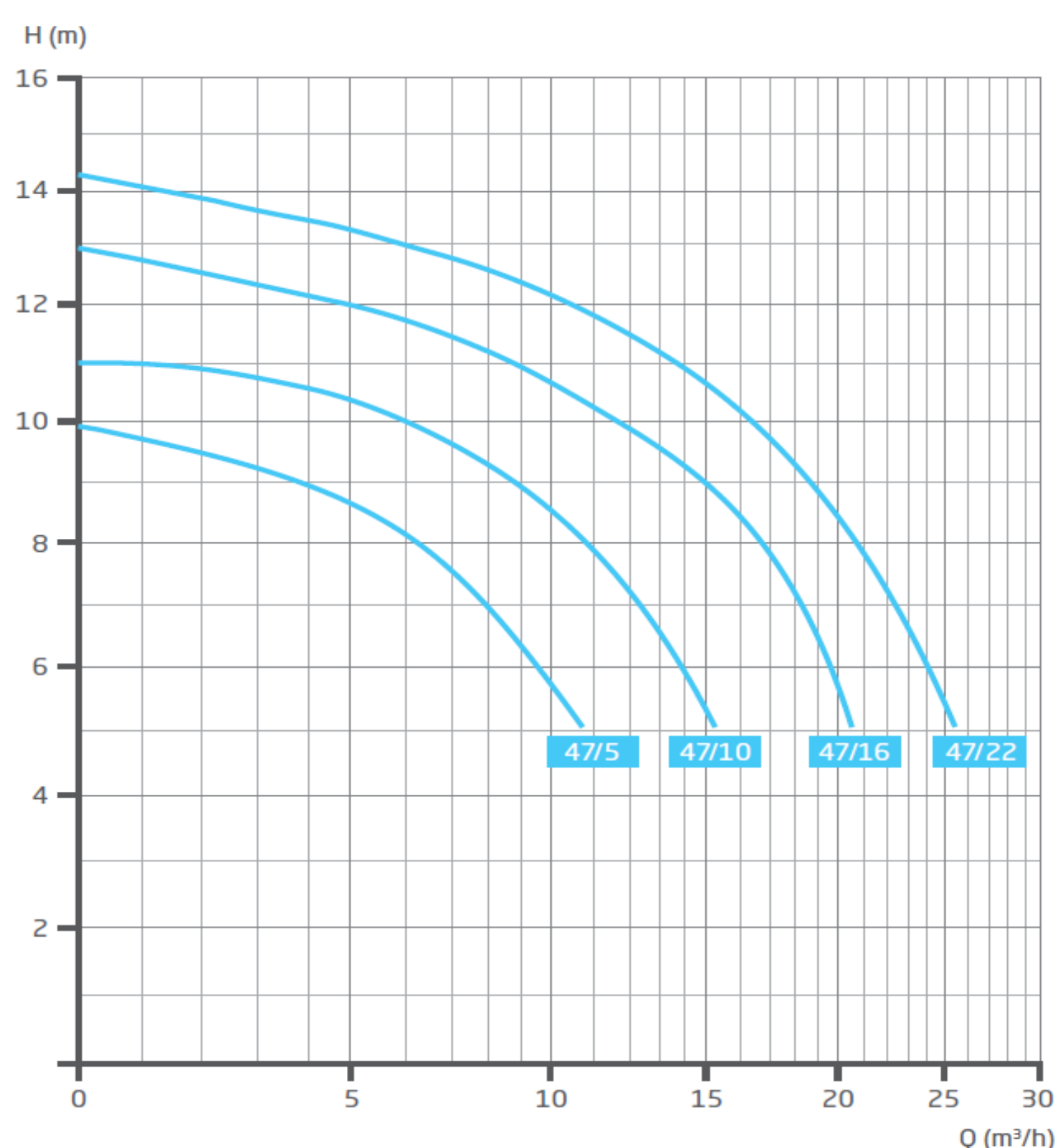
- ความร้อน: วัสดุที่ใช้ห่อหุ้มหมดจดซึ่งมีความสามารถในการนำความร้อนสูงกว่าอากาศ จะช่วยถ่ายเทความร้อนจากหมดจด(ซึ่งเป็นแหล่งกำเนิดความร้อน) ไปยังโครงมอเตอร์ได้ ดีกว่าอากาศทำให้ช่วยลดอุณหภูมิ ที่หมดจดลงถึง 20 องศาเมื่อเทียบกับมอเตอร์ทั่วไป
- ความชื้น: วัสดุห่อหุ้มจะป้องกันหมดจดทองแดงจากความชื้น และการกลั่นตัวของน้ำ ในตัวมอเตอร์ โดยเฉพาะสำหรับปั๊มที่ต้องใช้ในในที่ที่มีความชื้นสูง
- การสั่นสะเทือน: สารห่อหุ้มจะป้องกันไม่ให้เกิดการสั่นสะเทือนของหมดจด ช่วยลดการเสียดสีกันเองยืดอายุของฉนวน และหมดจด

DIMENSION



Type		L (mm)
BADU 47/16	1~	410
BADU 47/22	1~	415

CHARACTERISTICS



MATERIAL USED

Pump Casing	PP TV 40
Gland Housing	PP GF 15
Impeller (BADU47/5, BADU47/10, 47/16)	PA 66 GF 30/PC
Impeller (BADU47/22)	PA 66 GF 30
Union Glue Socket	ABS ABS
Mechanical Seal	CARBON/CERAMIC/NBR
Bolts	BRASS/STAINLESS STEEL

MODEL DATA

Model	Inlet / Outlet	Rec. Pipe	Casing Pressure	Motor	Voltage (V)	Current (A)	Power input P1(kW)	Power output P2(kW)	Weight (kg)
BADU 47/16	1 1/2" / 2"	2"	2.5 Bar	Class B	1~230V	4.7	0.97	0.65	8.1
BADU 47/22	1 1/2" / 2"	2"	2.5 Bar	Class F	1~230V	5.3	1.2	0.8	10.4

BADU 47 BOOTS PUMP

บาดู 47 บูสต์ปั๊ม



The BADU 47 pumps is the boost pumps for complete filter unit jacuzzis and spa. Flow rates from 6 to 25 m³/hr at 7 meter head. Monoblock-type pump designed with bellow type mechanical seal mounted on a plastic shaft protector sleeve. Motor/pump shaft has no contact with the pool water! Complete electrical separation.

BADU 47 pumps can be use for pool water salt with a salt concentration of up to 0.5% i.e. g/l

บาดู 47 ปั๊ม เป็นบูสต์ปั๊ม สำหรับเครื่องกรองสำเร็จรูป มีอัตราการดูดน้ำ 6 ถึง 25 ลูกบาศก์เมตรต่อชั่วโมงที่เฮด 7 เมตร ปั๊มถูกออกแบบเป็นชั้นเดียว พร้อมด้วยแมคานิคอลซีล และปลอกพลาสติกป้องกันแกนมอเตอร์สัมผัสกับน้ำในสระอย่างสมบูรณ์แบบ

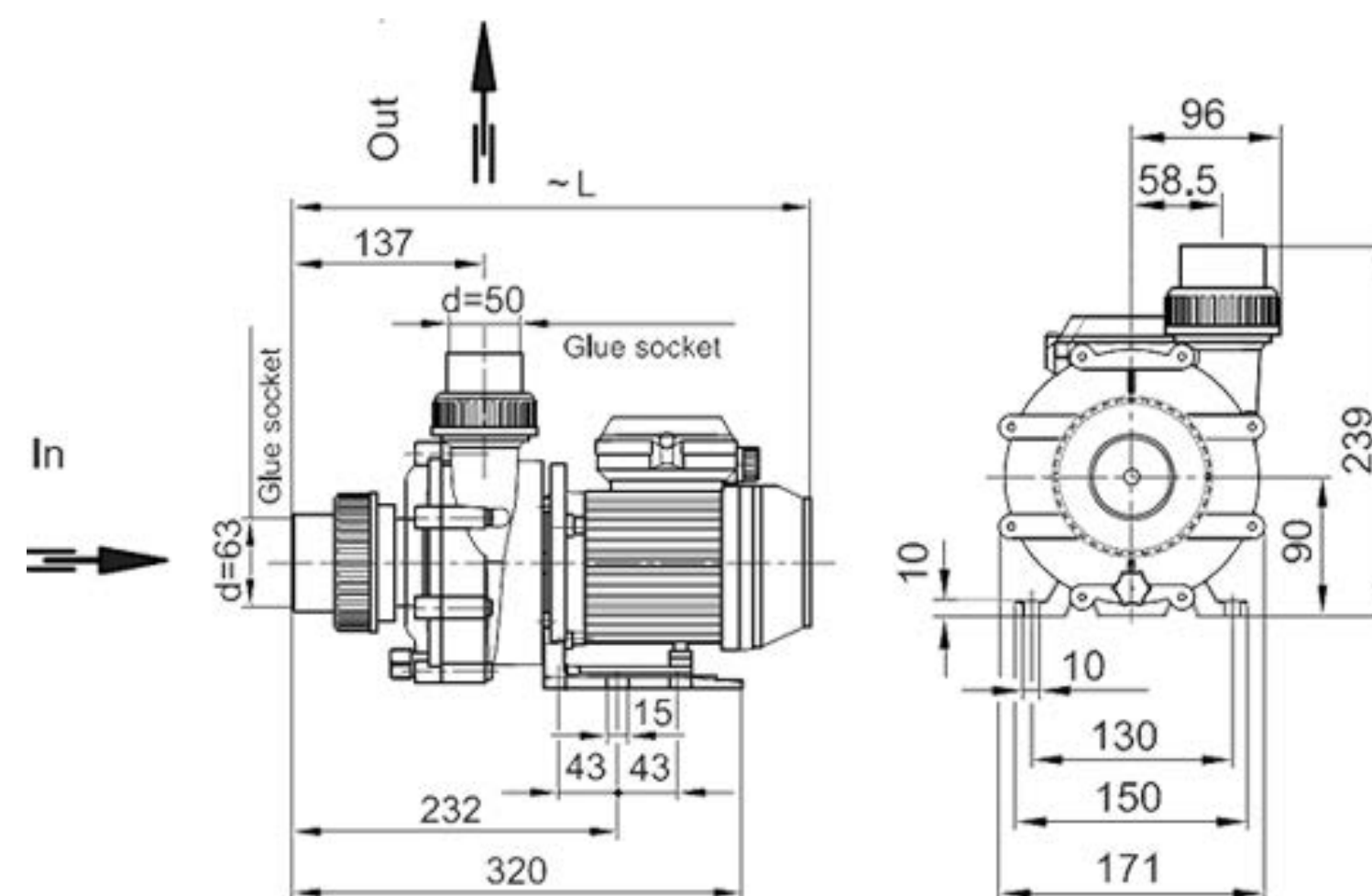
MATERIAL USED

Pump Casing	PP TV 40
Gland Housing	PP GF 15
Impeller (BADU47/5, BADU47/10, 47/16)	PA 66 GF 30/PC
Impeller (BADU47/22)	PA 66 GF 30
Union Glue Socket	ABS ABS
Mechanical Seal	CARBON/CERAMIC/NBR
Bolts	BRASS/STAINLESSTEEL

MODEL DATA

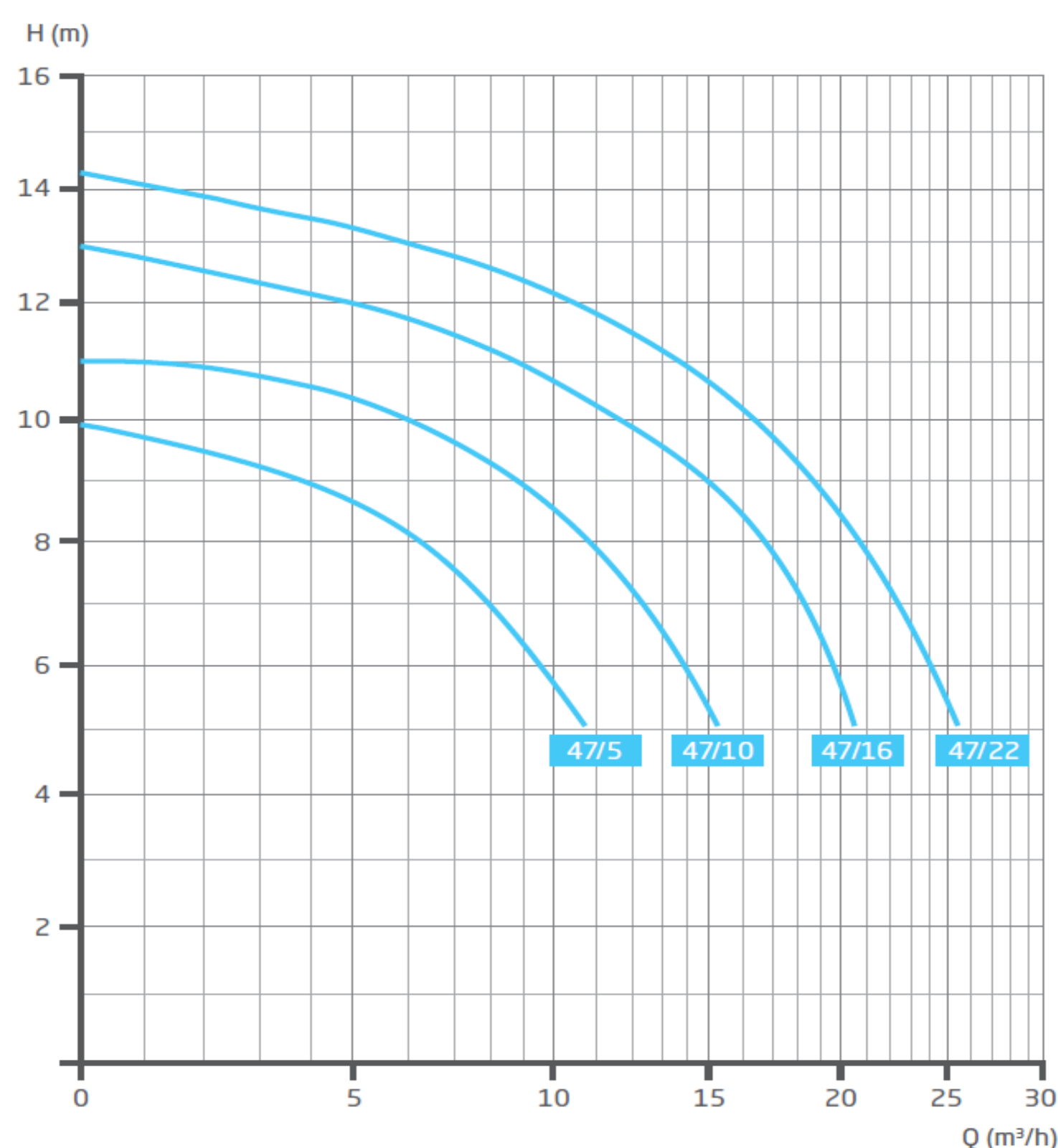
Model	Inlet / Outlet	Rec. Pipe	Casing Pressure	Motor	Voltage (V)	Current (A)	Power input P1(kw)	Power output P2(kw)	Weight (kg)
BADU 47/16	1 1/2" / 2"	2"	2.5 Bar	Class B	1~230V	4.7	0.97	0.65	8.1
BADU 47/22	1 1/2" / 2"	2"	2.5 Bar	Class F	1~230V	5.3	1.2	0.8	10.4

DIMENSION



Type		L (mm)
BADU 47/16	1~	410
BADU 47/22	1~	415

CHARACTERISTICS



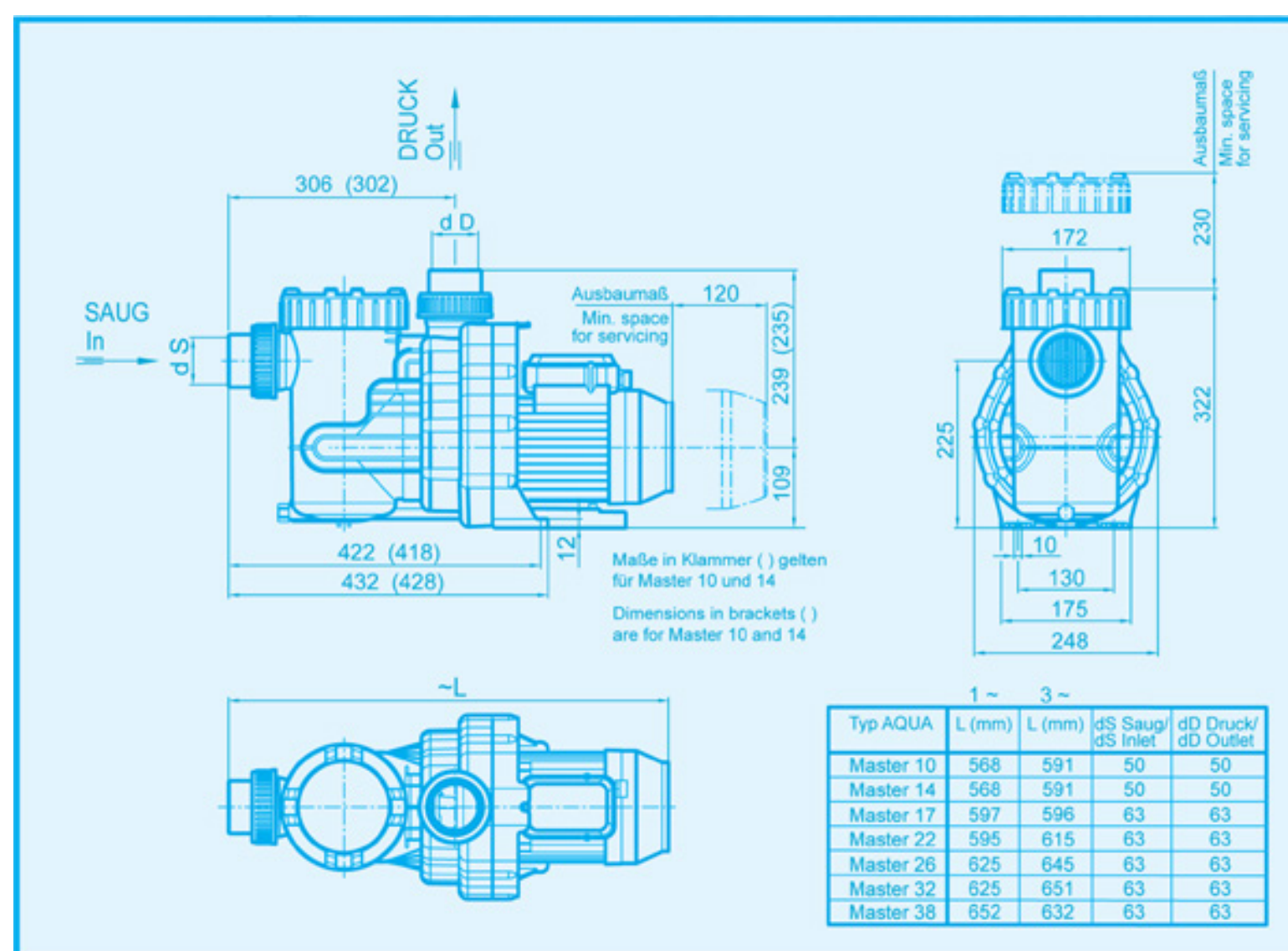
JD SMART SELF-PRIMING CIRCULATION PUMP

เจดี สมาร์ท เซอร์คิวเลชัน ปั๊ม

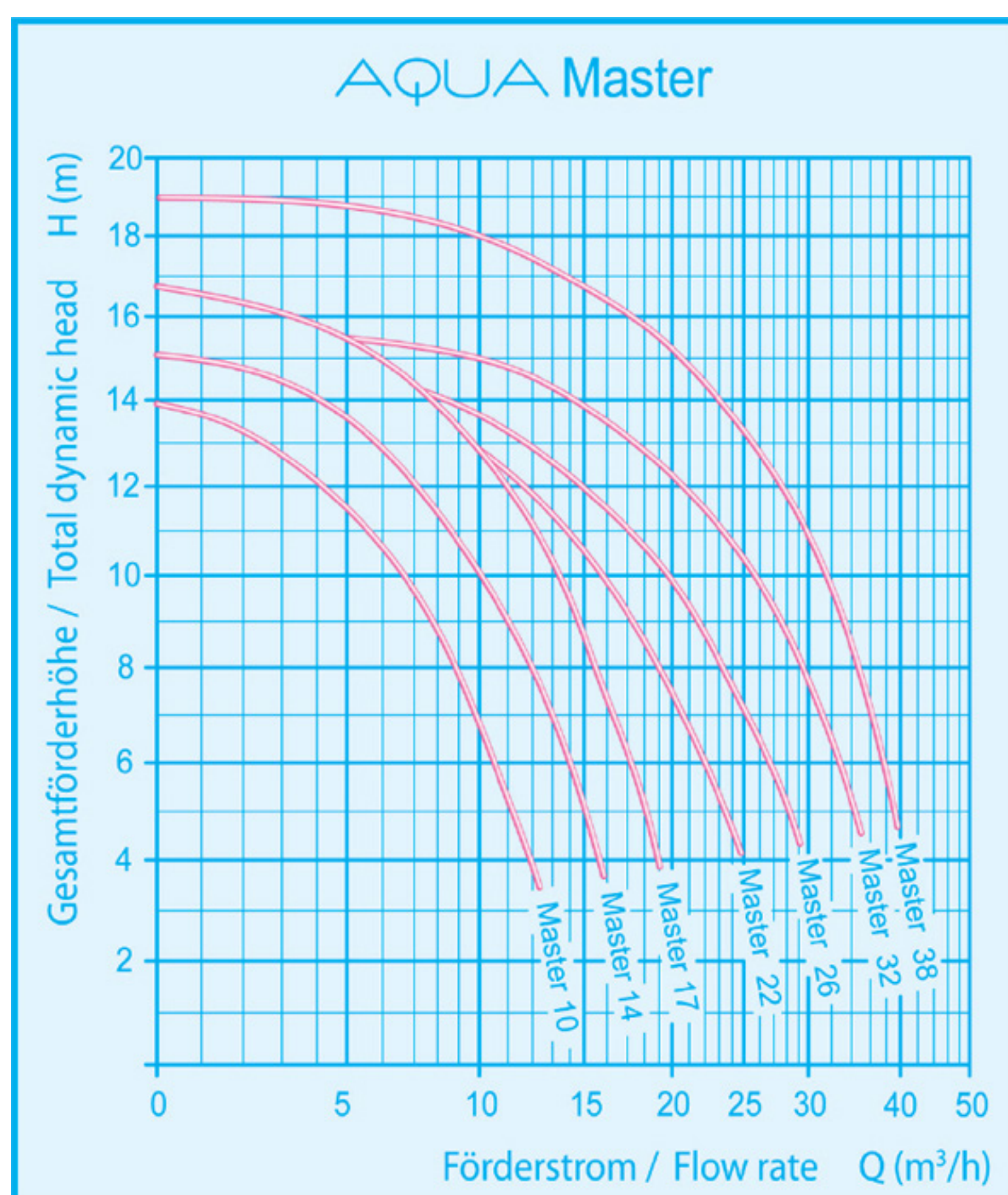


- Self-priming pump
 - Installation below or above water level each max. 3 m.
 - High flowrate up to 38 m³/hr. at total dynamic head 6 m.
 - Low power consumption
 - Ease maintenance.
 - Material resistance to wear
 - Longer Lifetime
 - Electrical separation between pool water and motor
 - Screw threaded fitting at inlet and outlet
 - huge strainer basket
 - strainer tank lid opens without tool
- ปั๊มสามารถเริ่มดูดน้ำได้ด้วยตัวเอง
 - การติดตั้งต่ำ หรือสูงกว่าระดับน้ำในแต่ละแม็ทซ์ 3 เมตร
 - อัตราการไหลสูงไม่เกิน 38 ม³ / ชม. 6 WS เมตร
 - เอาจัฟกมมอเตอร์ต่ำ
 - ความสะดวกในการบริการ
 - ผลิตจากวัสดุที่ทนทานการสึกหรอ
 - อายุการใช้งานยาวนานกว่า
 - มีการแยกส่วนที่เป็นไฟฟ้าของมอเตอร์ไม่ให้สัมผัส กับน้ำในสระเพื่อความปลอดภัย
 - เชื่อมต่อทางดูดทางจ่ายได้ง่ายด้วยข้อต่อแบบยูเนียน
 - ตะกร้ากรองขนาดใหญ่
 - ฝาปิดตะกร้ากรองเปิด-ปิดได้ด้วยมือเปล่า

DIMENSION



FLOW RATE

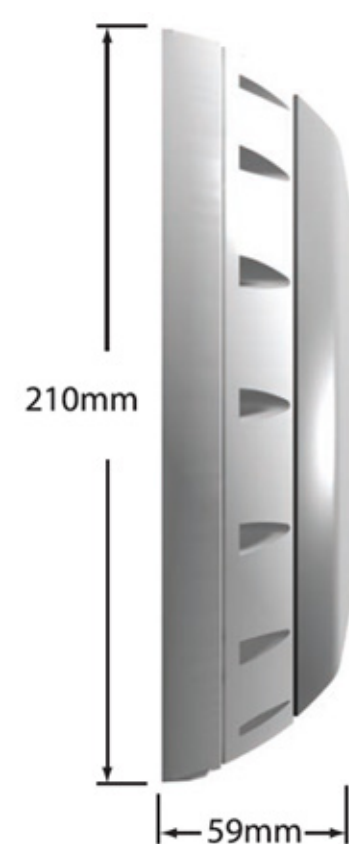


GK SERIES MULTI COLORS SURFACE MOUNTED

JD-GKRX / JD-GK MULTI PLUS



DIMENSION



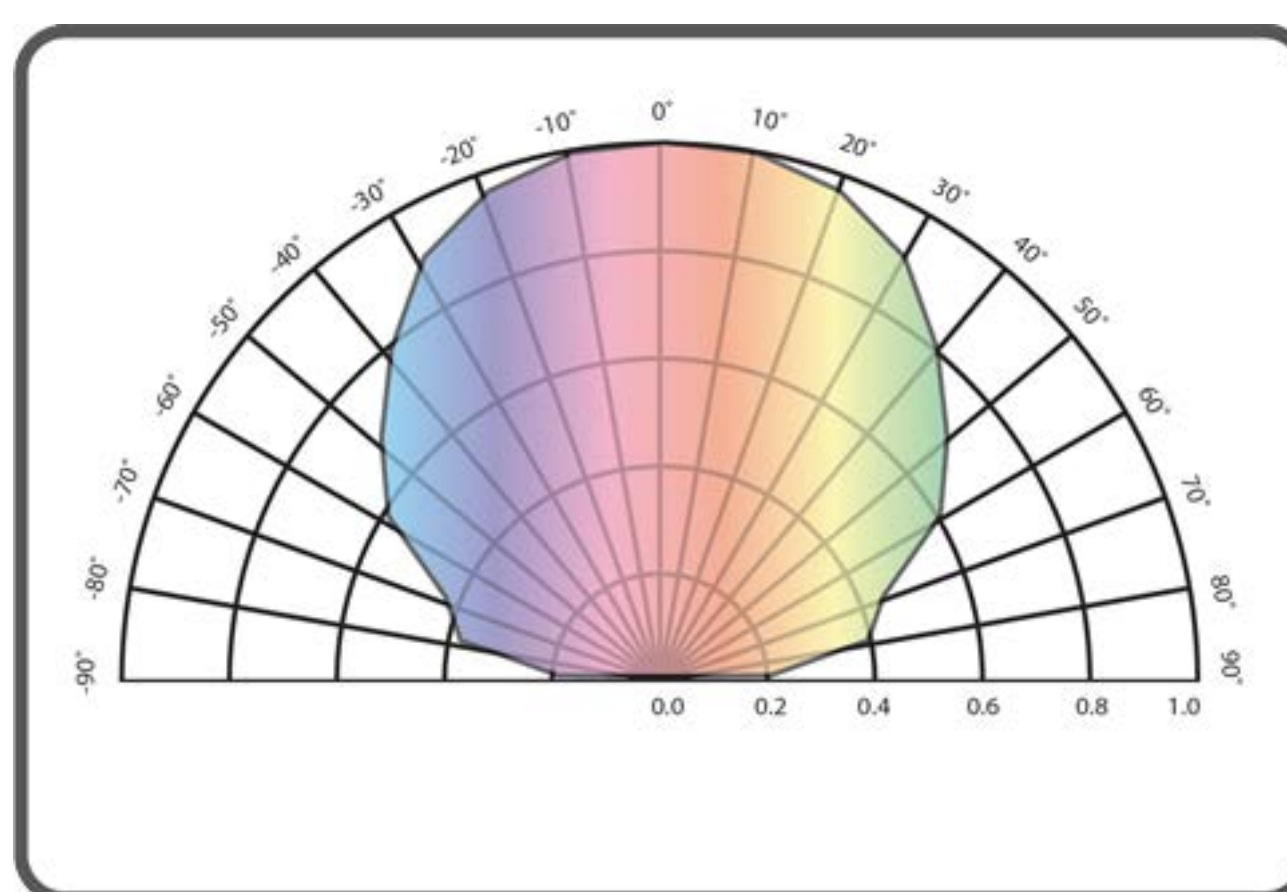
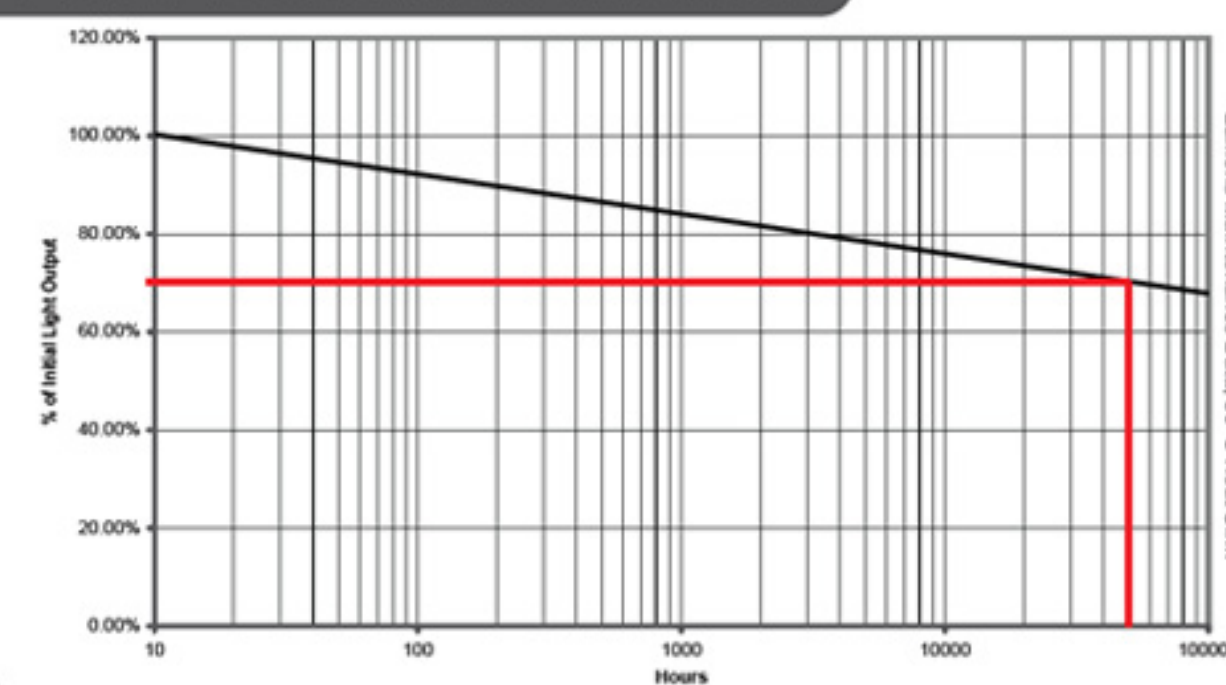
- Suitable for Concrete pool
- External Heat sink allows for superior LED cooling
- Kind to the environment, operating on approximately 88% less energy than a normal 100 watt halogen light
- Direct Connect Patented electrical connection eliminates possible sources of water entry
- Slotted rim allows water circulation behind the light eliminating stagnant water and aiding in cooling
- Ceramic Light Engine is available in Blue, Green, White or Multi-color
- Simple installation and one screw mounting for ease of service
- IPX8 waterproof rating
- Designed and manufactured in Australia
- Patented design

- เหมาะสำหรับสระคอนกรีตกระเบื้อง
- แผ่นระบายความร้อนด้านนอกช่วยให้ระบายความร้อนได้ดียิ่งขึ้น
- ใส่ใจสิ่งแวดล้อม ประหยัดพลังงานถึง 88% เมื่อเทียบกับหลอด ฮาโลเจน ขนาด 100 วัตต์
- การเชื่อมต่อระบบไฟฟ้าที่ออกแบบเป็นพิเศษที่จึดสกริบัตร ป้องกันน้ำเข้าหลอดไฟ
- ช่องระบายน้ำรอบโคมไฟเพื่อให้น้ำไหลเวียนได้สะดวกเสริมประสิทธิภาพในการระบายความร้อน
- หลอดกำเนิดแสง LED แบบเซรามิค
- ติดตั้งง่ายด้วยสกรูเพียงตัวเดียว
- ป้องกันน้ำสูงสุดด้วย IPX8
- ออกแบบและผลิตจากออสเตรเลีย

ELECTRICAL DATA

- DRIVE CURRENT: 1.0A
- VOLTAGE: 12V ac
- WATTAGE: 12w
- OUTPUT: RED:240lm GREEN:500lm BLUE:180lm
- LUMINOUS EFFICACY: R:20 lmw G:41lmw B: 15lmw
- DIMMABLE: Not compatible with this model.
- SURGE PROTECTION: 4 joules (2ms)
- LUMENS MAINTENANCE: 70% @ 50,000hrs

LUMENS MAINTENANCE

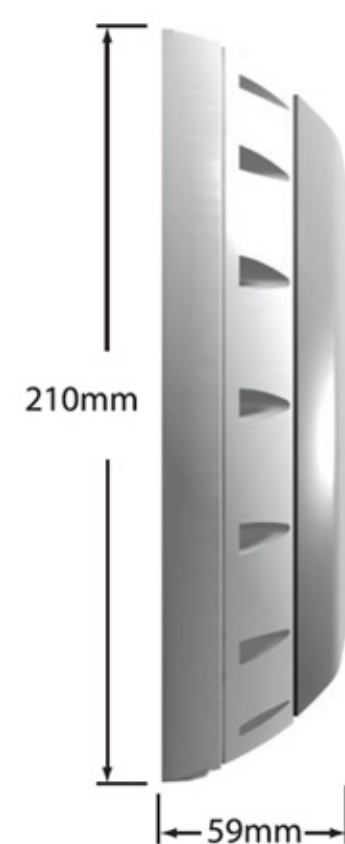


GK SERIES WHITE SURFACE MOUNTED

JD-GKRX / JD-GK WHITE



DIMENSION



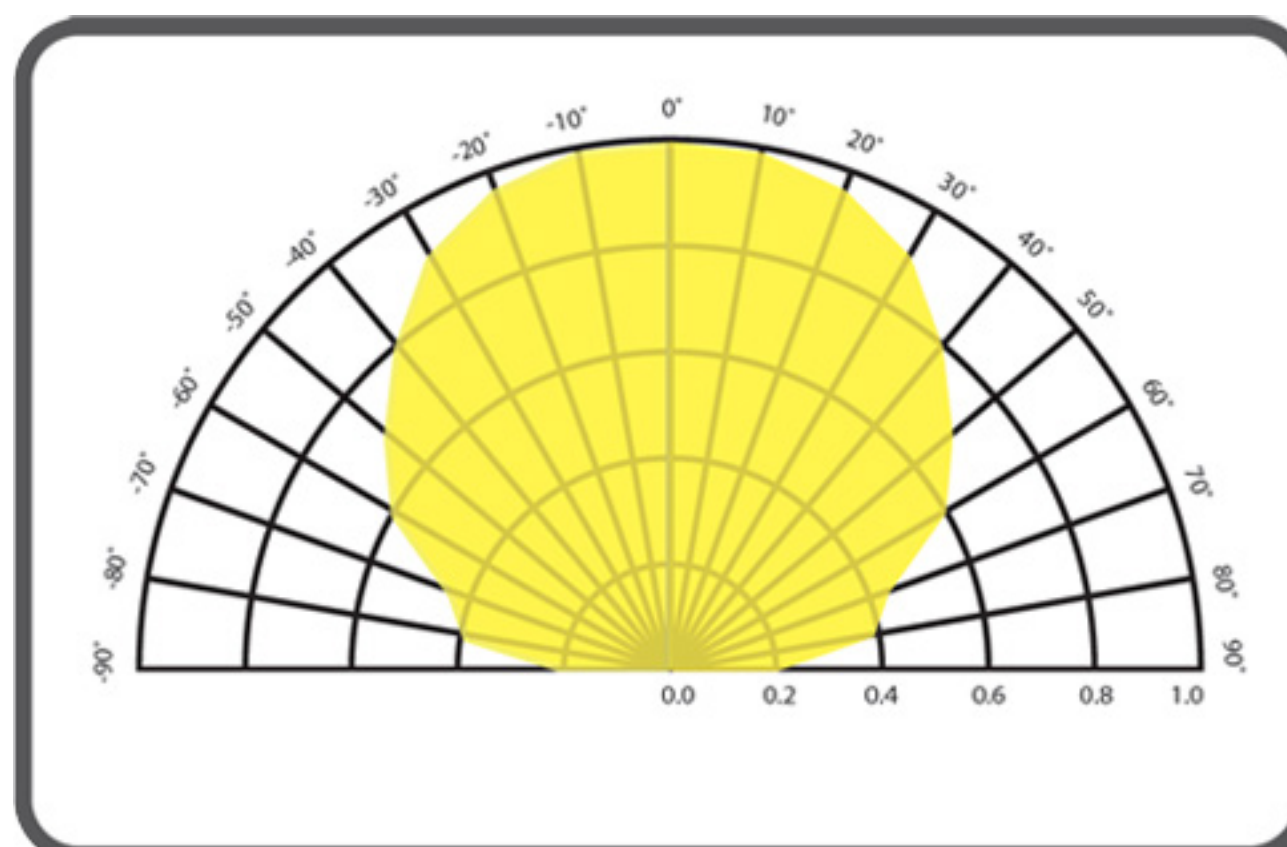
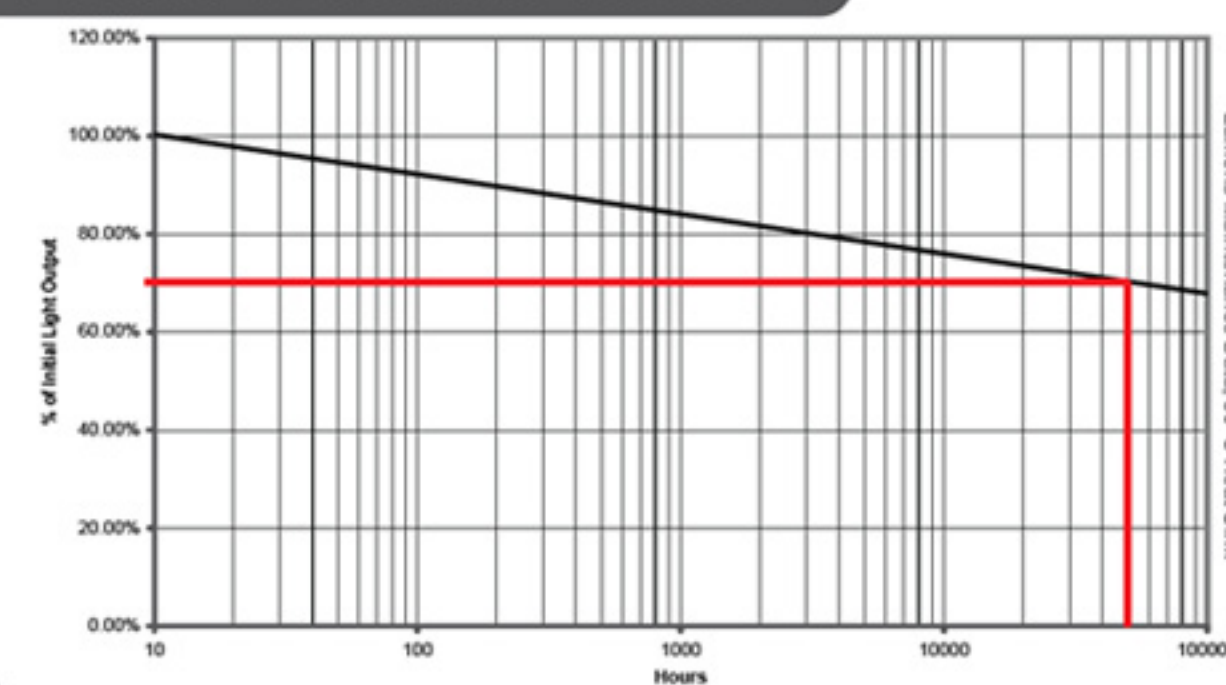
- Suitable for Concrete pool
- External Heat sink allows for superior LED cooling
- Kind to the environment, operating on approximately 88% less energy than a normal 100 watt halogen light
- Direct Connect Patented electrical connection eliminates possible sources of water entry
- Slotted rim allows water circulation behind the light eliminating stagnant water and aiding in cooling
- Ceramic Light Engine is available in Blue, Green, White or Multi-color
- Simple installation and one screw mounting for ease of service
- IPX8 waterproof rating
- Designed and manufactured in Australia
- Patented design

- เหมาะสำหรับสระคอนกรีตกระเบื้อง
- แผ่นระบายความร้อนด้านนอกช่วยให้ระบายความร้อนได้ดียิ่งขึ้น
- ใส่ใจสิ่งแวดล้อม ประหยัดพลังงานถึง 88% เมื่อเทียบกับหลอด ฮาโลเจน ขนาด 100 วัตต์
- การเชื่อมต่อระบบไฟฟ้าที่ออกแบบเป็นพิเศษที่จดสิทธิบัตร ป้องกันน้ำเข้าหลอดไฟ
- ช่องระบายน้ำรอบโคมไฟเพื่อให้น้ำไหลเวียนได้สะดวกเสริมประสิทธิภาพในการระบายความร้อน
- หลอดกำเนิดแสง LED แบบเซรามิค
- ติดตั้งง่ายด้วยสกรูเพียงตัวเดียว
- ป้องกันน้ำสูงสุดด้วย IPX8
- ออกแบบและผลิตจากออสเตรเลีย

ELECTRICAL DATA

- DRIVE CURRENT: 1.0A
- VOLTAGE: 12V ac
- WATTAGE: 12w
- OUTPUT: 850lm (typical)
- LUMINOUS EFFICACY: 71lm/w
- DIMMABLE: trailing or leading edge compatible
- SURGE PROTECTION: 4 joules (2ms)
- LUMENS MAINTENANCE: 70% @ 50,000hrs

LUMENS MAINTENANCE

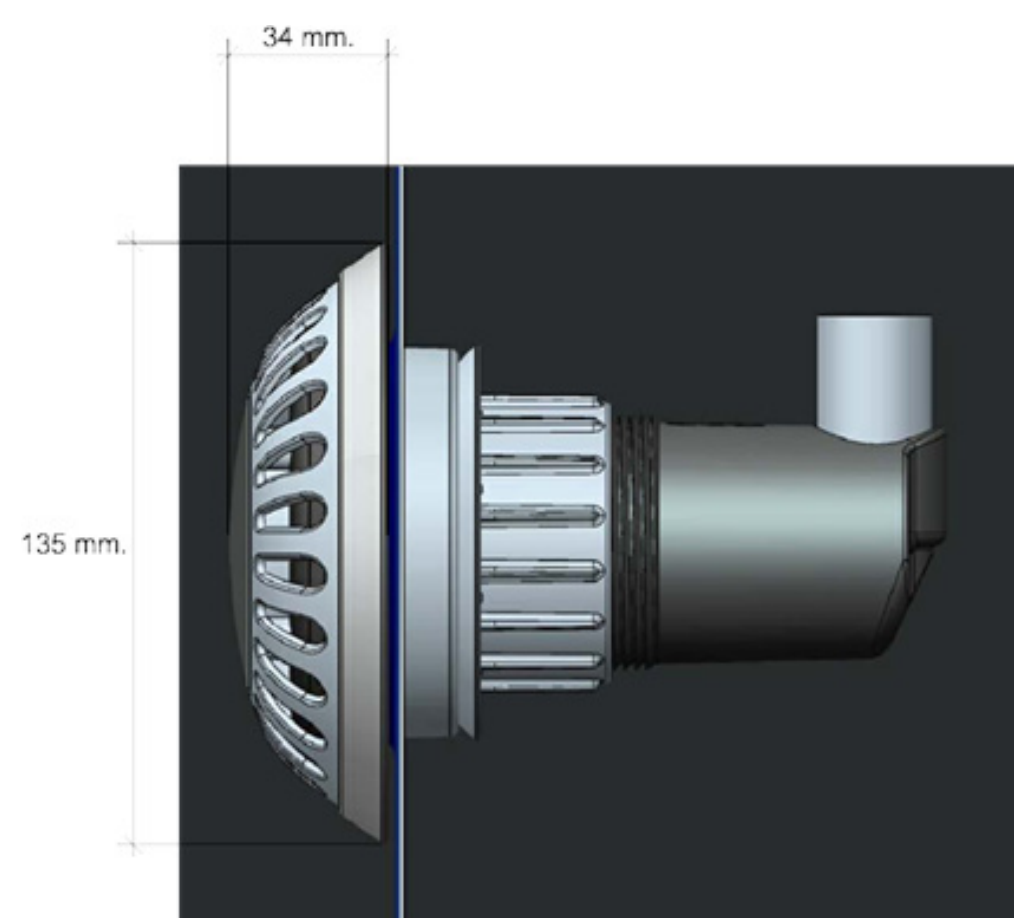


EM SERIES MULTI COLORS

JD-EMRX / JD-EMV MULTI PLUS



DIMENSION



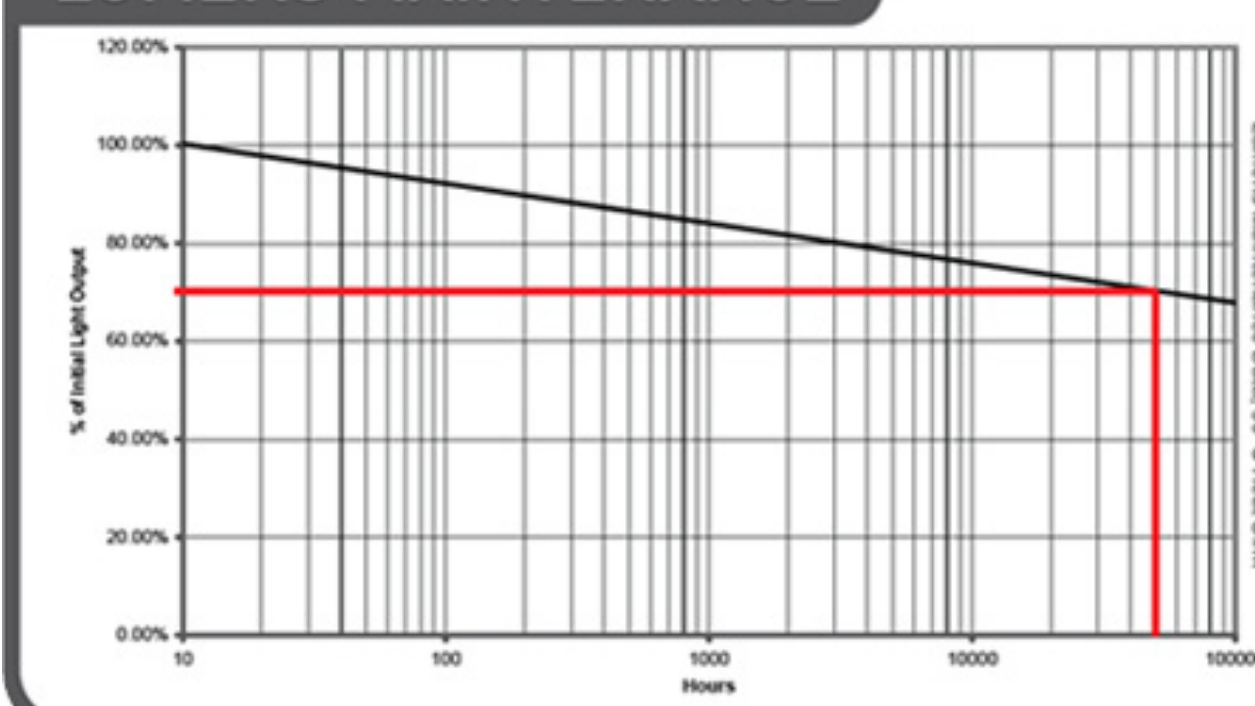
- Recessed design for minimal projection into pool
- Protrudes only 34mm into pool and compact diameter - 135mm
- Pool cleaner friendly
- Available in award winning ceramic light engine (LED)
- Latest design combined with our DuoSink® & PulseWave® technology
- LED. life of 50,000hrs (rated)
- Kind to the environment, operating on approximately 90% less energy than a normal 100watt halogen light
- Direct Connect electrical connection eliminates possible sources of water entry
- Slotted rim and patented heat sink design allows water to directly flow heat sink dramatically increasing cooling capabilities
- Designed and manufactured in Australia
- Rated to IPX 8
- State of the art control system using DuoSink® & PulseWave® technology
- Built in self-diagnostics
- Patented 'Click-Fit' bayonet locking system - No fixing screws

- โคมไฟถูกออกแบบให้มีการกระจายแสงออกด้านข้างมากขึ้น
- ขนาดกระทัดรัด ยื่นจากผนังเพียง 34 มม. เส้นผ่านศูนย์กลาง 135 มม.
- ไม่รบกวนการทำงานของหุ่นยนต์ทำความสะอาดสระว่ายน้ำ
- หลอด LED แบบเซรามิก ที่ได้รับรางวัลชนะเลิศ
- ผสมผสานเทคโนโลยี ใหม่ล่าสุด DuoSink® และ PulseWave®
- อายุการใช้งาน LED ยาวนานกว่า 50,000 ชั่วโมง
- ประหยัดพลังงานลงถึง 90% เมื่อเทียบกับหลอดฮาโลเจน ขนาด 100 วัตต์
- การเชื่อมต่อแบบ Direct Connect งดปัญหา น้ำซึมเข้าหลอด
- กรอบโคมไฟแบบร่อง และแผ่นระบายความร้อนสังกะสีของเรา ช่วยให้ น้ำสามารถไหลผ่านโคมไฟ เพิ่มความสามารถในการระบายความร้อน
- ออกแบบ และผลิตประเทศออสเตรเลีย
- ป้องกันน้ำสูงสุดด้วย IPX8
- ระบบควบคุมที่ชาญฉลาด ด้วยเทคโนโลยี DuoSink® และ PulseWave®
- มีระบบตรวจสอบตัวเอง
- การติดตั้งง่าย ด้วยระบบ "Click Fit" ลิงสิทธ์เฉพาะ โดยไม่ต้องใช้สกรู

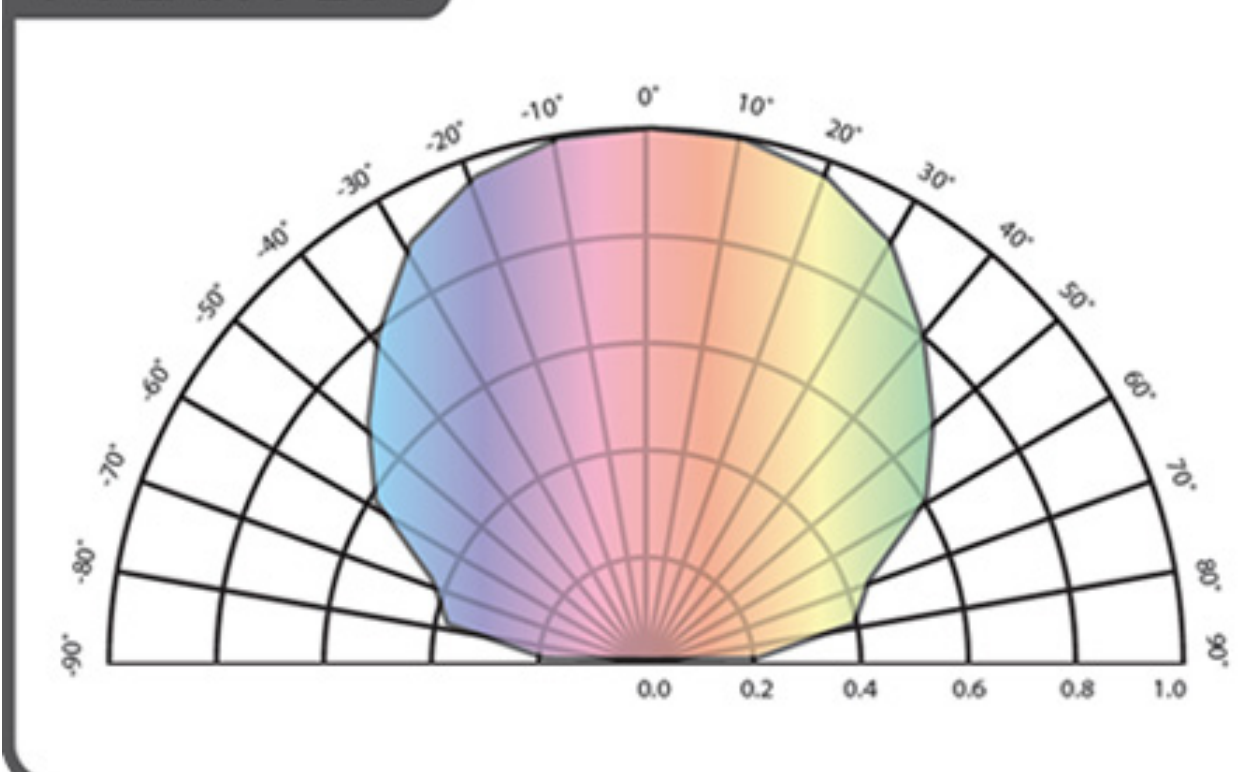
ELECTRICAL DATA

- DRIVE CURRENT: 0.8A
- VOLTAGE: 12V ac
- WATTAGE: 10w
- OUTPUT: RED:240lm GREEN:327lm BLUE:123lm
- LUMINOUS EFFICACY: R:24 lmw G:32lmw B: 12lmw
- DIMMABLE: Not compatible with this model.
- SURGE PROTECTION: 4 joules (2ms)
- LUMENS MAINTENANCE: 70% @ 50,000hrs

LUMENS MAINTENANCE



POLAR PLOT



EM SERIES WHITE

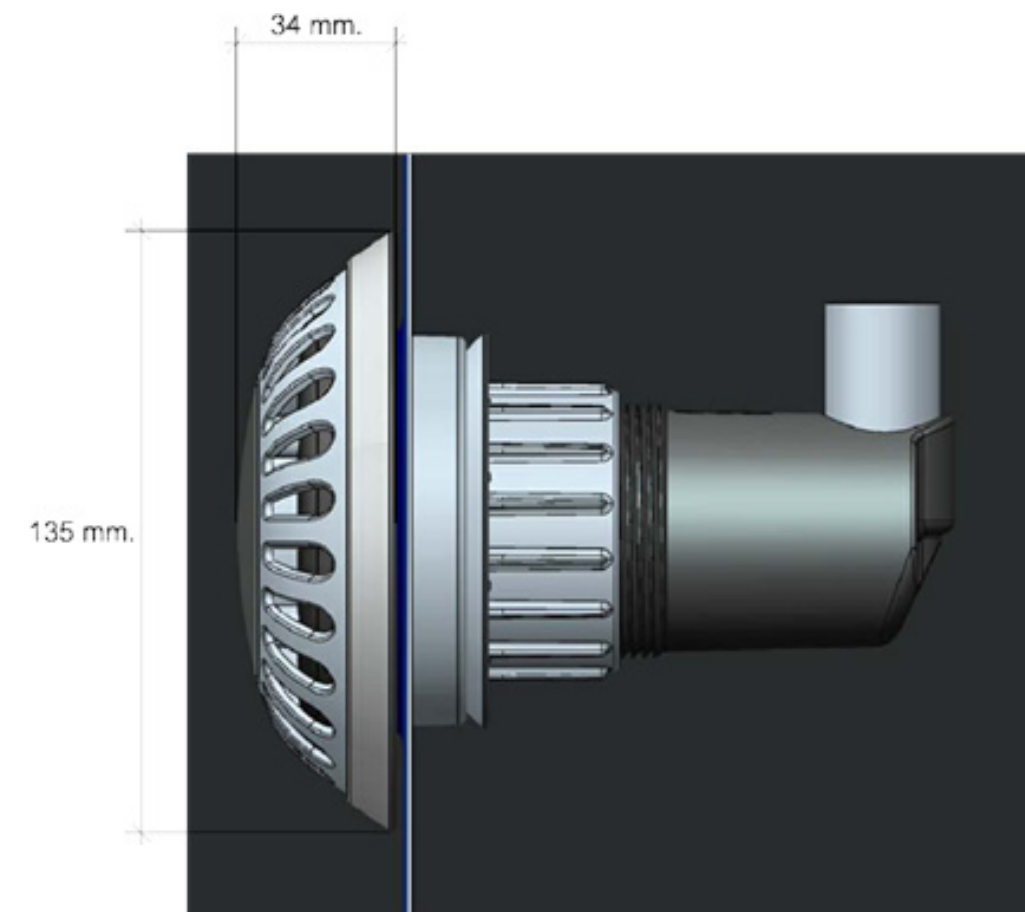
JD-EMRX / JD-EMV WHITE



- Recessed design for minimal projection into pool
- Protrudes only 34mm into pool and compact diameter - 135mm
- Pool cleaner friendly
- Available in award winning ceramic light engine (LED)
- Latest design combined with our DuoSink® & PulseWave® technology
- LED life of 50,000hrs (rated)
- Kind to the environment, operating on approximately 90% less energy than a normal 100watt halogen light
- Direct Connect electrical connection eliminates possible sources of water entry
- Slotted rim and patented heat sink design allows water to directly flow heat sink dramatically increasing cooling capabilities
- Designed and manufactured in Australia
- Rated to IPX 8
- State of the art control system using DuoSink® & PulseWave® technology
- Built in self-diagnostics
- Patented 'Click-Fit' bayonet locking system - No fixing screws

- โคมไฟถูกออกแบบให้มีการกระจายแสงออกด้านข้างมากขึ้น
- ขนาดกระทัดรัด ยื่นจากผนังเพียง 34 มม. เส้นผ่านศูนย์กลาง 135 มม.
- ไม่รบกวนการทำงานของหุ่นยนต์ทำความสะอาดสระว่ายน้ำ
- หลอด LED แบบเซรามิก ที่ได้รับรางวัลชนะเลิศ
- ผสมผสานเทคโนโลยี ใหม่ล่าสุด DuoSink® และ PulseWave®
- อายุการใช้งาน LED ยาวนานกว่า 50,000 ชั่วโมง
- ประหยัดพลังงานลงถึง 90% เมื่อเทียบกับหลอดฮาโลเจน ขนาด 100 วัตต์
- การเชื่อมต่อแบบ Direct Connect งดปัญหาหน้าซีมเข้าหลอด
- กรอบโคมไฟแบบร่อง และแผ่นระบายความร้อนสังกะสีของเราช่วยให้สามารถไหลผ่านโคมไฟ เพิ่มความสามารถในการระบายความร้อน
- ออกแบบ และผลิตประเทศออสเตรเลีย
- ป้องกันน้ำสูงสุดด้วย IPX8
- ระบบควบคุมที่ชาญฉลาด ด้วยเทคโนโลยี DuoSink® และ PulseWave®
- มีระบบตรวจสอบตัวเอง
- การติดตั้งง่าย ด้วยระบบ "Click Fit" ลิงสิทธ์เฉพาะ โดยไม่ต้องใช้สกรู

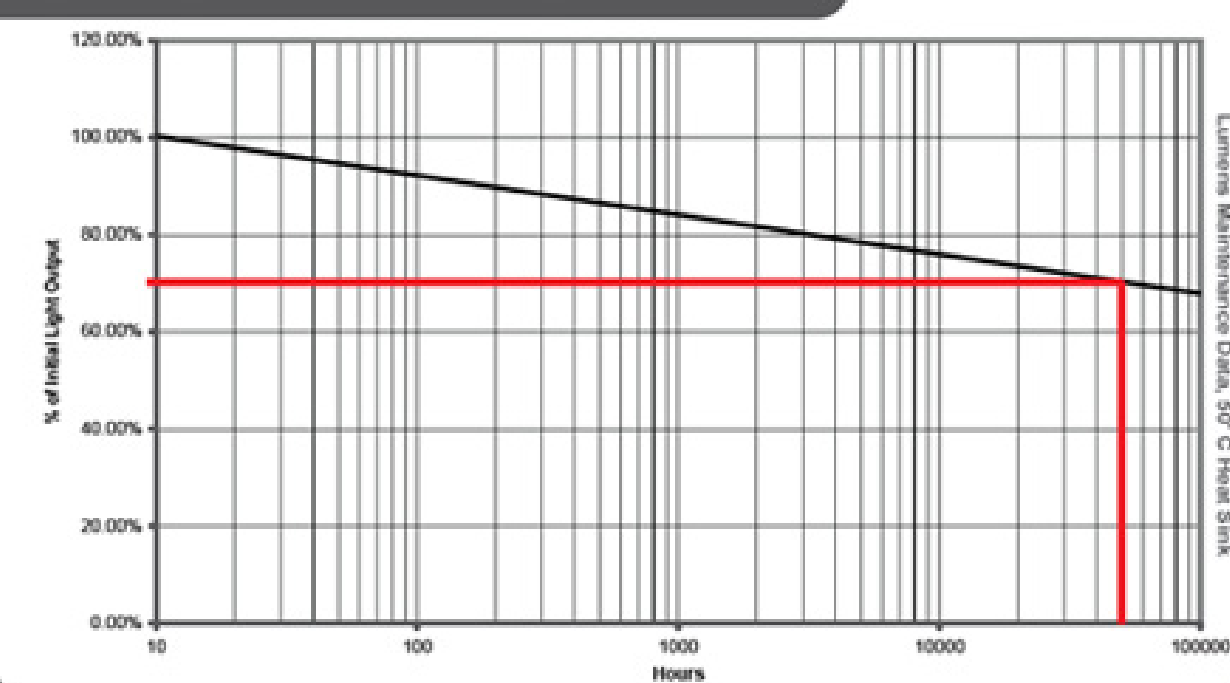
DIMENSION



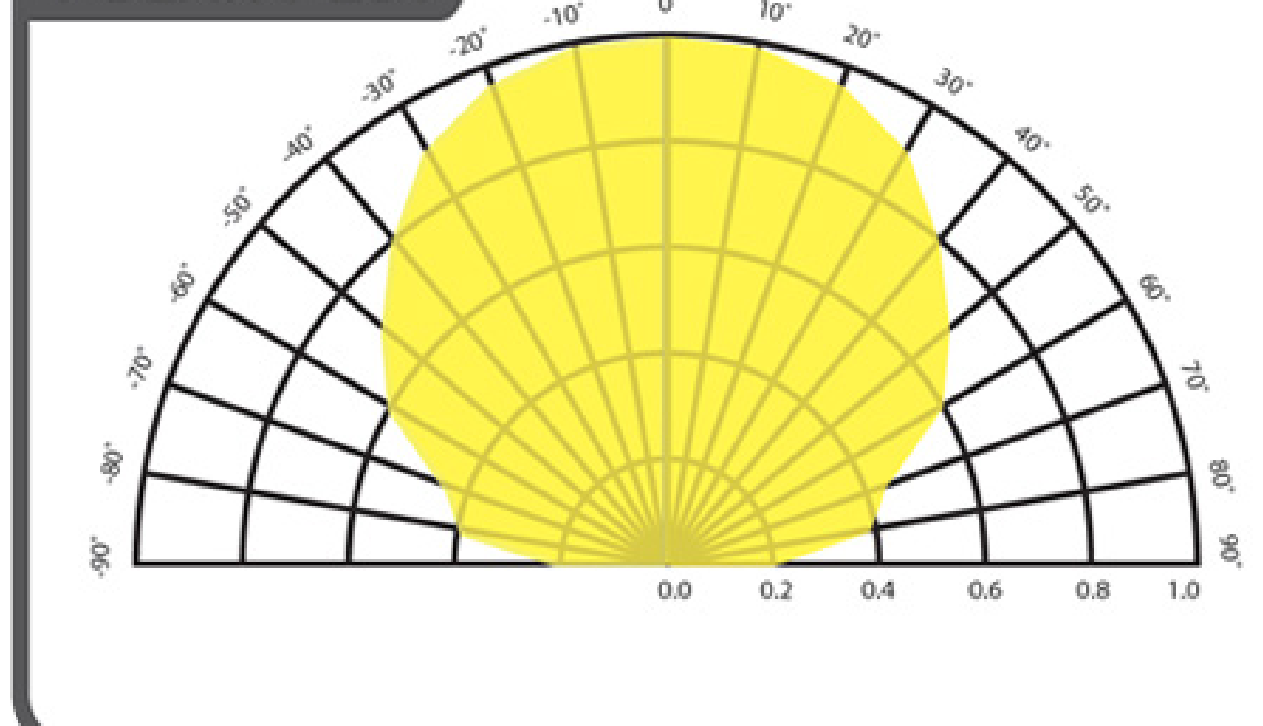
ELECTRICAL DATA

- DRIVE CURRENT: 0.8A
- VOLTAGE: 12V ac
- WATTAGE: 10w
- OUTPUT: 655lm (typical)
- LUMINOUS EFFICACY: 65lm/w
- DIMMABLE: trailing or leading edge compatible
- SURGE PROTECTION: 4 joules (2ms)
- LUMENS MAINTENANCE: 70% @ 50,000hrs

LUMENS MAINTENANCE



POLAR PLOT



ALL NEW MULTI PLUS

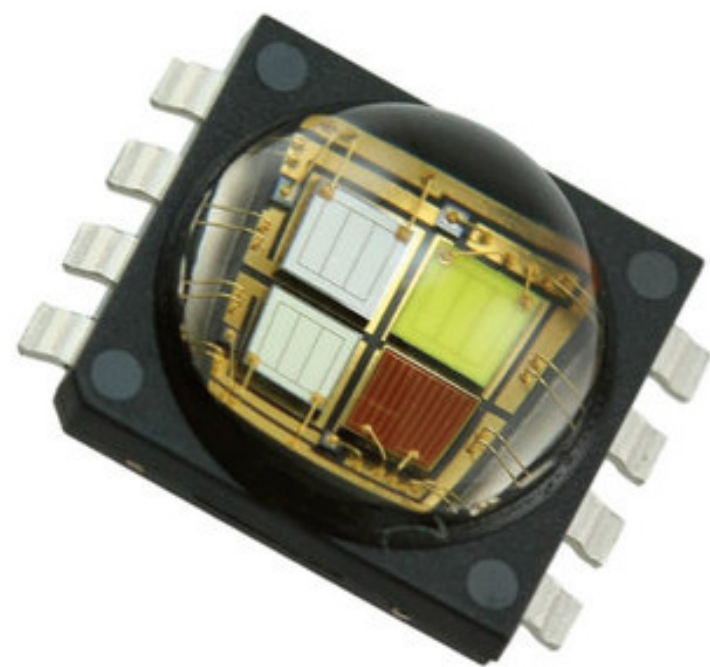
Multi Colour pool lighting

The All New MULTI PLUS from Spa Electrics represents a new generation in Multi Colour pool lighting.

With five different operating modes, the MULTI PLUS can operate via a standard wall switch or by using the iRIS lighting controller.

The MULTI PLUS can also integrate seamlessly with most pool automation systems.

ด้วยการทำงานที่แตกต่างกันถึง 5 โหมด MULTI PLUS สามารถควบคุมการทำงานด้วยสวิตช์มาตรฐานที่ผนังหรือด้วยตัวควบคุมแสงสว่างไฟใต้น้ำอัตโนมัติ iRIS นอกจากนี้ MULTI PLUS ยังสามารถใช้งานร่วมกับระบบควบคุมสระว่ายน้ำอัตโนมัติส่วนใหญ่ได้เป็นอย่างดี



RGB + W LED ARRAY

Using the latest in LED technology, the MULTI PLUS now features an RGB+White LED array. Providing beautifully clean white illumination and stunning colour shows never before seen in pool lighting

ด้วยเทคโนโลยี LED ล่าสุด MULTI PLUS มีอาร์เรย์ แอลอีดี ไฟสี RGB + แอลอีดี สีขาว ให้แสงสว่างสีขาวที่สวยงามสะอาดตา และให้สีสันสดใส ตระการตาที่คุณไม่เคยเห็นมาก่อน



IRIS COMPATIBLE

The MULTI PLUS light is also compatible with the All New iRIS lighting controller. Allowing you to take complete control of your pool lights through the elegant, purpose built iRIS touch screen remote. Change colours, adjust brightness and have independent control of your pool and spa lights, all at the touch of a button.

ไฟ MULTI PLUS สามารถทำงานร่วมกับรีโมทควบคุมแสง iRIS รุ่นใหม่ ช่วยให้คุณสามารถควบคุมไฟ/สระว่ายน้ำได้อย่างสมบูรณ์ ผ่านทัชสกรีนรีโมท iRIS เปลี่ยนสี และควบคุมการแสงสว่างของสระว่ายน้ำและสปาได้อย่างอิสระ เพียงปลายนิ้วสัมผัส



POOL CONTROLLER COMPATIBLE

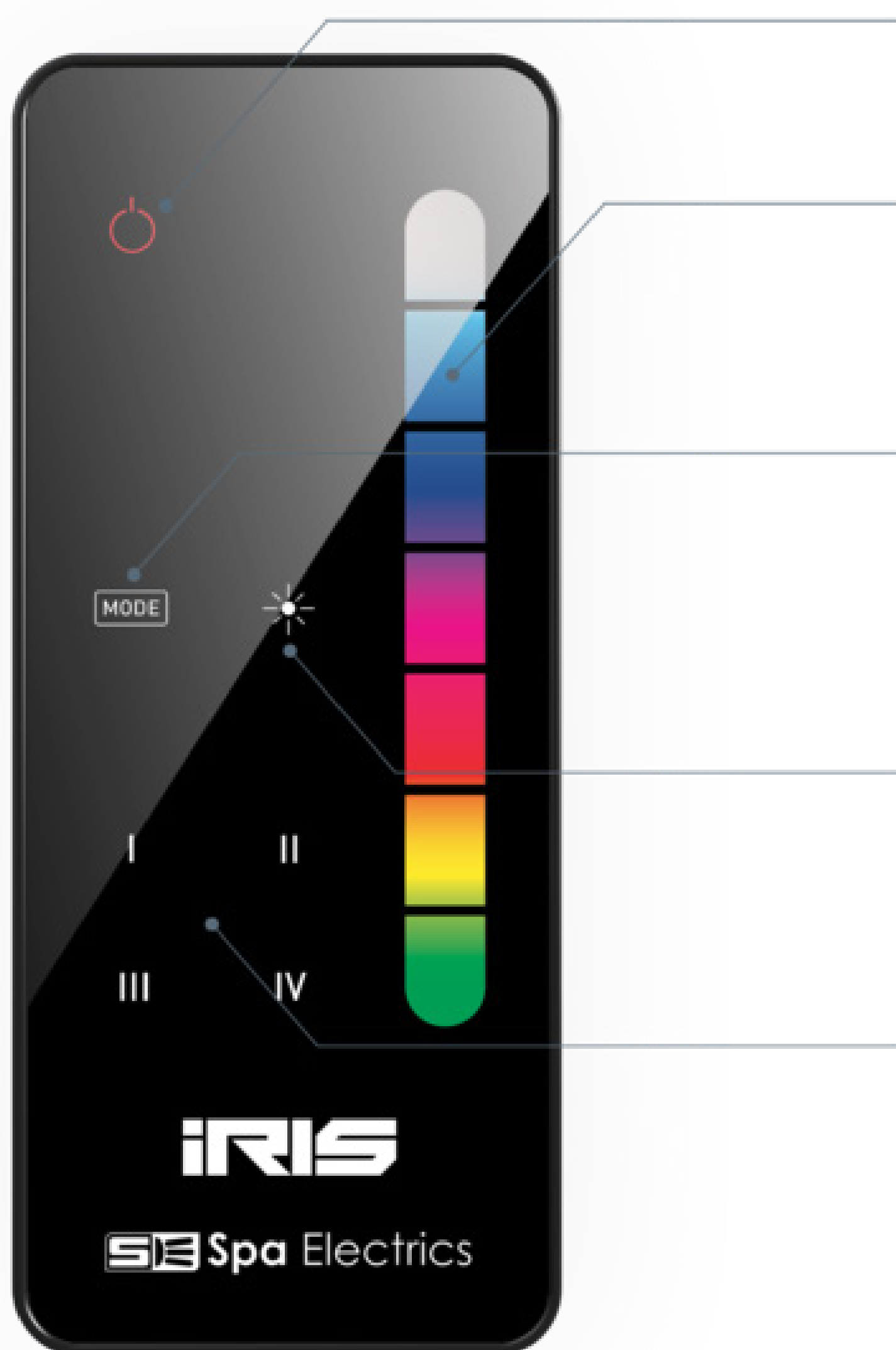
With its multiple operating modes, the MULTI PLUS can integrate seamlessly with major pool control systems. Allowing you to operate your pool lights and select colours via the controller panel or mobile App.

ด้วยโหมดการทำงานหลายแบบ MULTI PLUS สามารถผสานรวมเข้ากับระบบควบคุมสระว่ายน้ำได้อย่างลงตัว ช่วยให้คุณสามารถใช้ไฟในสระและเลือกสีได้จากแผงควบคุมหรือ Mobile App

LIGHTING CONTROLLER

IRIS LIGHTING CONTROLLER

The IRIS lighting controller allows you to take complete control of your pool lights through the elegant, purpose built iRIS touch screen remote. Change colours, adjust brightness and have independent control of your pool and spa lights, all at the touch of a button.



OVERVIEW

POWER BUTTON WITH LED INDICATOR

LED indicator remains illuminated while remote is in active state and changes colour to indicate the selected lighting channel.

7 STATIC COLOURS

Choose the colour to suit your mood. With a choice of 7 stunning static colours, you can completely transform the look of your pool at the touch of a button.

POOL / SPA CHANNEL SELECTION

Independently select the colour of your pool and spa lights using the Mode selection button.

Simply select the desired channel (Pool / Spa / Pool & Spa) and choose your favorite colour or show for each.

BRIGHTNESS CONTROL

Now you can select how bright you would like your lights using brightness control.

Select between 3 levels of brightness for the perfect lighting effect for your home.

4 MULTI-COLOUR MODES

Whether it's a romantic night in or a party to remember, the iRIS has a colour show to suit every occasion.

Select between 4 Multi-colour modes from tranquil blues and whites, to fast beat party modes, or simply sit back and enjoy the colours of a beautiful Australian sunset.

With the iRIS lighting controller, the perfect lighting show is always at your fingertips.

MECHANICAL ROOM

ห้องปั๊มสำเร็จรูป

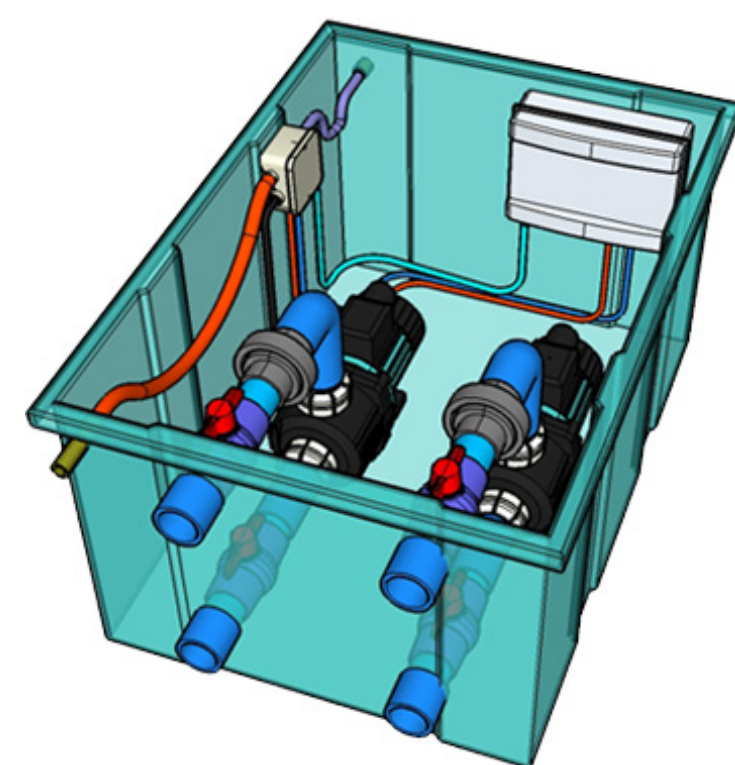
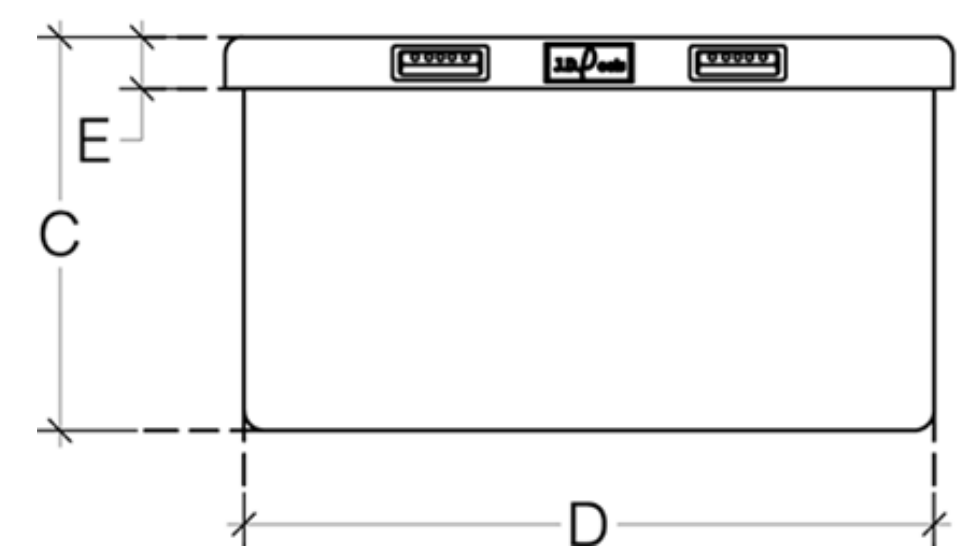
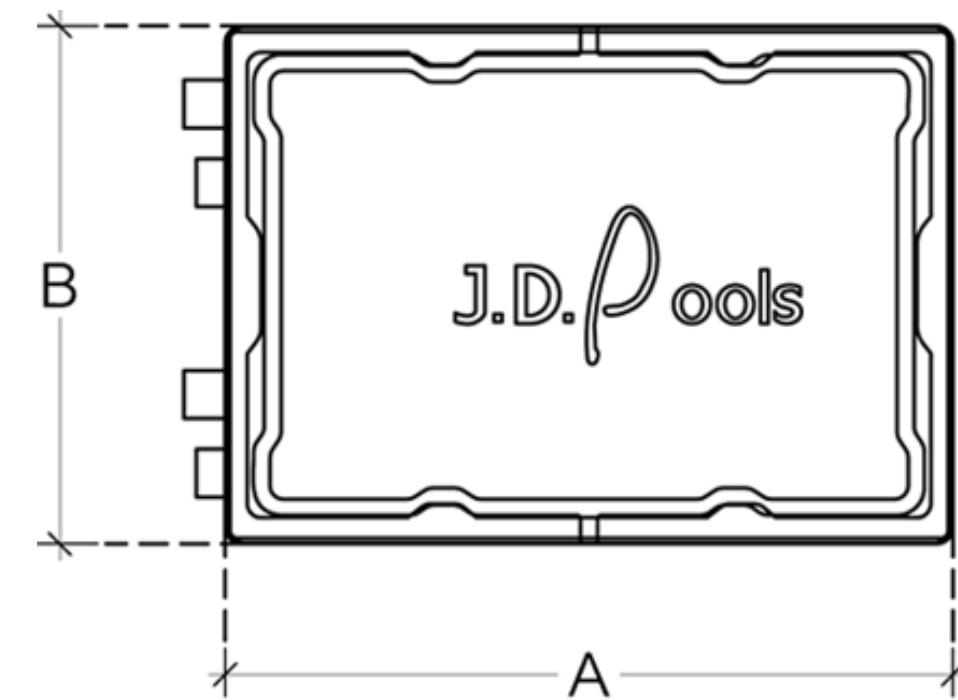


Prefabricated mechanical room for swimmingpool option pump complete with suction and discharge pipe and ball-valve to reduce pipe work. For out door use.

The specially designed housing is made from high quality fiberglass treated for UV and chemical protection

ห้องปั๊มสำหรับติดตั้งบนระเบียงสระว่ายน้ำ มาพร้อมชุดท่อ และวาล์ว สำหรับเชื่อมต่อกับปั๊ม ช่วยลดความยุ่งยากในการเตรียมการติดตั้งปั๊มเสริมเก็บงานง่ายเพียงเชื่อมต่อท่อทางดูด และทางจ่ายเข้ากับระบบท่อของสระว่ายน้ำ สำหรับปั๊มมีตะกร้า และไม่มีตะกร้า มีทั้งแบบปั๊มเดี่ยว และปั๊มคู่ ผลิตจากไฟเบอร์กลาสคุณภาพสูงกันรังสี UV และเคมี มั่นใจได้ถึงความทนทาน

DIMENSION



MODEL DATA

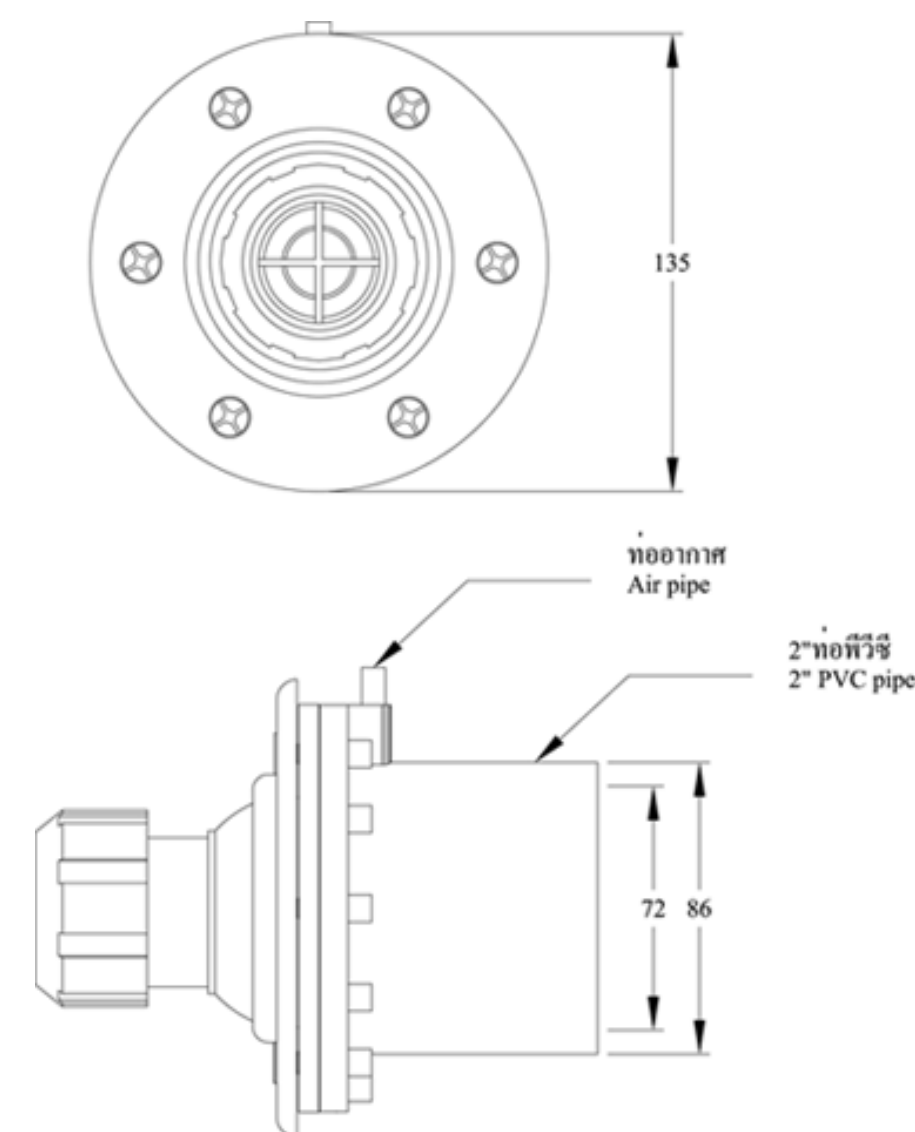
Model	A(m)	B(m)	C(m)	D(m)	E(m)	Use For
Single Pool Pump	1.06	0.50	0.57	1.01	0.075	Option Pump
Double Pool Pump	1.06	0.75	0.57	1.01	0.075	Option Pump and Filter Pump
Single Badu 47 Pump	0.77	0.50	0.52	0.67	0.045	Badu 47 Filter Pump
Double Badu 47 Pump	0.77	0.75	0.52	0.67	0.045	Badu 47 Filter and Option Pump

J.D. EYE BALL (SUPER JET EYE BALL)

หัวจ่ายน้ำติดผนัง เจ.ดี.อายบอล



DIMENSION



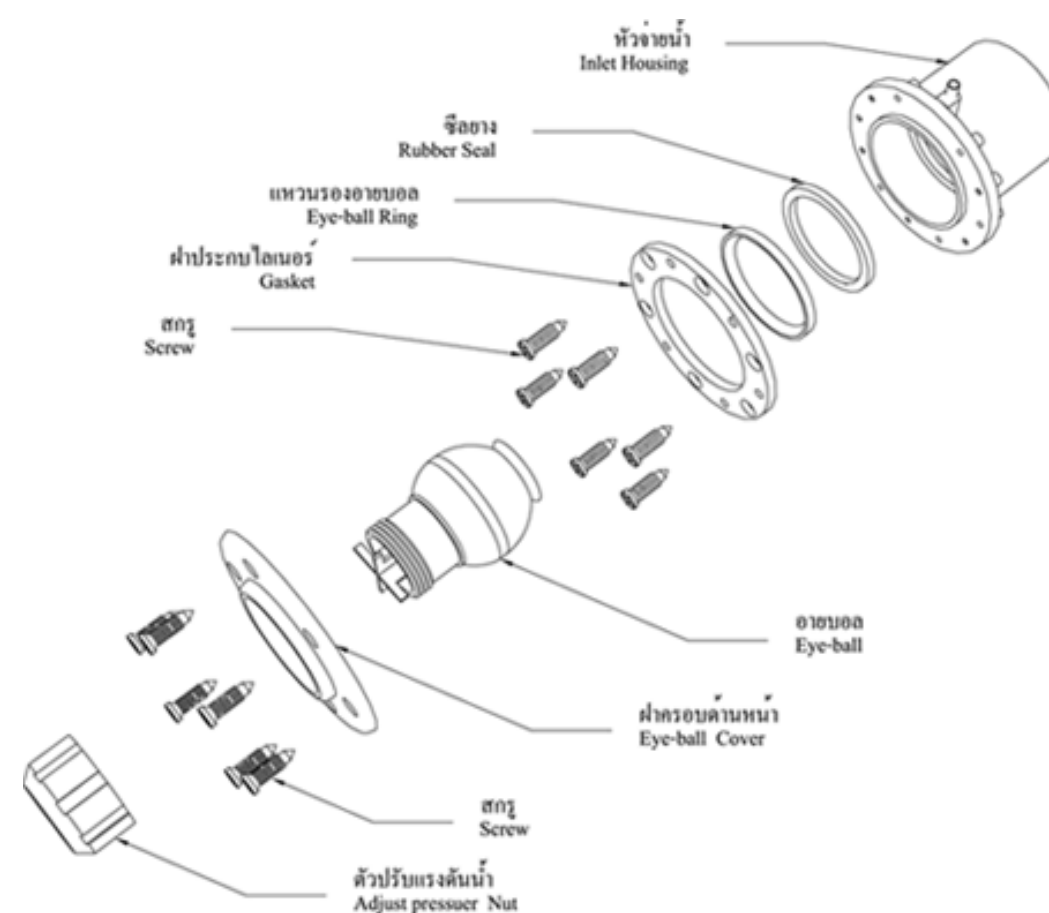
The finest quality swimming inlet and fitting designed and engineered for Liner pool and Ceramic tile pool.

That meets the need of the most demanding installations. 100% manufactured in ABS with extra protection against UV and highly resistant against all chemical products.

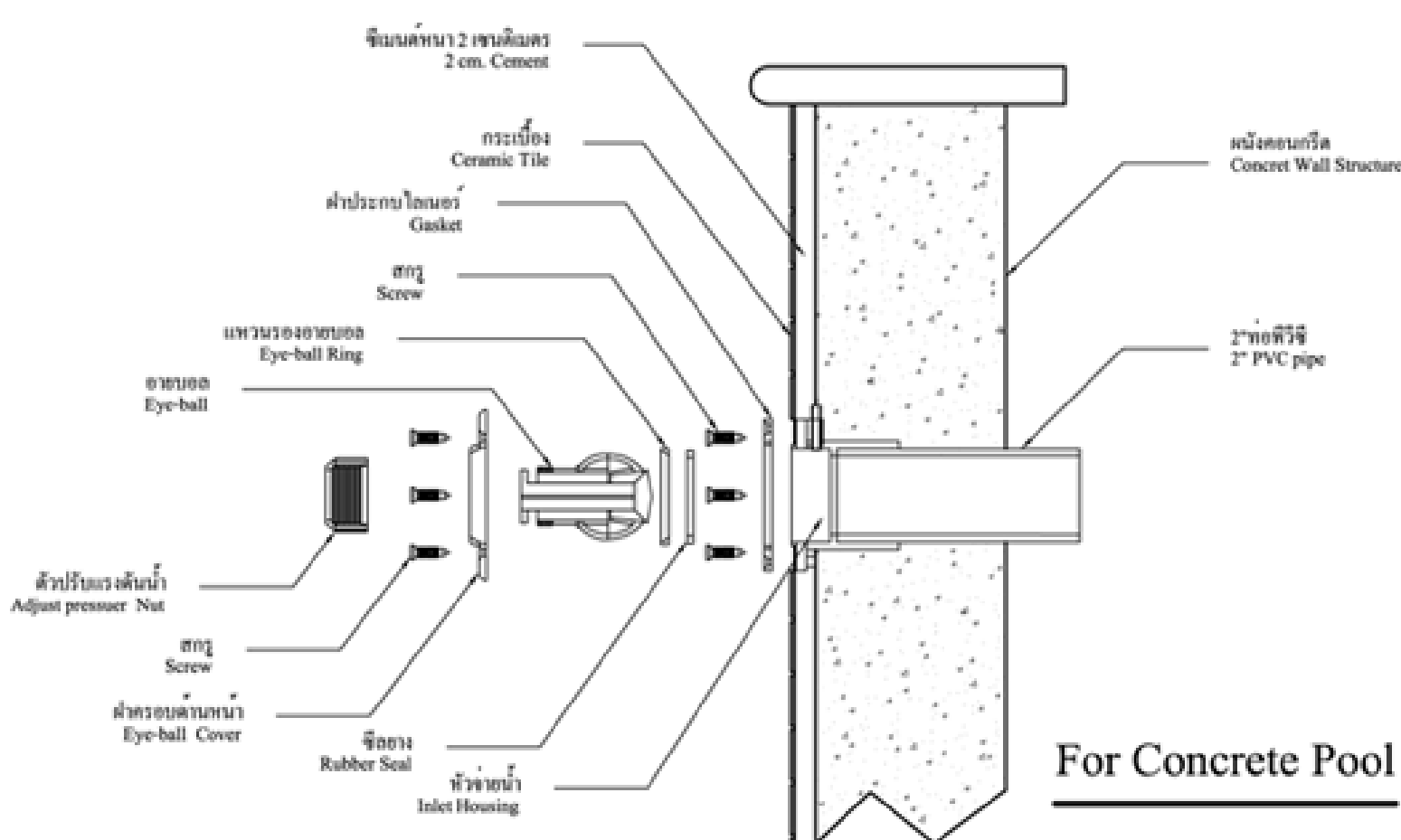
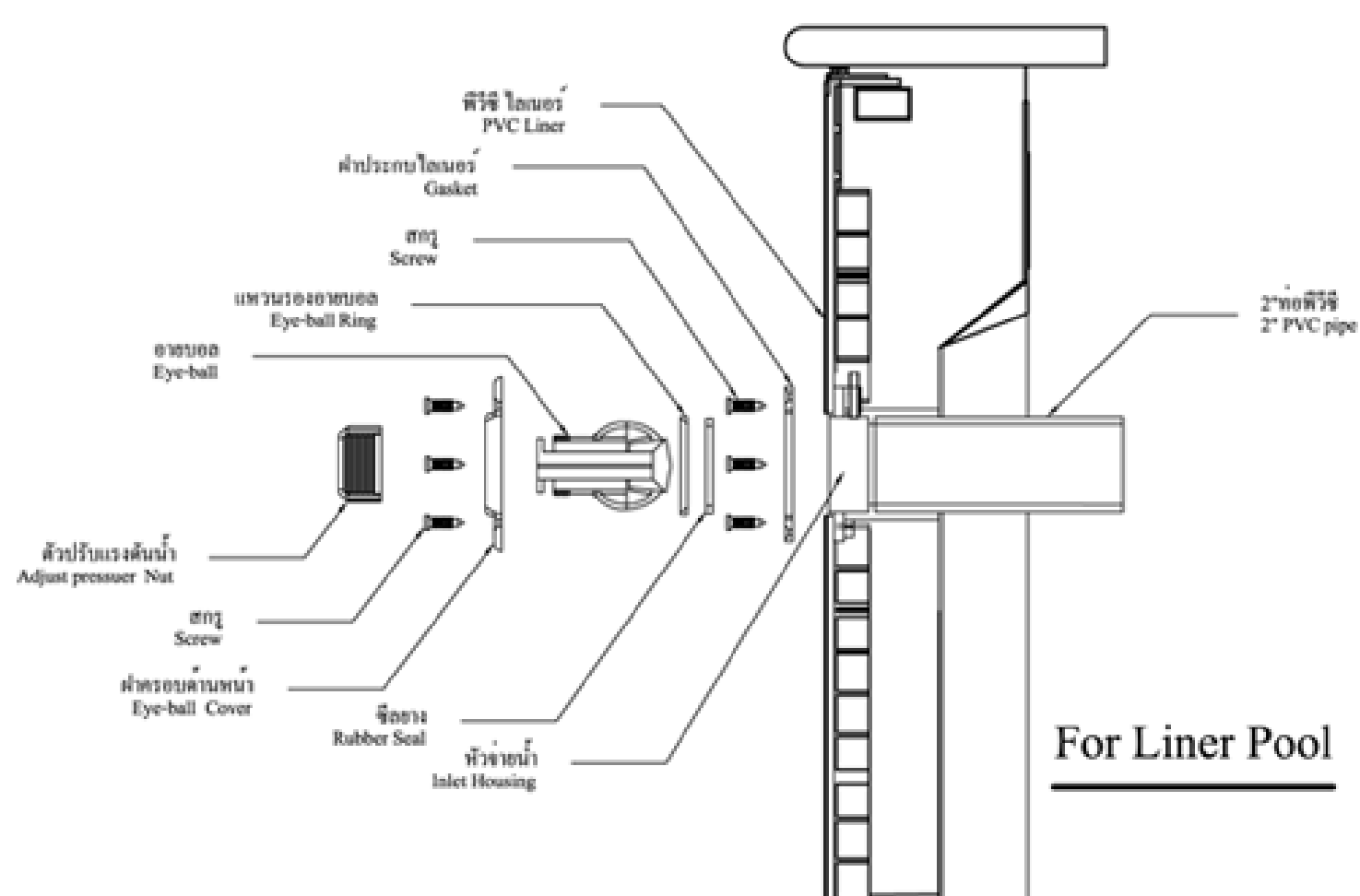
High performance and long lasting of all the products ideal for every filtration systems of both swimming pools and spas.

หัวจ่ายน้ำติดผนังออกแบบ และผลิตสำหรับสระกระเบื้อง และสระไลเนอร์ ที่คำนึงถึงการใช้งานคร่าวๆ และประหยัดเวลาด้วยชุดติดตั้งที่ออกแบบเป็นพิเศษ ผลิตจาก ABS คุณภาพสูงทนทาน UV และเคมีในสระว่ายน้ำ เพื่อเพิ่มอายุการใช้งานเหมาะสำหรับสระว่ายน้ำ และสปา

PART



INSTALLATION DIAGRAM



WALL INLET FOR LINER / FIBERGLASS POOL

หัวจ่ายน้ำติดผนัง ปรับทิศทางได้ สำหรับสระไลเนอร์



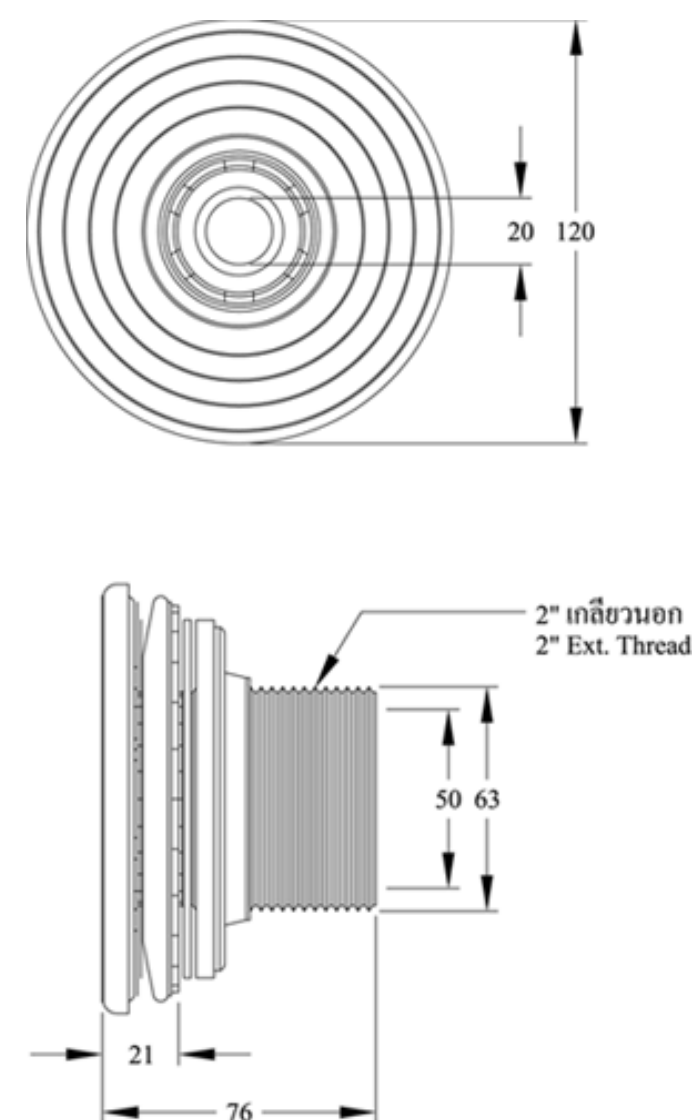
The finest quality swimming inlet & fitting designed and engineered using the latest European technology and machineries. That meets the need of the most demanding installations 100% manufactured in ABS with extra protection against UV and highly resistant against all chemical products.

High performance and long lasting of all the products Ideal for every filtration systems of both swimming pools and spas.

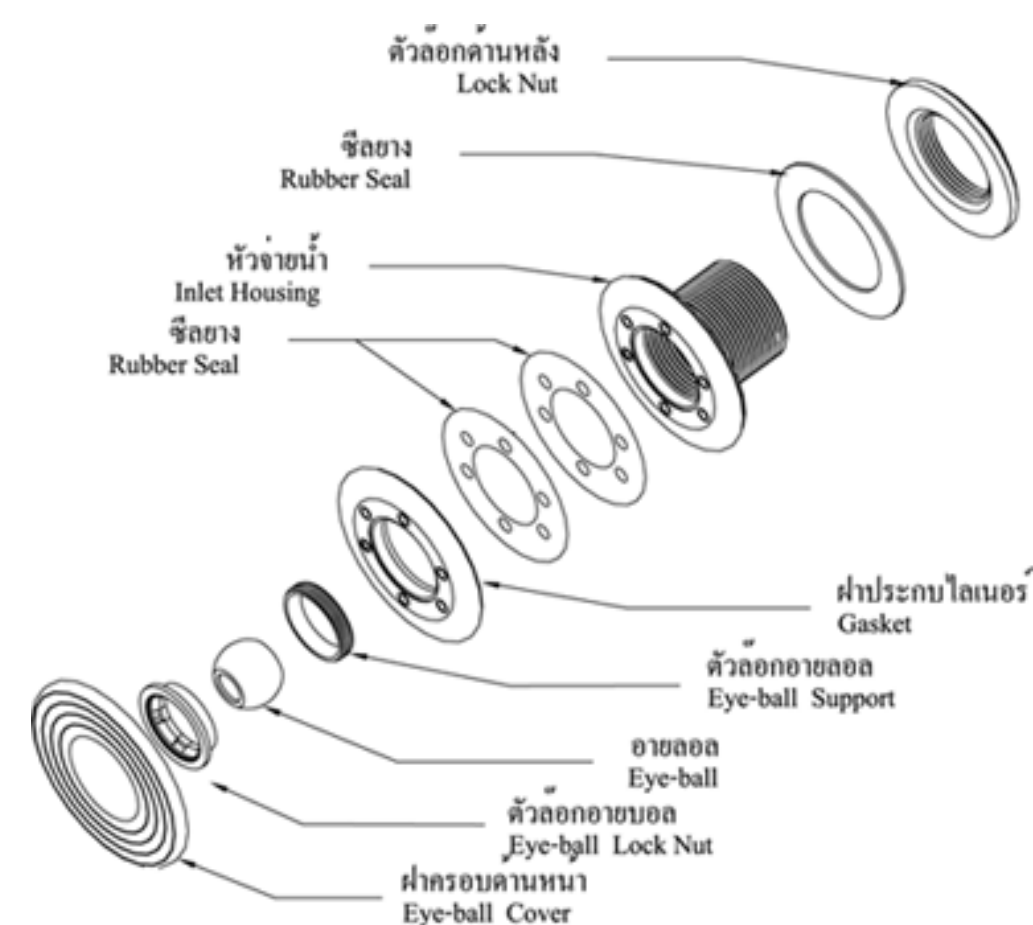
หัวจ่ายน้ำติดผนังสระว่ายน้ำคุณภาพสูงออกแบบ และผลิตด้วยนวัตกรรมใหม่ล่าสุดจากยุโรป ที่คำนึงถึงการใช้งานที่ง่ายและประหยัดเวลาด้วยชุดติดตั้งที่ออกแบบเป็นพิเศษ

ผลิตจาก ABS คุณภาพสูงทนทาน UV และเคมีในสระว่ายน้ำเพื่อเพิ่มอายุการใช้งาน เหมาะสำหรับสระว่ายน้ำ และสปา

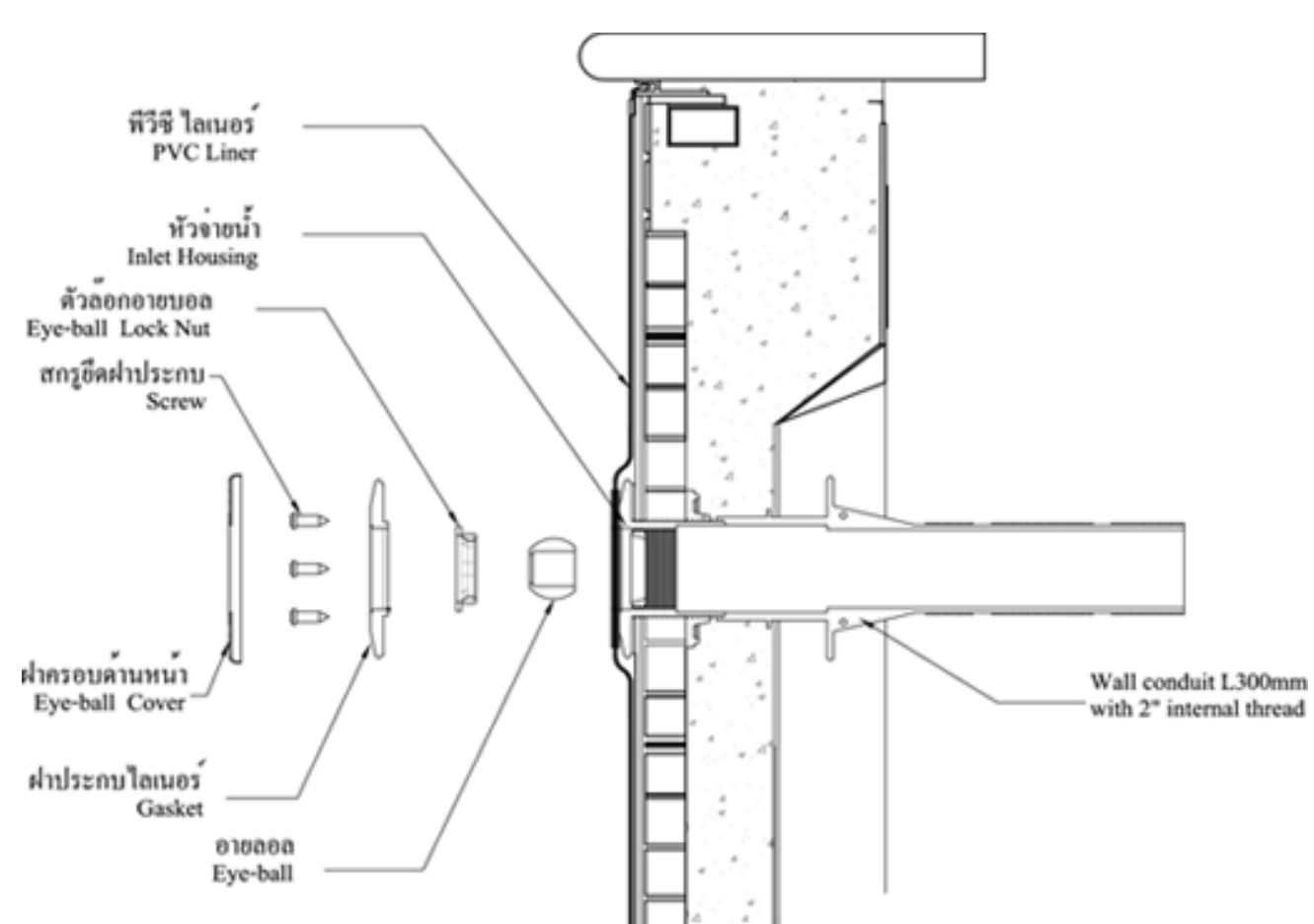
DIMENSION



PART



INSTALLATION DIAGRAM



WALL INLET FOR CONCRETE POOL

หัวจ่ายน้ำติดผนัง ปรับทิศทางได้ สำหรับสระคอนกรีต



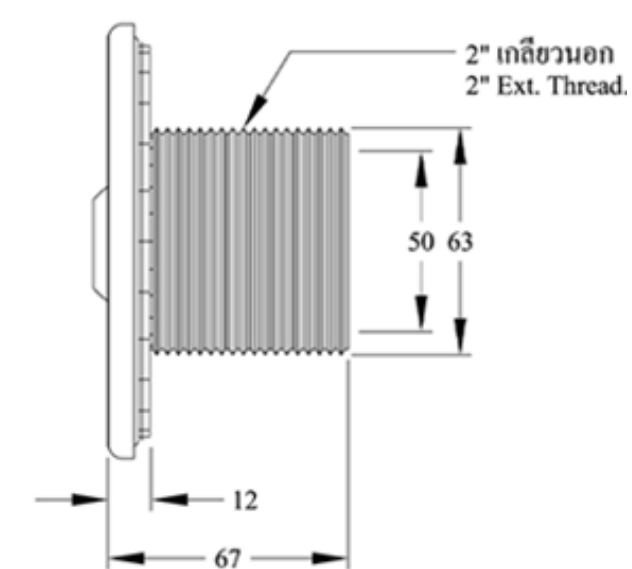
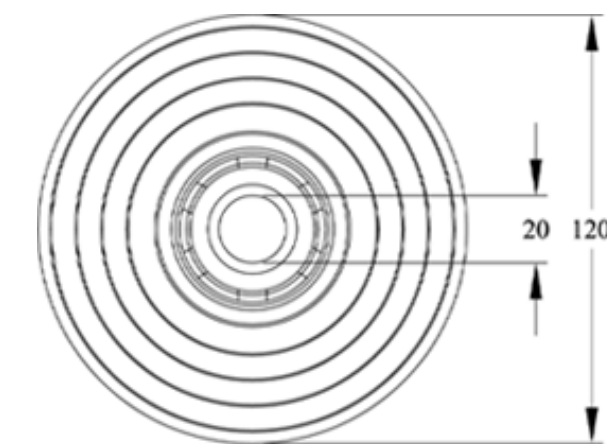
The finest quality swimming inlet & fitting designed and engineered using the latest European technology and machineries. That meets the need of the most demanding installations 100% manufactured in ABS with extra protection against UV and highly resistant against all chemical products.

High performance and long lasting of all the products ideal for every filtration systems of both swimming pools and spas.

หัวจ่ายน้ำติดผนังสระว่ายน้ำคุณภาพสูงออกแบบ และผลิตด้วยนวัตกรรมใหม่ล่าสุดจากยุโรป ที่คำนึงถึงการใช้งานที่ง่ายและประหยัดเวลาด้วยชุดติดตั้งที่ออกแบบเป็นพิเศษ

ผลิตจาก ABS คุณภาพสูงทนทาน UV และเคมีในสระว่ายน้ำเพื่อเพิ่มอายุการใช้งาน เหมาะสำหรับสระว่ายน้ำ และสปา

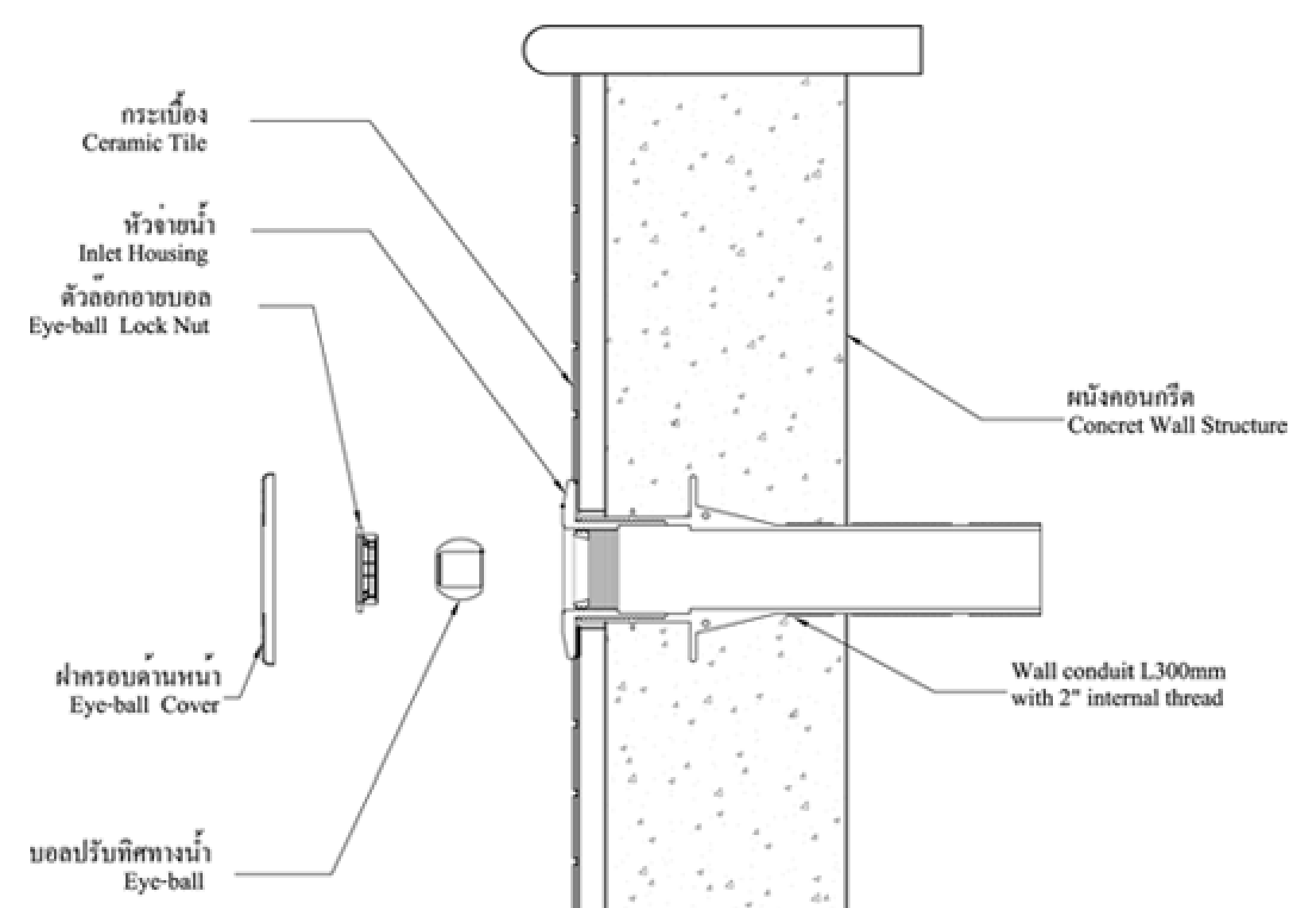
DIMENSION



PART



INSTALLATION DIAGRAM



VACUUM FITTING FOR CONCRETE POOL

หัวต่อสายดูดตะกอน



Vacuum Fitting for Concrete Pool

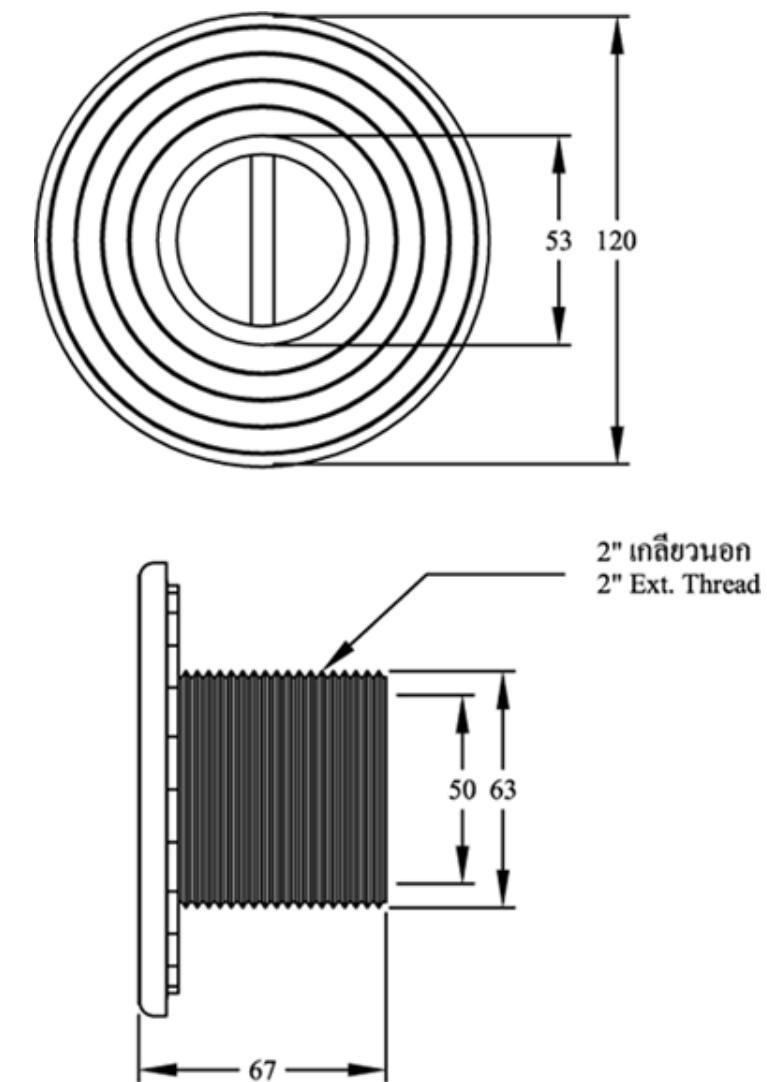
The finest quality swimming inlet & fitting designed and engineered using the latest European technology and machineries. That meets the need of the most demanding installations 100% manufactured in ABS with extra protection against UV and highly resistant against all chemical products.

High performance and long lasting of all the products Ideal for every filtration systems of both swimming pools and spas.

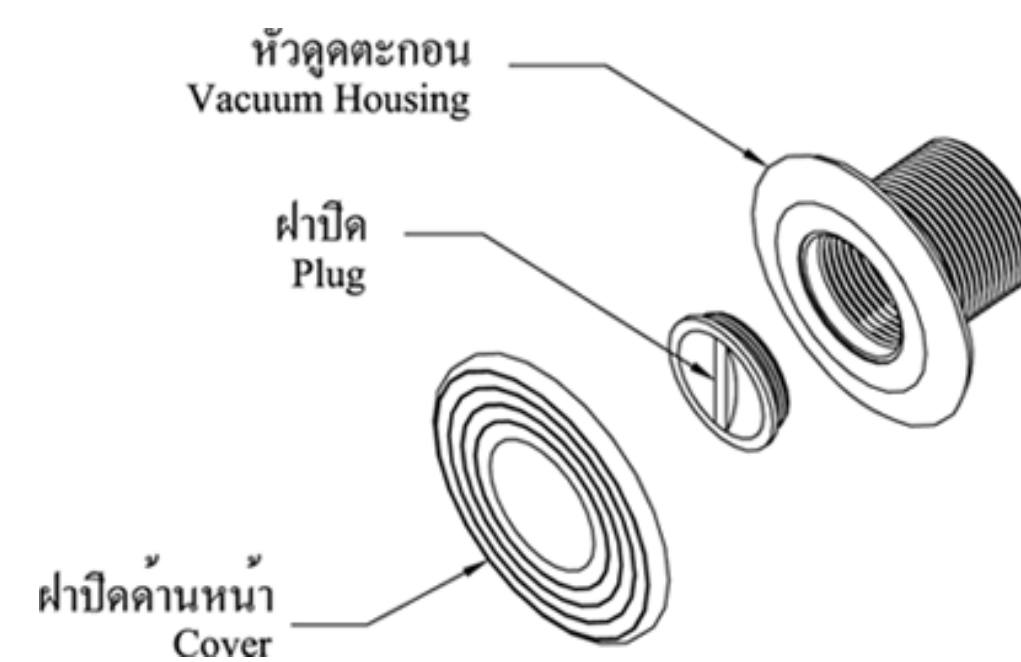
หัวต่อสายดูดตะกอนสระว่ายน้ำคุณภาพสูงออกแบบ และผลิตด้วยนวัตกรรมใหม่ล่าสุดจากยุโรป ที่คำนึงถึงการใช้งานที่ง่ายและประหยัดเวลาด้วยชุดติดตั้งที่ออกแบบเป็นพิเศษ

ผลิตจาก ABS คุณภาพสูงทนทาน UV และเคมีในสระว่ายน้ำเพื่อเพิ่มอายุการใช้งาน เหมาะสำหรับสระว่ายน้ำ และสปา

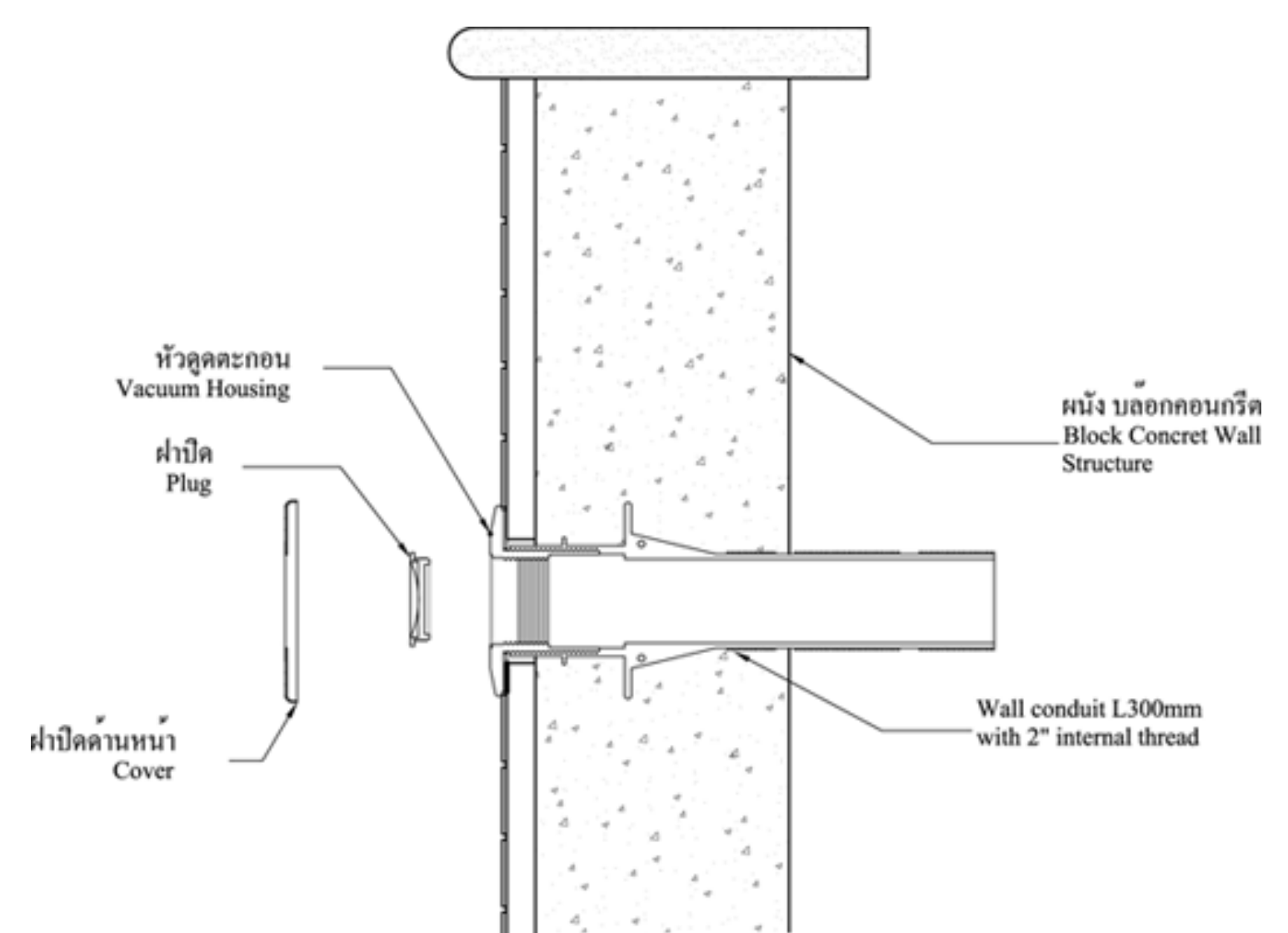
DIMENSION



PART



INSTALLATION DIAGRAM



SWIMMING POOL LADDERS

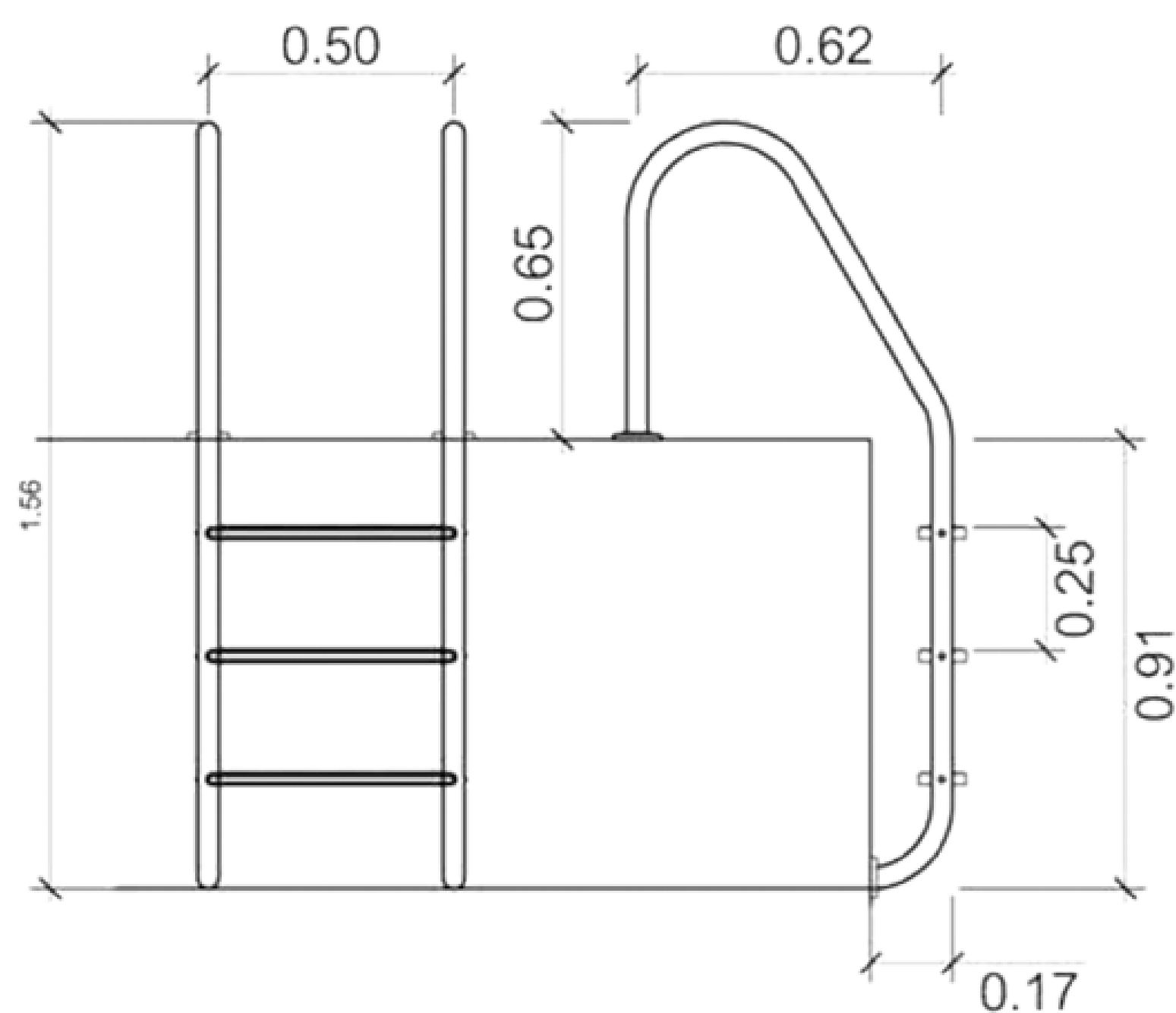
บันไดลงสระ



The finest quality in ladders for swimming pool; Designed and engineered using the latest European technology and machineries. Hand rails (Diameter 43) in highly resistant stainless steel corrosion-proof AISI-316. Durable high quality construction with mirror finish. Equipped with stainless steel or plastic treads guarding against slippage. Supplied with escutcheons and anchor sockets. Extensive range of dimensions and shapes that meets the need of both public and private swimming pools.

บันไดลงสระคุณภาพสูงผลิตด้วยเครื่องจักร และเทคโนโลยีใหม่ล่าสุดจากยุโรป มือจับ (ขนาด 43 มม.) ผลิตจาก สแตนเลสสตีล คุณภาพสูง ทนทานกัดกร่อน AISI-316 จัดมา ประกอบด้วยบันไดสแตนเลสแบบกันลื่นพร้อมชุดติดตั้ง สามารถใช้ได้กับสระทุกรูปแบบ

DIMENSION

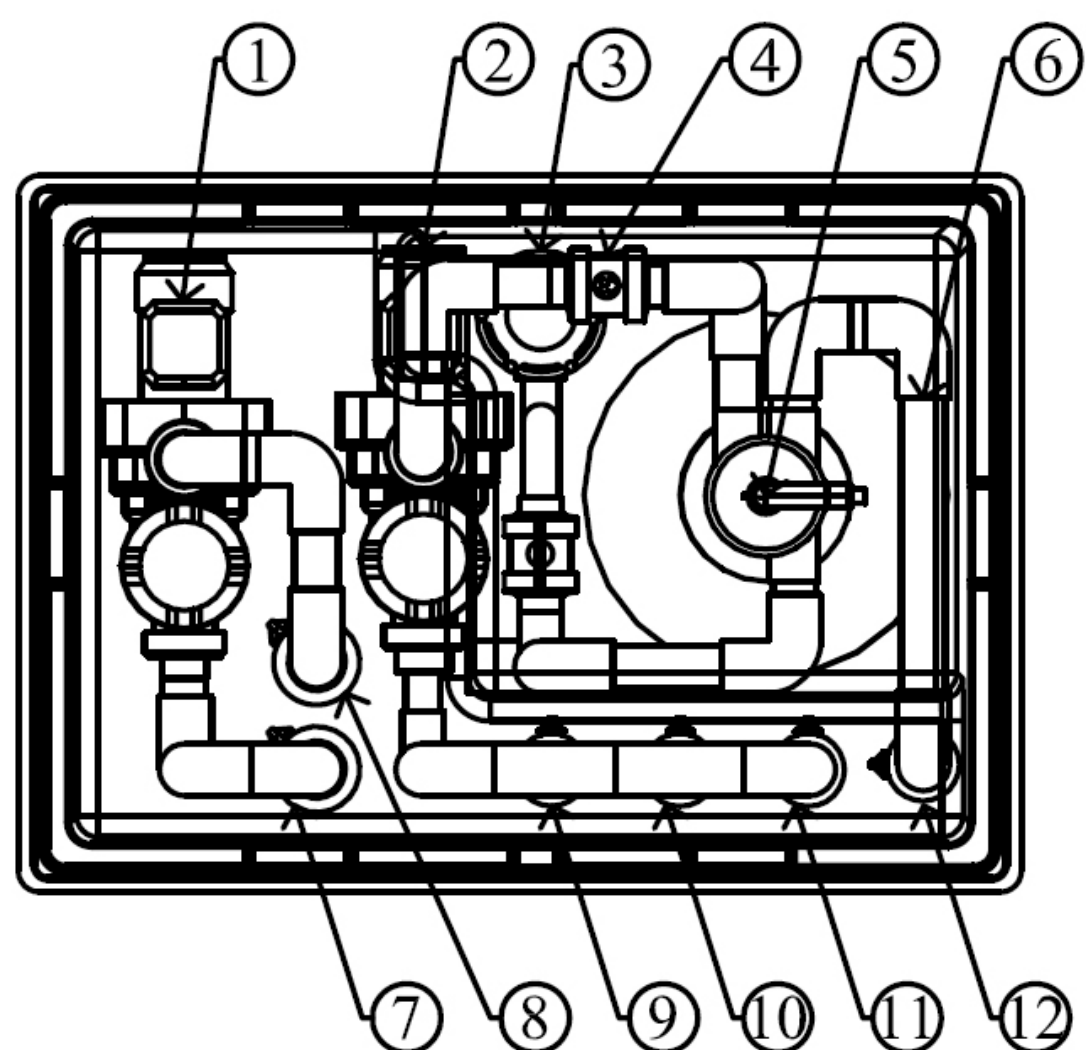


ห้องเครื่องระบบกรองทรายสำเร็จรูป



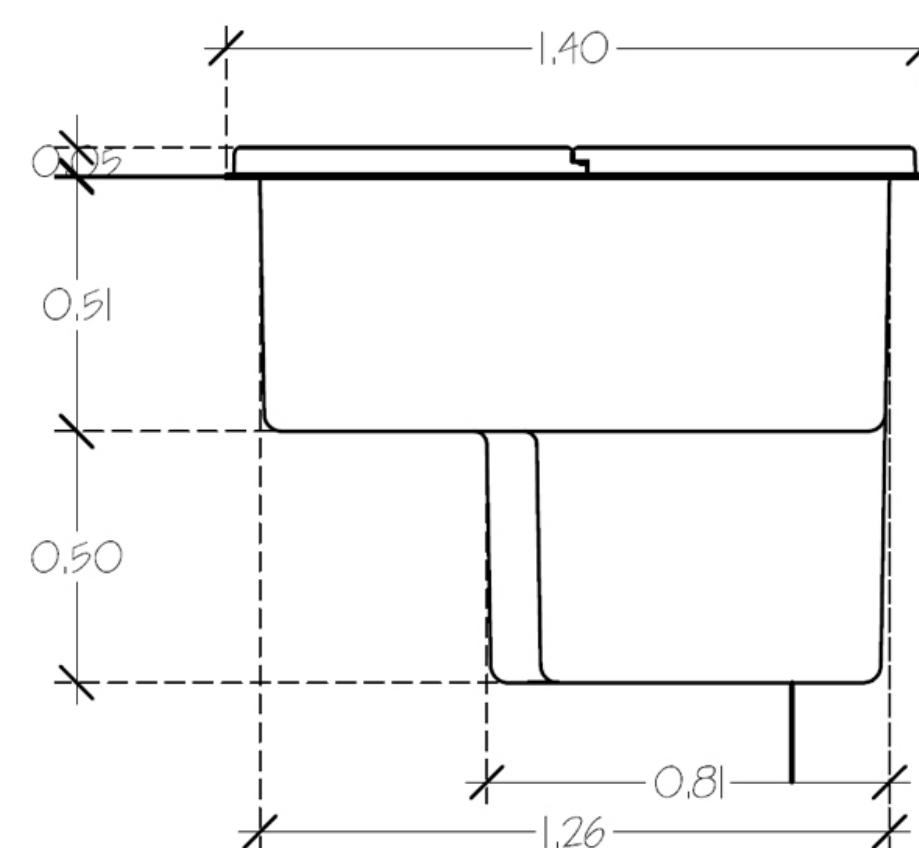
เจ.ดี.พูลส์ ได้พัฒนาห้องเครื่องสำเร็จรูปสำหรับระบบกรองทรายซึ่งเป็นเครื่องกรองน้ำที่ได้รับความนิยมสำหรับสระว่ายน้ำขนาดไม่เกิน 60 ลูกบาศก์เมตร โดยสามารถติดตั้งเครื่องกรองทรายแบบ Top Mount ขนาด ไม่เกิน 24 นิ้ว (600 มม.) ให้มีขนาดกะทัดรัด ตัวถังผลิตจากวัสดุไฟเบอร์กลาสคุณภาพสูง มาตรฐานเดียวกับสระว่ายน้ำสำเร็จรูป แกรนิตคอมโพสิทพล ซึ่งเป็นที่ยอมรับในเรื่องความทนทาน ห้องเครื่องถูกออกแบบให้กันน้ำ เพื่อการติดตั้งทั้งแบบ ฝังในดิน บางส่วน หรือวางลอยเหนือดิน โดยไม่ต้องกังวลเรื่องน้ำเข้าห้องปั๊ม ภายในห้องปั๊มประกอบด้วย พื้นที่สำหรับติดตั้งเครื่องกรองทราย และปั้มน้ำสำหรับสระว่ายน้ำ อีก 2 ชุด ซึ่งเราสามารถเลือกใช้งานว่าเป็น ปั้มนกรอง และปั้มน้ำสำรอง หรือเป็นปั้มนกรอง และปั้มน้ำสปาล และมีบ่อซึมสำหรับติดตั้งปั้มน้ำจุ่ม เพื่อใช้ดูดน้ำที่ค้างในห้องเครื่อง ภายในมีระบบท่อสำหรับเชื่อมต่อกับปั้ม PPL Smart ได้อย่างลงตัว มีพื้นที่สำหรับติดตั้ง เครื่องผลิตคลอรีนจากน้ำเกลือ มีชุดท่อวาล์วและเสดเดอร์สำหรับเชื่อมต่อเข้ากับสระว่ายน้ำสามารถใช้ได้ทั้งสระว่ายน้ำระบบสทิมเมอร์ และสระว่ายน้ำระบบน้ำล้น

ระบบท่อและวาล์วภายในเลือกใช้ UPVC ชนิดยูนิเจนเพื่อความสะอาดในการบำรุงรักษา

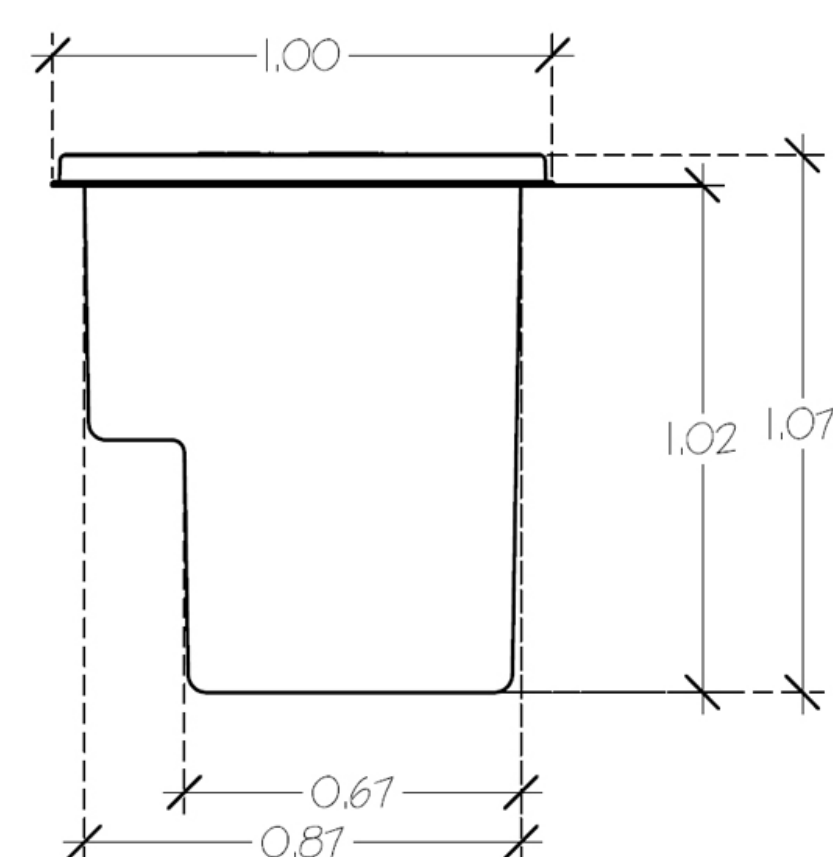


DIMENSION

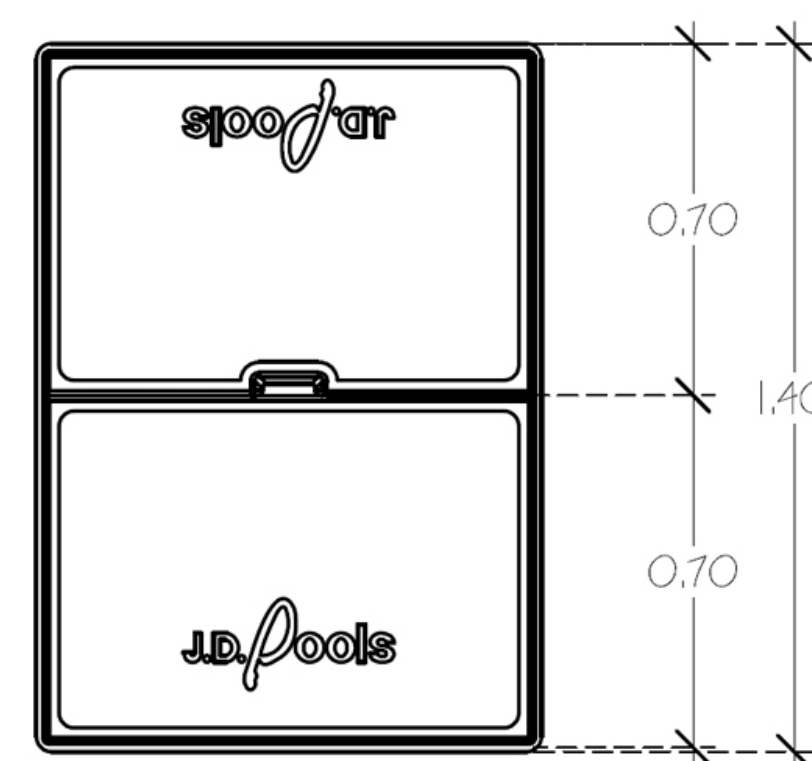
ด้านหน้า



ด้านข้าง



ด้านบน



รายการอุปกรณ์ภายใน และจุดเชื่อมต่อ

1.	ปั้มน้ำสำรอง/สปาล	7.	วาล์วทางดูด สปาล
2.	ปั้มนกรองหลัก	8.	วาล์วทางจ่ายสปาล
3.	ปั้มน้ำจุ่ม ระบายน้ำ	9.	วาล์วทางดูดเมนเดรน
4.	วาล์วกันย้อน 1 1/2"	10.	วาล์วทางดูดตะกอน
5.	ถังกรองทราย	11.	วาล์วทางดูดสทิมเมอร์ / ทางดูดจากถังพักน้ำ
6.	เซลล์ผลิตคลอรีน	12.	วาล์วทางจ่ายคืนสระ

OFFICE CENTER :

2192 New Petchaburi Rd.,
Bangkapi, Huaykwang,
Bangkok 10310

POOL FACTORY :

88 Moo 9 Thepkrasatri,
Thalang, Phuket 83110



The Leader of Luxury Pool
Innovation & Healthy Pool

POOL MAINTENANCE & ACCESSORIES

อุปกรณ์บำรุงรักษา และทำความสะอาด



J.D.POOLS CO., LTD.



Since 1997
ISO 9001:2015 certified

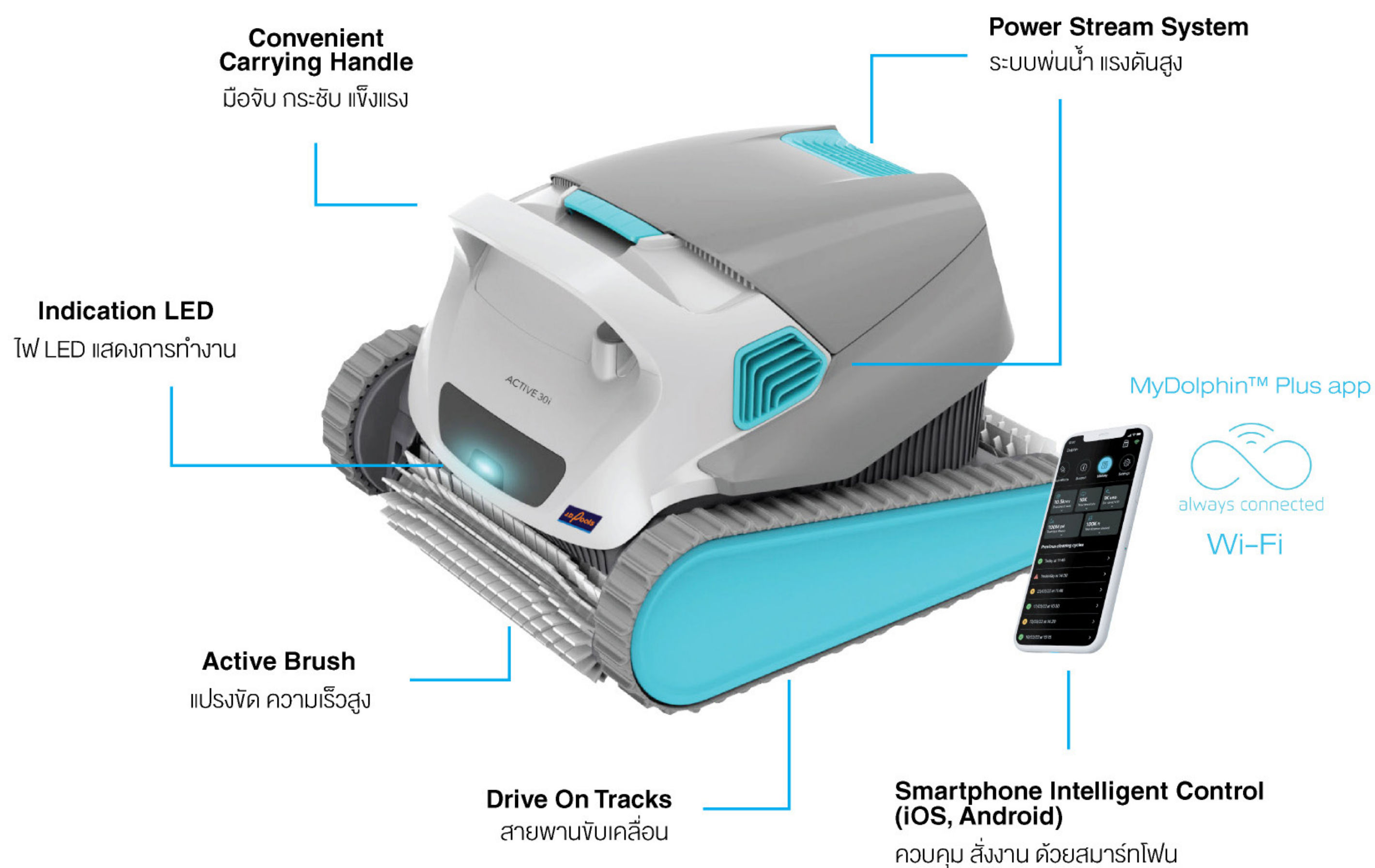
✉ info@jdpools.com
f www.facebook.com/JDPools
globe www.jdpools.com

POOL CLEANING ROBOT ACTIVE 30i

หุ่นยนต์ทำความสะอาดสระ รุ่น ACTIVE 30i

SMARTPHONE INTELLIGENT CONTROL

ที่สุดแห่งอัจฉริยะ: ควบคุม สั่งงานด้วยสมาร์ทโฟน กดพื้น - ผนัง - ขอบน้ำ - ตั้งเวลาการทำงาน



CRYSTAL - CLEAR CLEANING RESULTS

- Multi-layer filtration with fine and ultra-fine dirt capture
- Active brush rotates at 2x the speed of the robot, resulting in enhanced cleaning capabilities
- Complete coverage of all pool surfaces - with PowerStream mobility system

EFFORTLESS OPERATION

- Time Mode
- Top-access filtration system - with quick, no-mess emptying and washing
- Lightweight, easy handling
- Fast, debris-free water release
- User-friendly smartphone MyDolphin app for convenience and control
- Designed with the safest electrical components

2 YEAR WARRANTY On all parts

สระสะอาดใส เป็นประกาย

- ตะกร้ากรองมัลติเลเยอร์ ประสิทธิภาพสูง หมดปัญหาไส้กรองอุดตัน
- แปรงขัดความเร็วสูงเป็น 2 เท่า ขัดพื้นและผนังสระได้สะอาดยิ่งกว่า
- ทำความสะอาดทั่วถึงกว่าด้วยระบบขับเคลื่อน PowerStream ที่ใช้แรงดันน้ำ ควบคุมทิศทาง และจับคราบขอบน้ำอัจฉริยะ

ใช้งานง่ายด้วย

- ระบบตั้งเวลา เปิด/ปิด และเลือกระยะเวลาการทำงานอัตโนมัติ
- ฝาเปิดปิดด้านบน ทอดทำความสะอาดไส้กรองได้ง่าย และรวดเร็ว
- น้ำหนักเบาใช้งานสะดวก
- มีช่องระบายน้ำออกแบบพิเศษ ช่วยให้ง่ายขึ้นจากน้ำได้ง่าย
- ควบคุมการทำงานด้วยสมาร์ทโฟน ผ่านแอปพลิเคชัน MyDolphin
- มาตรฐานความปลอดภัยสูงสุด

รับประกัน 2 ปี ทุกชิ้นส่วน

POOL CLEANING ROBOT ACTIVE 20

หุ่นยนต์ทำความสะอาดสระ รุ่น ACTIVE 20

POWER STREAM SYSTEM

พลังเจ็ท วัคซีนรอบน้ำอัจฉริยะ: ฆ่าพื้น - ผนัง - วนน้ำ



CRYSTAL - CLEAR CLEANING RESULTS

- Optional to replace the filter from fine to ultra fine cartridge
- Active brush rotates at 2x the speed of the robot
- Complete coverage of all pool surfaces - with PowerStream mobility system

EFFORTLESS OPERATION

- Top-access filtration system - with quick and washing
- Lightweight, easy handling
- Fast, debris-free water release
- Designed with the safest electrical components

2 YEAR WARRANTY Motor, Power Supply, Cable

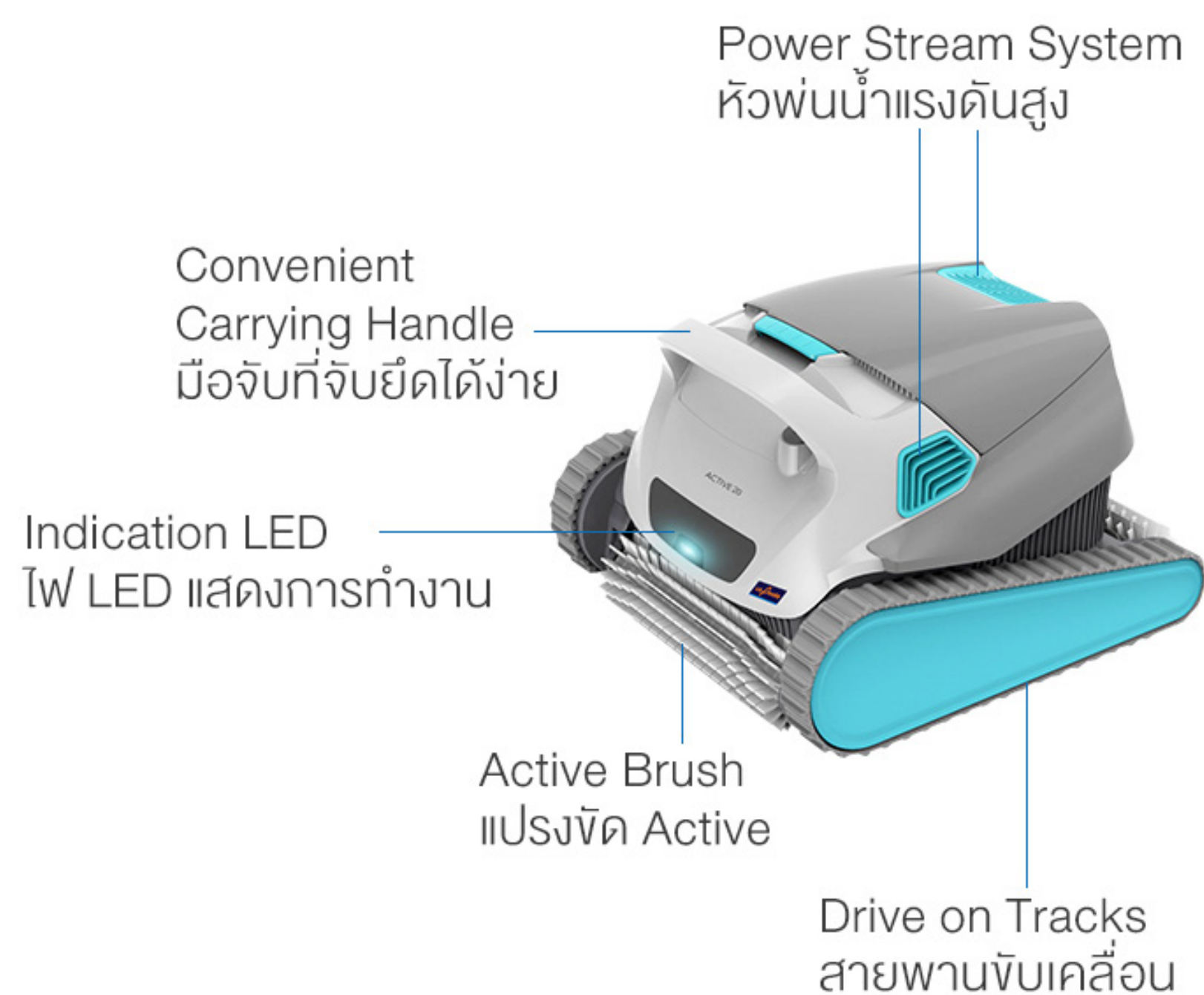
สระสะอาดใส เป็นประกาย

- แผ่นกรอง 2 แบบให้เลือก แบบกรองมาตรฐาน และกรองละเอียดสูง
- แปรงขัดความเร็วสูงเป็น 2 เท่า ขัดพื้นและผนังสระได้สะอาดยิ่งกว่า
- ทำความสะอาดทั่วถึงกว่าด้วยระบบขับเคลื่อน PowerStream ที่ใช้แรงดันน้ำควบคุมทิศทาง และจับคราบรอบน้ำอัจฉริยะ

ใช้งานง่ายด้วย

- ฝาเปิดปิดด้านบน ถอดทำความสะอาดไส้กรองได้ง่าย และรวดเร็ว
- น้ำหนักเบาใช้งานสะดวก
- มีช่องระบายน้ำออกแบบพิเศษ ช่วยให้ยกขึ้นจากน้ำได้ง่าย
- มาตรฐานความปลอดภัยสูงสุด

รับประกัน 2 ปี เฉพาะ มอเตอร์, พาวเวอร์ซัพพลาย และเคเบิล+สายไฟ



POOL CLEANING ROBOT ACTIVE 10

หุ่นยนต์ทำความสะอาดสระ รุ่น ACTIVE 10

90° WALL SCRUBBING

พลังเจ็ท ขัดคราบขอบน้ำอัจฉริยะ: ขัดพื้น - ผนัง - ขอบน้ำ



CRYSTAL - CLEAR CLEANING RESULTS

- Optional to replace the filter from fine to ultra fine cartridge
- Active brush rotates at 2x the speed of the robot
- Complete coverage of all pool surfaces - with PowerStream mobility system

EFFORTLESS OPERATION

- Top-access filtration system - with quick and washing
- Lightweight, easy handling
- Fast, debris-free water release
- Designed with the safest electrical components

2 YEAR WARRANTY Motor, Power Supply, Cable

สระสะอาดใส เป็นประกาย

- แผ่นกรอง 2 แบบให้เลือก แบบกรองมาตรฐาน และกรองละเอียดสูง
- แปรงขัดความเร็วสูงเป็น 2 เท่า ขัดพื้นและผนังสระได้สะอาดยิ่งกว่า
- ทำความสะอาดทั่วถึงกว่าด้วยระบบขับเคลื่อน PowerStream ที่ใช้แรงดันน้ำควบคุมทิศทาง และจับคราบขอบน้ำอัจฉริยะ

ใช้งานง่ายด้วย

- ฝาเปิดปิดด้านบน ถอดทำความสะอาดไส้กรองได้ง่าย และรวดเร็ว
- น้ำหนักเบาใช้งานสะดวก
- มีช่องระบายน้ำออกแบบพิเศษ ช่วยให้ยกขึ้นจากน้ำได้ง่าย
- มาตรฐานความปลอดภัยสูงสุด

รับประกัน 2 ปี เฉพาะ มอเตอร์, พาวเวอร์ซัพพลาย และเคเบิล+สายไฟ

PRODUCT SPECIFICATIONS



Active 10



Active 20



Active 30i

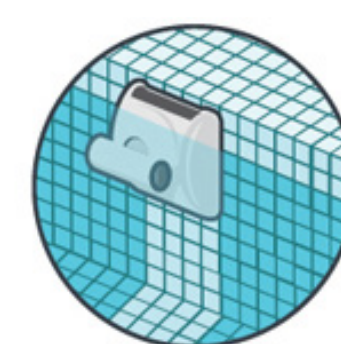
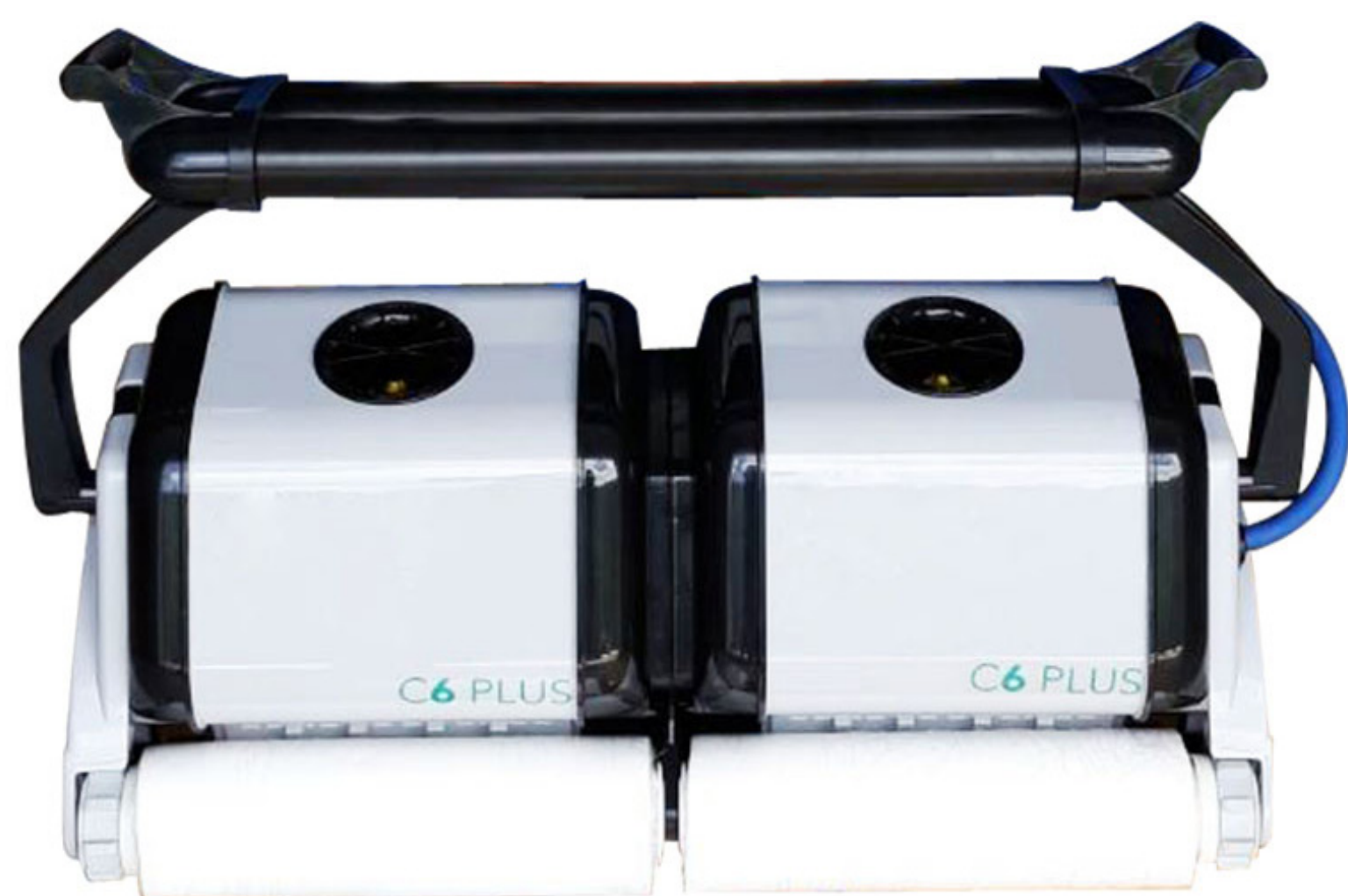
Ideal Pool Length	Up to 8m	Up to 12m	Up to 12m
Cleaning Coverage	Floor	Floor & Wall	Floor, Wall & Waterline
Cleaning Cycle	1.5hrs	2hrs	1.5/2/2.5hrs
Power Supply Feature	On/Off Power Supply	On/Off Power Supply	Cycle Sector, Weekly Timer, Delay Start, LED Filter Indicator + More
App connectivity for control and programming	NA	NA	Always Connected MyDolphin™ Plus app - Full featured programming
Navigation and maneuverability	CleverClean™ scanning	CleverClean™ scanning and PowerStream mobility	CleverClean™ scanning and PowerStream mobility
Brushes	All terrain PVC with active scrubbing	All terrain PVC with active scrubbing	All terrain PVC brush with dual active scrubbing
Filtration	Easy clean net filter canister	Dual level filter with interchangeable fine and ultra-fine filters	Multi-layer filter basket for fine and coarse debris
Caddy	Optional	Optional	Included
Cable	12m	18m	18m
Suction Rate	15 m3/hr	15 m3/hr	15 m3/hr
Robot Weight	6.5 kg	7.5 kg	7.5 kg
Warranty	2 Years(Limited)	2 Years	2 Years
FEATURES			
Climate Care Certified	✓	✓	✓
Always Connected			✓
My Dolphin Plus App			✓
Power Stream		✓	✓
Mobility System		✓	✓
CleverClean™ - Precise Navigation System	✓	✓	✓

COMMERCIAL C6 PLUS

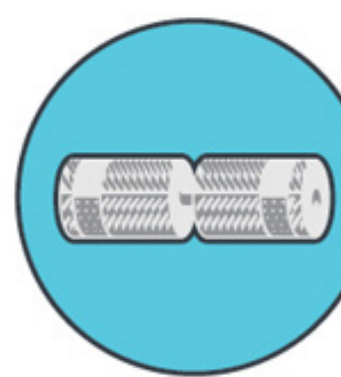
หุ่นยนต์ทำความสะอาดสระ รุ่น C6 PLUS

SOLUTION FOR LARGER AQUATIC POOLS UP TO 50 M.

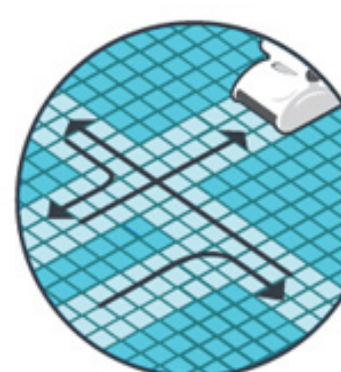
ทำความสะอาดสระขนาดใหญ่ ความยาวได้ถึง 50 เมตร



Floor
Walls and
Waterline
Cleaning



Dual Motor



Complete
Pool
Coverage

The C6 Plus Robot Pool Cleaner is powerhouse all-round solution for larger aquatic pools up to 50 m.

- Heavy duty cleaning performance with robust reliability and ease maintenance for long-term effective use.
- Accurate, full coverage scanning and high capacity filtration ensures clean and hygienic pool water

2 YEAR WARRANTY

C6 Plus คือทุกคำตอบของการทำความสะอาดสระขนาดใหญ่ ความยาวได้ถึง 50 เมตร

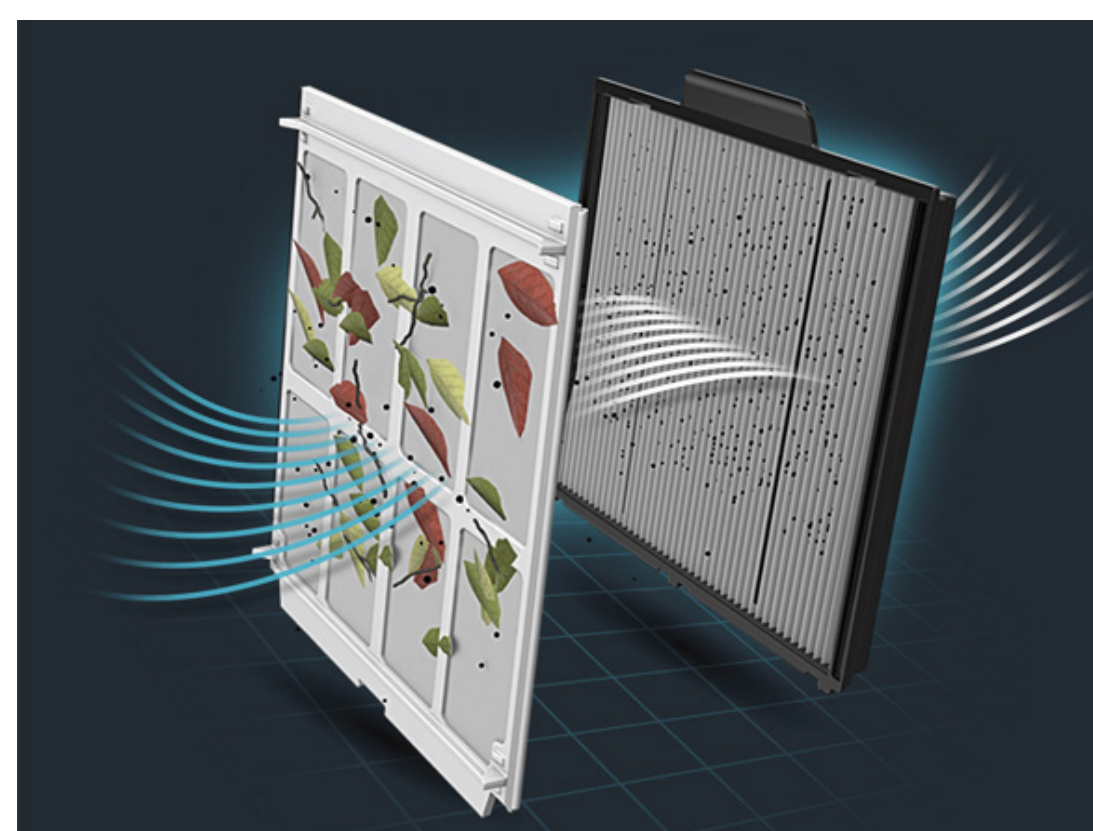
- ประสิทธิภาพสูง ออกแบบสำหรับการทำความสะอาดสระขนาดใหญ่โดยเฉพาะ มาพร้อมความแข็งแรง บำรุงรักษาง่าย การใช้งานยาวนาน
- ด้วยระบบสแกนพื้นที่ทำงาน ที่ครอบคลุม แม่นยำ รวมถึงทุกระบบกรองความจุสูง รับรองได้ถึงความสะดวกสบายอย่างแน่นอน

รับประกัน 2 ปี



Remote
Control

Dual-Level Filtration

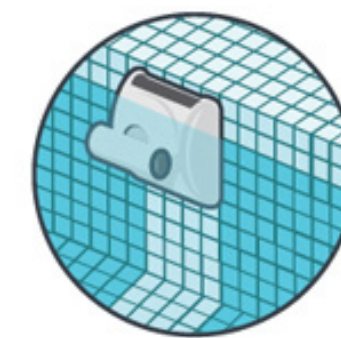


COMMERCIAL C5

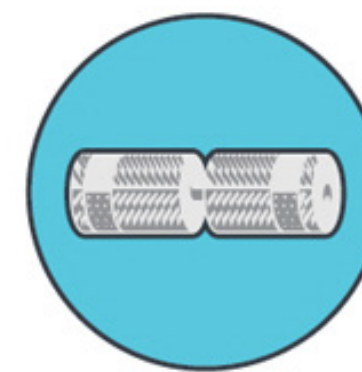
หุ่นยนต์ทำความสะอาดสระ รุ่น C5

PROFESSIONPOOL CLEANER THAT IS SUITED TO MID-SIZED POOLS UP TO 25M.

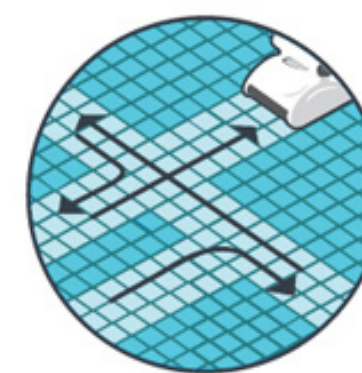
ทำความสะอาดสระขนาดกลาง ความยาวได้ถึง 25 เมตร



Floor
Walls and
Waterline
Cleaning



Dual Motor



Complete
Pool
Coverage

The C5 Robot Pool Cleaner is proven professionpool cleaner that is suited to mid-sized pools up to 25m.

- Cleverclean™ Coverage ensure the maximum area is cleaned on each cycle.
- Fully automated operation and highly effective brushing and filtering deliver heavy-duty cleaning performance.

2 YEAR WARRANTY

หุ่นยนต์ทำความสะอาดสระ รุ่น C5 ได้รับการทดสอบแล้วว่าเหมาะสำหรับสระว่ายน้ำขนาดกลาง ความยาวได้ถึง 25 เมตร

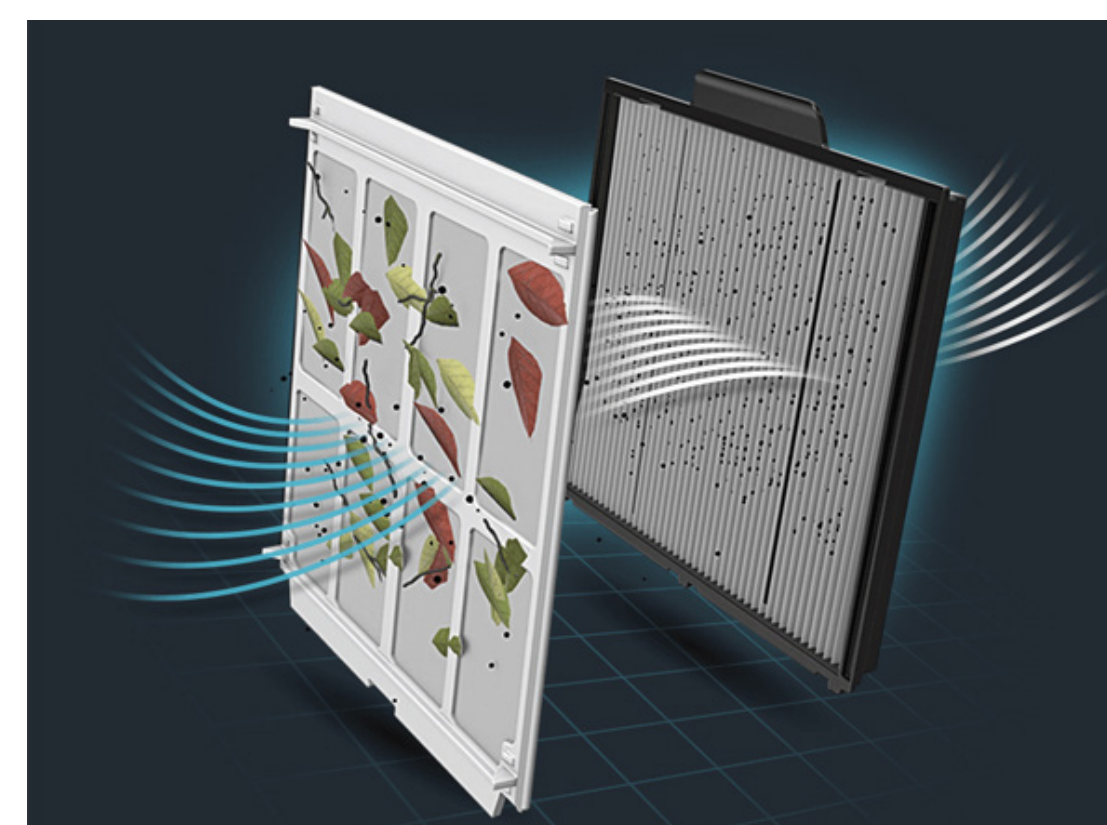
- Cleverclean™ ทำความสะอาดครอบคลุมทุกพื้นที่สระทุกครั้งที่ใช้งาน
- ทำงานโดยอัตโนมัติ ด้วยแรงจذبพลังสูง และการกรองความละเอียดสูง ส่งผลให้ทำความสะอาดมีประสิทธิภาพ

รับประกัน 2 ปี



Remote
Control

Dual-Level Filtration



PRODUCT SPECIFICATIONS



Ideal Pool Length	Up to 30m	Up to 50m
Cleaning Coverage	Floor, Wall & Waterline	Floor, Wall & Waterline
Cleaning Cycle	4/6/8hrs	4/6/8hrs
Power Supply Feature	On/Off with Filter Bag Indicator	On/Off with FilterBag Indicator
App connectivity for control and programming	NA - Comes with own RCU	NA - Comes with own RCU
Navigation and maneuverability	CleverClean scanning with advanced navigation technology&dynamic dual-drive motor	CleverClean scanning with advanced navigation technology&dynamic dual-drive motor
Brushes	Option to have Wonder Brush or Combined Brush	Option to have Wonder Brush orCombined Brush
Filtration	Fine or Ultra-Fine filter bag for rough and fine debris	Fine or Ultra-Fine filter bag for rough and fine debris
Caddy	Included	Included
Cable	30m + swivel	40m + swivel
Suction Rate	17 m3/hr	34 m3/hr
Robot Weight	11kg	20kg
Warranty	2 Years	2 Years
FEATURES		
Climate Care Certified	✓	✓
CleverClean™ - Precise Navigation System	✓	✓
Dynamic Dual Drive Motor	✓	✓
Filter Indicator	✓	✓

CHEMICAL TREATMENT

เคมีปรับสภาพน้ำ



PH PLUS

pH Plus is used to adjust the pH level of pool water to be between 7.2-7.6 for the optimum efficiency of water treatment. Add pH Plus when the pH level is above 7.2

เป็นสารเคมีซึ่งสภาพเป็นด่าง ใช้สำหรับทำให้ค่า pH ของน้ำเพิ่มสูงขึ้น เช่น ค่า pH ที่วัดได้มีค่าเป็น 6.0 แสดงว่า น้ำมีความเป็นกรดสูง เราจะต้องทำให้สภาพน้ำเป็นกลางคือ 7.2 – 7.4 โดยการใส่ pH Plus ลงไปในปริมาณ 1 กก. ต่อน้ำ 100 ลบ.ม. จะทำให้ค่า pH ของน้ำ เพิ่มสูงขึ้นประมาณ 0.1



PH MINUS

pH Minus is used to adjust the pH level of pool water to be 7.2 for the optimum efficiency of water treatment. Add pH Minus when the pH level is above 7.6

เป็นสารเคมีซึ่งสภาพเป็นด่าง ใช้สำหรับทำให้ค่า pH ของน้ำเพิ่มสูงขึ้น เช่น ค่า pH ที่วัดได้มีค่าเป็น 6.0 แสดงว่า น้ำมีความเป็นกรดสูง เราจะต้องทำให้สภาพน้ำเป็นกลางคือ 7.2 – 7.4 โดยการใส่ pH Plus ลงไปในปริมาณ 1 กก. ต่อน้ำ 100 ลบ.ม. จะทำให้ค่า pH ของน้ำ เพิ่มสูงขึ้นประมาณ 0.1



SHOCK CHLORINE

The Shock Chlorine can be used in 3 cases, When filling the pool with water : 5 days (20 gum.) per 50 Cb.m. to be placed in the skimmer or in a chlorine dispenser until the ideal chlorine level is reached

คลอรีนที่ใช้ปรับสภาพน้ำ ละลายน้ำได้อย่างรวดเร็ว ไม่มีผลต่อค่า pH ไม่มีแคลเซียมจึงไม่ทำให้เครื่องกรองอุดตัน และไม่เป็นสาเหตุที่ทำให้เกิดน้ำปูน

CHEMICAL TREATMENT

เคมีปรับสภาพน้ำ



LONG LASTING CHLORINE

The blocks of long lasting chlorine are highly concentrated (available chlorine 84% minimum) and make permanent chlorination of the pools possible. Their use has an effect on the pH, does not clog the filters and does not cause cloudiness in the water

คลอรีนเม็ดใหญ่มีความเข้มข้นสูงใช้ในการรักษาสภาพน้ำ ซึ่งจะทำให้น้ำมีคลอรีนอยู่ สำหรับคลอรีนเม็ด 200 กรัม นี้ ไม่มีผลต่อค่า pH ของน้ำไม่มีแคลเซียมจึงไม่ทำให้เครื่องกรองอุดตัน และไม่ทำให้เกิดน้ำขุ่น



J.D.CLEANER

J.D.Cleaner is used to remove the build up of oils and scale from pool walls. Mix 1 cupful of J.D. Cleaner to 1 litre of water and apply to sponge or cloth to rub the pool surface, Rinse the area with water.

น้ำยาสำหรับทำความสะอาดไลเนอร์ ขอบสระ และภายในเครื่องกรอง โดยไม่ส่งผลกระทบต่อค่า pH ในน้ำ ใช้ทำความสะอาดไขมันและคราบบริเวณขอบสระว่ายนํ้าโดยผสมน้ำยา 1 ฝา ต่อนํ้า ¼ ลิตร แล้วใช้ฟองน้ำหรือเศษผ้าชุบน้ำยาที่ผสมแล้ว นำไปขัดผนังสระ

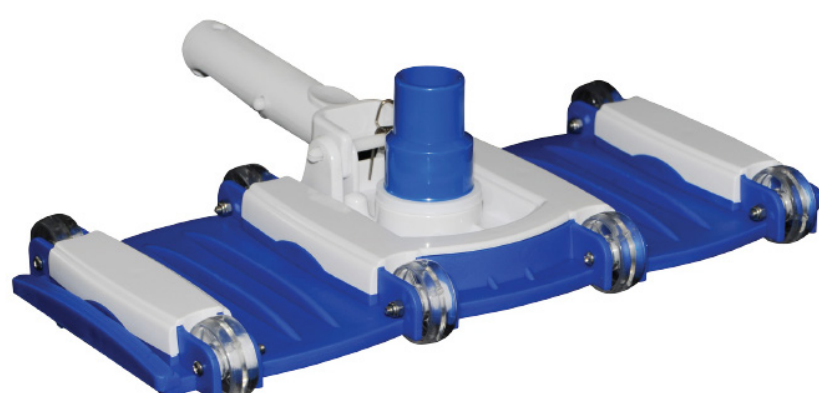
POOL MAINTENANCE & ACCESSORIES

อุปกรณ์บำรุงรักษา และทำความสะอาด



VACUUM BRUSH

หัวดูดตะกอนแบบแปรง
ใช้ขัดพื้นสระพร้อมกับดูดตะกอน เหมาะสำหรับ
ใช้ดูดตะกอนหนัก



VACUUM BLOOM HEAD (ROLLERS)

หัวดูดตะกอนแบบล้อ
เหมาะสำหรับดูดตะกอนที่มีความเบาซึ่งจะไม่ทำให้
ตะกอนฟุ้งกระจายเปิดออก



LEAVE RACK

ตะแกรงดักใบไม้
ใช้สำหรับดักใบไม้และเศษแมลงที่ลอยอยู่ในสระ



WALL BRUSH

แปรงขัดสระ
ใช้สำหรับขัดคราบตะไคร่น้ำที่ติดอยู่ตามผนังสระ



BLOOM HANDLE

ด้ามดูดตะกอน



THERMOMETER

เทอร์โมมิเตอร์



CHLORINE & PH TEST KIT

ชุดตรวจสอบค่าความสมดุลของน้ำในสระควรถูก
ใช้วัดค่าในช่วงเช้าหรือเย็น เพราะจะให้ค่าของน้ำ
ที่แน่นอน ค่า pH ที่เหมาะสม คือ 7.4 -7.6 ค่า
คลอรีนที่เหมาะสม คือ 1 - 1.5 PPM



VACUUM HOSE 12M./15M.

สายดูดตะกอน 12 ม./15 ม.



KIT SET

ชุดอุปกรณ์ดูแลสระว่ายน้ำ



The Leader of Luxury Pool
Innovation & Healthy Pool

No.1 POOL DESIGN AND CONSTRUCTION CENTER

Domestic Branches

Central ภาคกลาง

- J.D.Pools Bangkok / เจ.ดี.พูลส์ แบงค็อก
- J.D.Pools Hua Hin / เจ.ดี.พูลส์ หัวหิน
- J.D.Pools Kanchanaburi / เจ.ดี.พูลส์ กาญจนบุรี
- J.D.Pools Samut Prakan / เจ.ดี.พูลส์ สมุทรปราการ
- J.D.Pools Saraburi / เจ.ดี.พูลส์ สระบุรี

Northern ภาคเหนือ

- J.D.Pools Chiang Mai / เจ.ดี.พูลส์ เชียงใหม่
- J.D.Pools Chiang Rai / เจ.ดี.พูลส์ เชียงราย
- J.D.Pools Nakhon Sawan / เจ.ดี.พูลส์ นครสวรรค์
- J.D.Pools Phitsanulok / เจ.ดี.พูลส์ พิษณุโลก

Eastern ภาคตะวันออก

- J.D.Pools Koh Chang / เจ.ดี.พูลส์ เกาะช้าง
- J.D.Pools Rayong / เจ.ดี.พูลส์ ระยอง

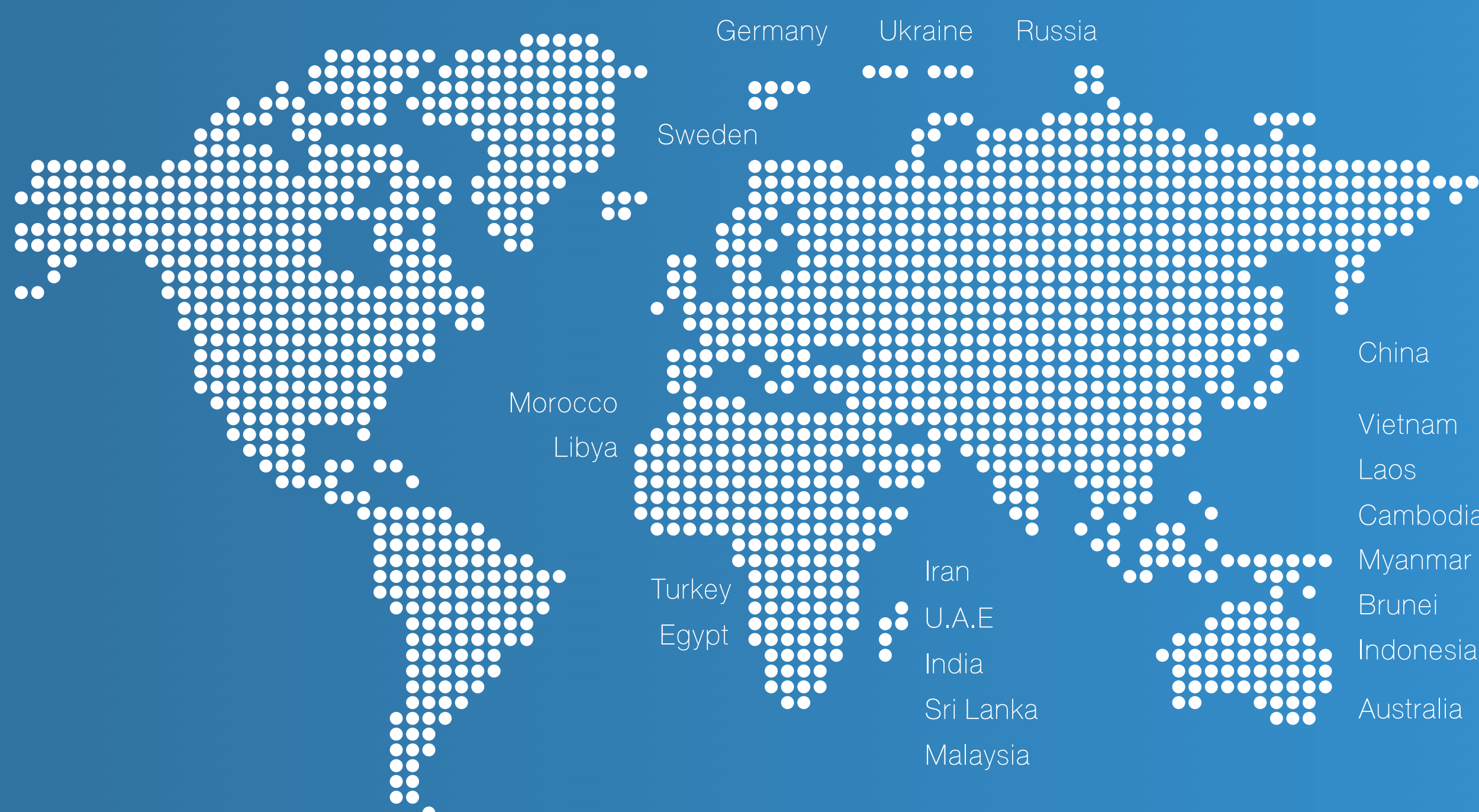
Northeastern ภาคตะวันออกเฉียงเหนือ

- J.D.Pools Khon Kaen / เจ.ดี.พูลส์ ขอนแก่น
- J.D.Pools Nakhon Ratchasima / เจ.ดี.พูลส์ นครราชสีมา
- J.D.Pools Pak Chong / เจ.ดี.พูลส์ ปากช่อง
- J.D.Pools Ubon Ratchathani / เจ.ดี.พูลส์ อุบลราชธานี
- J.D.Pools Udon Thani / เจ.ดี.พูลส์ อุดรธานี

Southern ภาคใต้

- J.D.Pools Hatyai / เจ.ดี.พูลส์ หาดใหญ่
- J.D.Pools Krabi / เจ.ดี.พูลส์ กระบี่
- J.D.Pools Nakhon Si Thammarat / เจ.ดี.พูลส์ นครศรีธรรมราช
- J.D.Pools Phuket / เจ.ดี.พูลส์ ภูเก็ต
- J.D.Pools Samui / เจ.ดี.พูลส์ สมุย
- J.D.Pools Surat Thani / เจ.ดี.พูลส์ สุราษฎร์ธานี

International Distributors



Call Center 095-902-6555



www.jdpools.com



www.facebook.com/jdpools



info@jdpools.com